



# INSTRUKCJA PIEŁĘGNACJI



J03166

2024-01-23

## ZESTAW STOPKI DŹWIGNI ZMIANY BIEGÓW

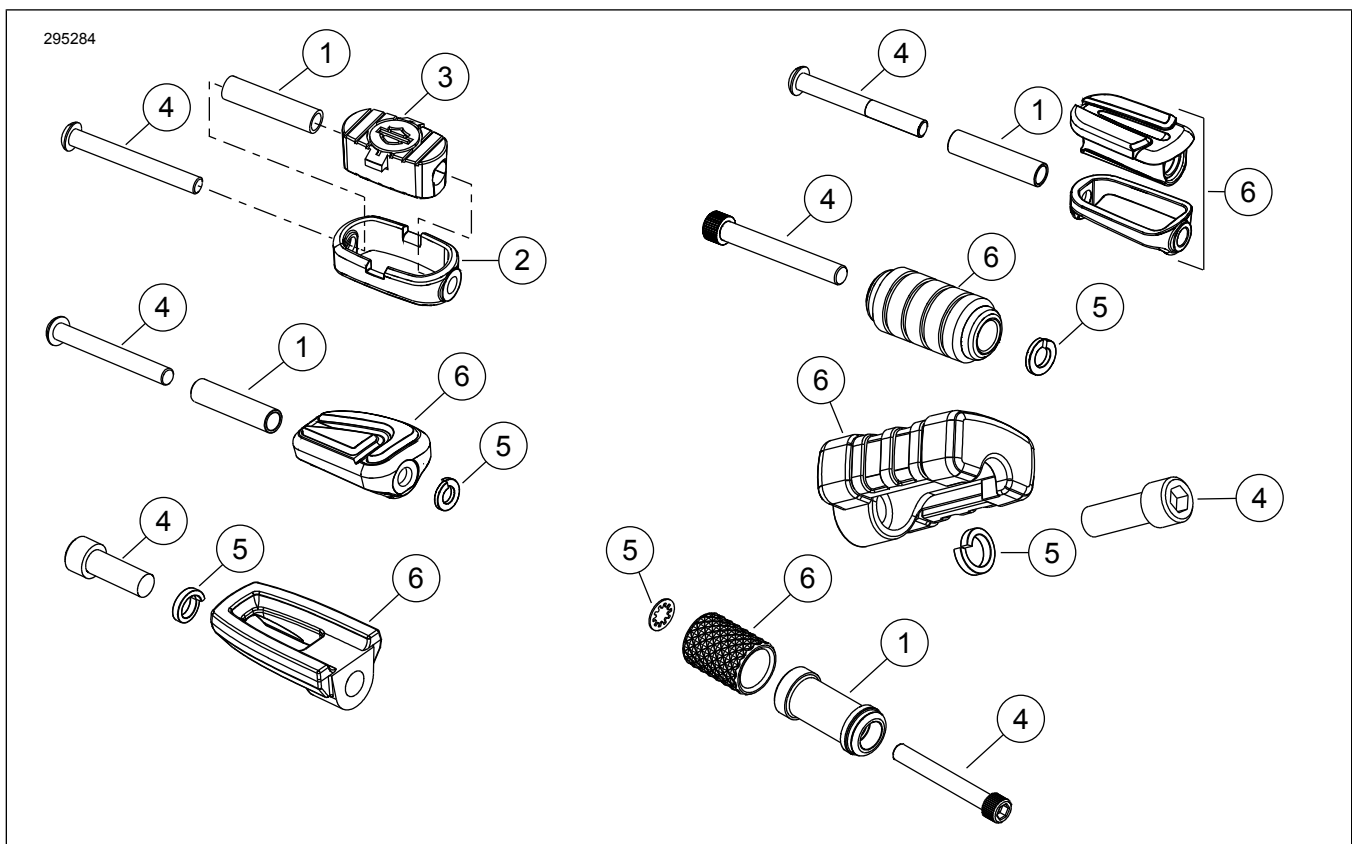
### INFORMACJE OGÓLNE

Tabela 1. Informacje ogólne

Zestawy	Sugerowane narzędzia	Poziom umiejętności <sup>(1)</sup>
33946-05, 33600008, 33600075, 33600154, 33600256, 33600257, 33600295, 33600303, 33600357, 33600383, 33600384, 33600411, 33600412	Okulary ochronne, klucz dynamometryczny	

(1) Wymagane jest dokręcenie do wartości momentu obrotowego lub wykorzystanie innych, odpowiednich technik i narzędzi

### ZAWARTOŚĆ ZESTAWU



Rysunek 1. Zawartość zestawu: Zestaw stopki dźwigni zmiany biegów



Tabela 2. Zawartość zestawu: Zestaw stopki dźwigni zmiany biegów

Przed rozpoczęciem montażu lub demontażu części pojazdu sprawdź, czy w zestawie są wszystkie części.					
<input checked="" type="checkbox"/>	Pozi- cja	Ilość	Opis	Nr kat.	Uwagi
<input type="checkbox"/>	1	1	Element dystansowy	50784-07	Zestaw 33946-05
<input type="checkbox"/>				Nie jest sprzedawany jako oddzielna część zamienna	Zestaw 33600383, 33600384
<input type="checkbox"/>					
<input type="checkbox"/>	2	1	Pokrywa	33947-05	Zestaw 33946-05
<input type="checkbox"/>	3	1	Bieżnik	Nie jest sprzedawany jako oddzielna część zamienna	Zestaw 33946-05
<input type="checkbox"/>	4	1	Wkręt	10200594	Zestaw 33946-05
<input type="checkbox"/>				94545-03	Zestaw 33600008
<input type="checkbox"/>				4196	Zestaw 33600075
<input type="checkbox"/>				10500108	Zestawy 33600256, 33600383
<input type="checkbox"/>				10500107	Zestawy 33600257, 33600384, 33600411, 33600412
<input type="checkbox"/>				10201005	Zestawy 33600295, 33600303, 33600357
<input type="checkbox"/>				10200853	Zestaw 33600154
<input type="checkbox"/>	5	1	Podkładka zabezpieczająca	7041	Zestawy 33600075, 33600154, 33600256
<input type="checkbox"/>				7042	Zestawy 33600295, 33600303
<input type="checkbox"/>				10300230	Zestaw 33600357
<input type="checkbox"/>				7127	Zestaw 33600383
<input type="checkbox"/>				7155	Zestawy 33600257, 33600384
<input type="checkbox"/>	6	1	Zespół stopki dźwigni zmiany biegów	33600007	Zestaw 33600008
<input type="checkbox"/>				33600056	Zestaw 33600075
<input type="checkbox"/>				33600098	Zestaw 33600154
<input type="checkbox"/>				33600251	Zestaw 33600256
<input type="checkbox"/>				33600244	Zestaw 33600257
<input type="checkbox"/>				Nie jest sprzedawany jako oddzielna część zamienna	Zestawy 33600295, 33600303
<input type="checkbox"/>				33600369	Zestaw 33600357
<input type="checkbox"/>				Nie jest sprzedawany jako oddzielna część zamienna	Zestawy 33600383, 33600384

## INFORMACJE OGÓLNE

### Modele

Informacje na temat osprzętu modelu można znaleźć w Części i akcesoria (P&A) katalogu detalicznym lub w dziale

poświęconym częściom i akcesoriom [www.harley-davidson.pl](http://www.harley-davidson.pl)

Sprawdź, czy korzystasz z najnowszej wersji instrukcji. Jest on dostępny na: [h-d.com/isheets](http://h-d.com/isheets)

Skontaktuj się z centrum obsługi klientów Harley-Davidson pod numerem 1-800-258-2464 (tylko USA) lub 1-414-343-4056.

## Wymagania dotyczące montażu

### ▲ OSTRZEŻENIE

Od prawidłowego zamontowania części z tego zestawu zależy bezpieczeństwo kierującego i pasażera. Osoby niebędące w stanie przeprowadzić tej procedury lub niedysponujące odpowiednimi narzędziami powinny zlecić wykonanie montażu dealerowi firmy Harley-Davidson. Niewłaściwy montaż części z tego zestawu może być przyczyną śmierci lub poważnych obrażeń ciała. (00308b)

## USUŃ

1. Usuń obecnie zainstalowaną stopkę dźwigni zmiany biegów.

## ZAMONTUJ

1. **Zestawy 33946-05, 33600008:** Jeśli to konieczne, zmontuj stopkę dźwigni zmiany biegów.
  - a. Wsuń rurkę dystansową (1) w bieźnik (3).
  - b. Zamontuj bieźnik z wkładką - rurką dystansową na chromowaną pokrywę (2).
  - c. Sprawdź, czy gwint jest odpowiednio ustawiony.
2. **Zestawy 33946-05, 33600008:**
  - a. Zamocuj zespół stopki dźwigni zmiany biegów (6) i przykręć wkręt (4) do dźwigni zmiany biegów. Nie dokręcaj.
3. **Zestawy 33600075, 33600154, 33600256, 33600257, 33600295, 33600303, 33600357:**
  - a. Zamontuj zespół stopki dźwigni zmiany biegów (6), wkręć wkręt (4), używając podkładki (5).
  - b. Ustaw podkładkę między stopką dźwigni zmiany biegów i dźwignią zmiany biegów. Nie dokręcaj.
4. **Zestawy 33600294, 33600303:** umieść podkładkę pod łbem śruby.
5. Obróć stopkę dźwigni zmiany biegów (6) do pożądanego położenia.
6. Dokręć wkręt (4).  
Moment obrotowy: 16,3–18,9 N·m (144–167 in-lbs)