



ZESTAWY SZYBY PRZEDNIEJ FLHR

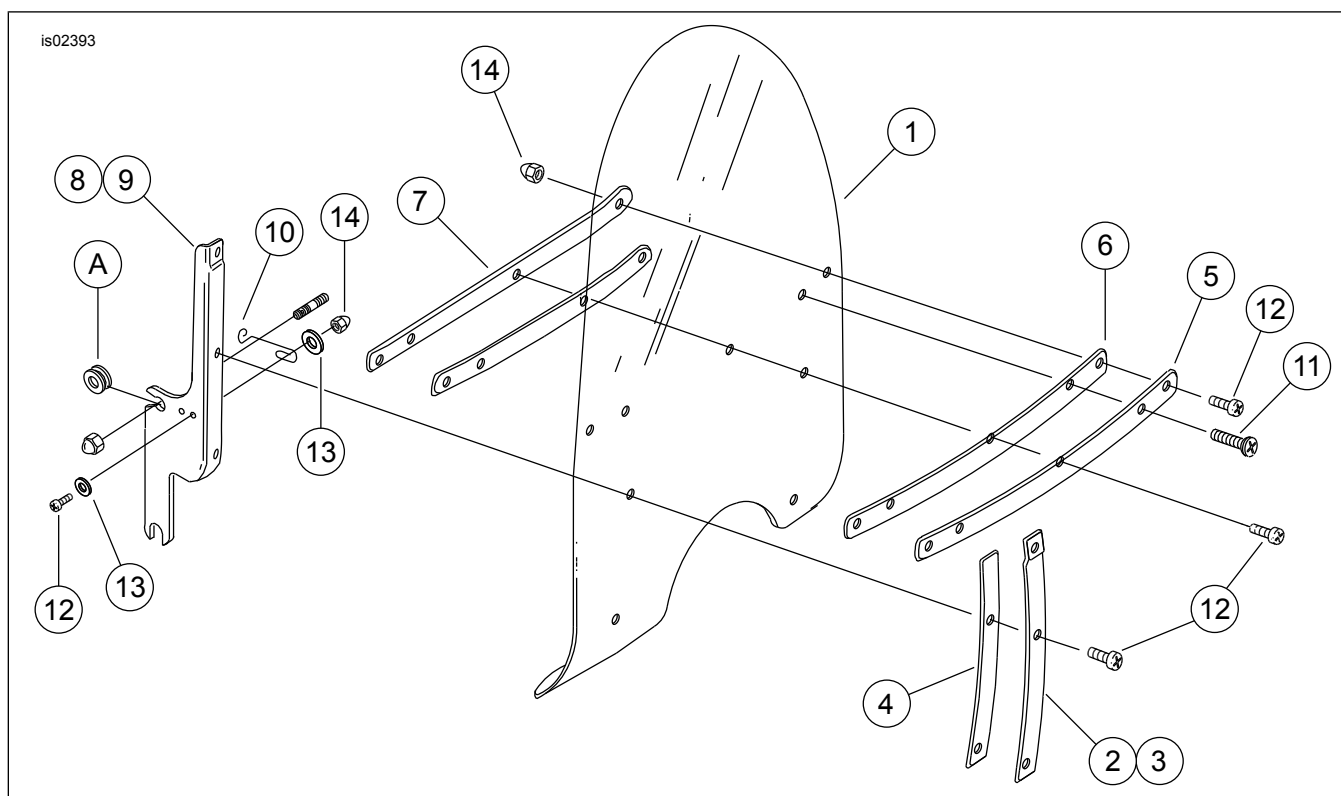
INFORMACJE OGÓLNE

Tabela 1. Informacje ogólne

Zestawy	Sugerowane narzędzia	Poziom umiejętności ⁽¹⁾
57981-97, 57994-94, 57994-94A, 57995-96, 57995-96A, 57767-00, 58163-02, 58731-02, 58796-02, 57807-04, 57668-10, 57400380, 57400381, 57400383	Okulary ochronne, klucz dynamometryczny	

(1) Wymagane jest dokręcenie do wartości momentu obrotowego lub wykorzystanie innych, odpowiednich technik i narzędzi

ZAWARTOŚĆ ZESTAWU

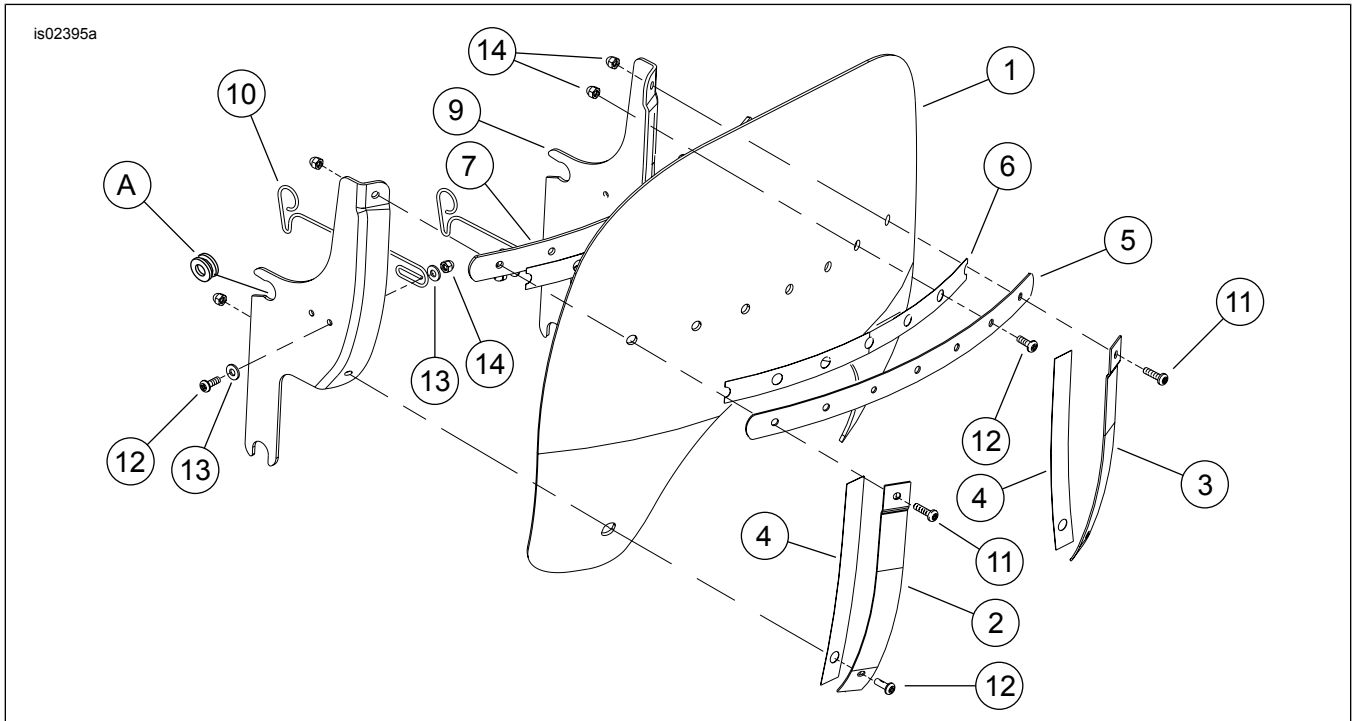


Rysunek 1. Zawartość zestawu: Szyba przednia (typowa)



Tabela 2. Zawartość zestawu: Zestawy przedniej szyby 57981-97, 57994-94, 57994-94A, 57995-96, 57995-96A, 57767-00, 57807-04, 57668-10

Przed rozpoczęciem montażu lub demontażu części pojazdu sprawdź, czy w zestawie są wszystkie części.					
<input checked="" type="checkbox"/>	Pozi- cja	Ilość	Opis	Nr kat.	Uwagi
<input type="checkbox"/>	1	1	Przednia szyba, przezroczysta, ponadwymiarowa 2 cale	58433-96	
<input type="checkbox"/>			Szyba przednia, przezroczysta, standardowa	58193-04	
<input type="checkbox"/>			Przednia szyba, przezroczysta, podwymiarowa 4 cale	57768-00	
<input type="checkbox"/>			Szyba przednia, przezroczysta z płomieniami	57809-04	
<input type="checkbox"/>			Przednia szyba, przydymiana, podwymiarowa 4 cale	58195-94	
<input type="checkbox"/>			Szyba przednia, chińska	57400005	
<input type="checkbox"/>	2	1	Stelaż pionowy, zewnętrzny, prawy	58406-75A	
<input type="checkbox"/>	3	1	Stelaż pionowy, zewnętrzny, lewy	58408-75A	
<input type="checkbox"/>	4	2	Taśma, zewnętrzny stelaż pionowy	58417-77	
<input type="checkbox"/>	5	1	Stelaż, zewnętrzny poziomy	58428-94	
<input type="checkbox"/>	6	2	Taśma, stelaż poziomy	58416-77A	
<input type="checkbox"/>	7	1	Stelaż wewnętrzny, poziomy	58431-94	
<input type="checkbox"/>	8	1	Wspornik, prawy	58084-94	
<input type="checkbox"/>	9	1	Wspornik, lewy	58088-94	
<input type="checkbox"/>	10	2	Zapadka sprężynowa	38722-94	
<input type="checkbox"/>	11	2	Wkręt, łeb stożkowy ścięty, TORX	2452	
<input type="checkbox"/>	12	11	Wkręt, łeb stożkowy ścięty, TORX	2921A	
<input type="checkbox"/>	13	8	Podkładka, zwykła	6119	
<input type="checkbox"/>	14	13	Nakrętka, kapturkowa	7651	
Elementy wspomniane w tekście, ale niewchodzące w skład zestawu					
<input checked="" type="checkbox"/>	A		Oryginalne wyposażenie (OE) Pierścień gumowy		



Rysunek 2. Zawartość zestawu: Deflektor (typowy)

Tabela 3. Zawartość zestawu: Zestawy deflektora 58163-02, 58731-02, 58796-02

Przed rozpoczęciem montażu lub demontażu części pojazdu sprawdź, czy w zestawie są wszystkie części.					
<input checked="" type="checkbox"/>	Pozi- cja	Ilość	Opis	Nr kat.	Uwagi
<input type="checkbox"/>			Deflektor, przydymiany	58906-02	
<input type="checkbox"/>	1	1	Deflektor, przezroczysty, międzynarodowy	58908-02	
<input type="checkbox"/>			Deflektor, przydymiany, ponadwymiarowy 3 cale	58799-02	
<input type="checkbox"/>	2	1	Stelaż pionowy, zewnętrzny, prawy	58674-02	
<input type="checkbox"/>	3	1	Stelaż pionowy, zewnętrzny, lewy	58677-02	
<input type="checkbox"/>	4	2	Taśma, zewnętrzny stelaż pionowy	58664-02	
<input type="checkbox"/>	5	1	Stelaż, zewnętrzny poziomy	58476-02	
<input type="checkbox"/>	6	2	Taśma, stelaż poziomy	58573-02	
<input type="checkbox"/>	7	1	Stelaż wewnętrzny, poziomy	58462-02	
<input type="checkbox"/>	8	1	Wspornik, prawy	58542-02	
<input type="checkbox"/>	9	1	Wspornik, lewy	58543-02	
<input type="checkbox"/>	10	2	Zapadka sprężynowa	38722-94	
<input type="checkbox"/>	11	2	Wkręt, łeb stożkowy ścięty, TORX	2452	
<input type="checkbox"/>	12	11	Wkręt, łeb stożkowy ścięty, TORX	2921A	
<input type="checkbox"/>	13	8	Podkładka, zwykła	6119	
<input type="checkbox"/>	14	13	Nakrętka, kapturkowa	7651	
Elementy wspomniane w tekście, ale niewchodzące w skład zestawu					
<input checked="" type="checkbox"/>	A	2	OE Pierścień gumowy		

INFORMACJE OGÓLNE

UWAGA

Niniejszej konstrukcji **może towarzyszyć uzupełniający film**, ułatwiający instalatorowi zrozumienie pewnej części montażu. Łącze do filmu znajduje się na końcu instrukcji.

Modele

Informacje na temat osprzętu modelu można znaleźć w Części i akcesoria (P&A) katalogu detalicznym lub w dziale poświęconym częściom i akcesoriom www.harley-davidson.pl.

Sprawdź, czy korzystasz z najnowszej wersji instrukcji. Jest on dostępny na: h-d.com/isheets

Skontaktuj się z centrum obsługi klientów Harley-Davidson pod numerem 1-800-258-2464 (tylko USA) lub 1-414-343-4056.

Wymagania dotyczące montażu

▲ OSTRZEŻENIE

Od prawidłowego zamontowania części z tego zestawu zależy bezpieczeństwo kierującego i pasażera. Osoby niebędące w stanie przeprowadzić tej procedury lub niedysponujące odpowiednimi narzędziami powinny zlecić wykonanie montażu dealerowi firmy Harley-Davidson. Niewłaściwy montaż części z tego zestawu może być przyczyną śmierci lub poważnych obrażeń ciała. (00308b)

POWIADOMIENIE

Jeśli przednia szyba jest ozdobiona nalepkami, nie należy używać toreb montowanych na przednią szybę. Spowoduje to uszkodzenie motywu. (00393f)

Tabela 4. Modele

Zestawy	Spis treści
57981-97	Szyba przednia niskoprofilowa, przydymiona
57767-00	Szyba przednia niskoprofilowa, przezroczysta
57994-94	Szyba przednia standardowej wysokości, przezroczysta

Tabela 4. Modele

Zestawy	Spis treści
57994-94A	Szyba przednia standardowej wysokości, przezroczysta
57995-96	Szyba przednia wysoka, przezroczysta
57995-96A	Szyba przednia wysoka, przezroczysta
58163-02	Deflektor Road King, ciemny, przydymiony
58731-02	Deflektor wiatru Road King, przezroczysty, międzynarodowy
58796-02	Deflektor Road King, mocno przydymiony, 3 cale ponadwymiarowy
57807-04	Szyba przednia standardowej wysokości, przezroczysta, z płomieniami
57668-10	Szyba przednia, chińska
57400380	Szyba przednia 20", przezroczysta z czarnymi wspornikami
57400381	Szyba przednia 18", przezroczysta z czarnymi wspornikami
57400383	Szyba przednia 16", przyciemniana z czarnymi wspornikami

ZAMONTUJ

- Opuść przednią szybę na jej miejsce, ostrożnie wsuwając wsporniki boczne między obudową reflektora a wsporniki świateł mijania tak, aby dolne wycięcia oparły się na dolnych pierścieniach.
 - Sprawdź, czy wycięcia w obu wspornikach są mocno osadzone na gumowym pierścieniu.
- Stojąc z przodu motocykla, delikatnie popchnij górną część przedniej szyby w tył tak, aby górne wycięcia wsunęły się całkowicie w górne pierścienie.
- Naciśnij zaczepy sprężynowe tak, aby znalazły się nad pierścieniami gumowymi.
 - Jeśli trzeba poprawić ustawienie, poluzuj śruby mocujące i obróć zatrzaski do odpowiedniego położenia.

▲ OSTRZEŻENIE

Niewłaściwe zamontowanie akcesoriów lub obciążenie bagażem może mieć wpływ na stabilność motocykla i jego właściwości jezdne, co może być przyczyną śmierci lub poważnych obrażeń ciała. (00455b)

▲ OSTRZEŻENIE

Niezachowanie odpowiedniego przeswitu między nieruchomymi i ruchomymi częściami może doprowadzić do utraty panowania nad pojazdem, co z kolei może spowodować śmierć lub poważne obrażenia ciała. (00378a)

UWAGA

Sprawdź szybę przednią po zakończeniu montażu. Upewnij się, że zamontowana szyba przednia nie ogranicza pełnego zakresu ruchu widelca w lewo lub w prawo. Jeśli występuje takie ograniczenie ruchu, zmień ustawienia, aby uzyskać potrzebny luz. Z pomocą doświadczonego serwisanta marki Harley-Davidson usuń wszelkie problemy przed rozpoczęciem jazdy z zainstalowanymi akcesoriami.

UWAGA

Okresowo sprawdzaj elementy mocujące. Nigdy nie jeździj, gdy mocowania są luźne. Poluzowanie mocowania powoduje zwiększenie naprężeń na pozostałych mocowaniach, jak również na samej szybie przedniej i może wywołać przedwczesne zużycie części.

KONSERWACJA

Konserwacja i czyszczenie

UWAGA

Światło odbite od wewnętrznej krzywizny przedniej szyby o pewnych porach dnia może powodować generowanie ekstremalnie wysokiej temperatury na tablicy przyrządów motocykla. Zachowaj ostrożność przy parkowaniu. Po zaparkowaniu przodem pojazdu do słońca nałóż nieprzezroczysty przedmiot na tablicy wskaźników lub wyreguluj ustawienie przedniej szyby, aby wyeliminować refleksy.

POWIADOMIENIE

Poliwęglanowe szyby przednie/deflektory wymagają właściwego postępowania i pielęgnacji. Niewłaściwie prowadzona konserwacja szyby przedniej/deflektor poliwęglanowych może spowodować uszkodzenie tych elementów. (00483e)

POWIADOMIENIE

Do przednich szyb Harley-Davidson używaj wyłącznie zalecanych produktów firmy Harley-Davidson. Nie wolno używać ostrych substancji chemicznych ani produktów chroniących przed deszczem, które mogą uszkodzić powierzchnię przedniej szyby i spowodować jej zmatowienie lub zamglenie. (00231c)

Nie czyść elementów z poliwęglanu w miejscu gorącym i nasłonecznionym ani w wysokich temperaturach. Środki czyszczące w proszku, zawierające substancje ściernie lub alkaliczne spowodują uszkodzenie przedniej szyby. Nie zeskrobuje zanieczyszczeń z szyby przedniej żyłką ani innymi ostrymi przedmiotami, ponieważ może to spowodować trwałe uszkodzenie.

UWAGA

Usunięcie wysuszonych owadów będzie łatwiejsze, jeśli ok. 15 minut przed myciem szyby położysz na niej czystą, mokrą szmatkę.

Zaleca się stosowanie środka hydrofobowego do przedniej szyby Harley-Davidson, nr części 99841-01, do czyszczenia szyb Harley-Davidson z poliwęglanu.