



INSTRUKCJA PIELĘGNACJI

J02936

2020-01-14



ZESTAW DUŻEJ NAKŁADKI PEDAŁU HAMULCA

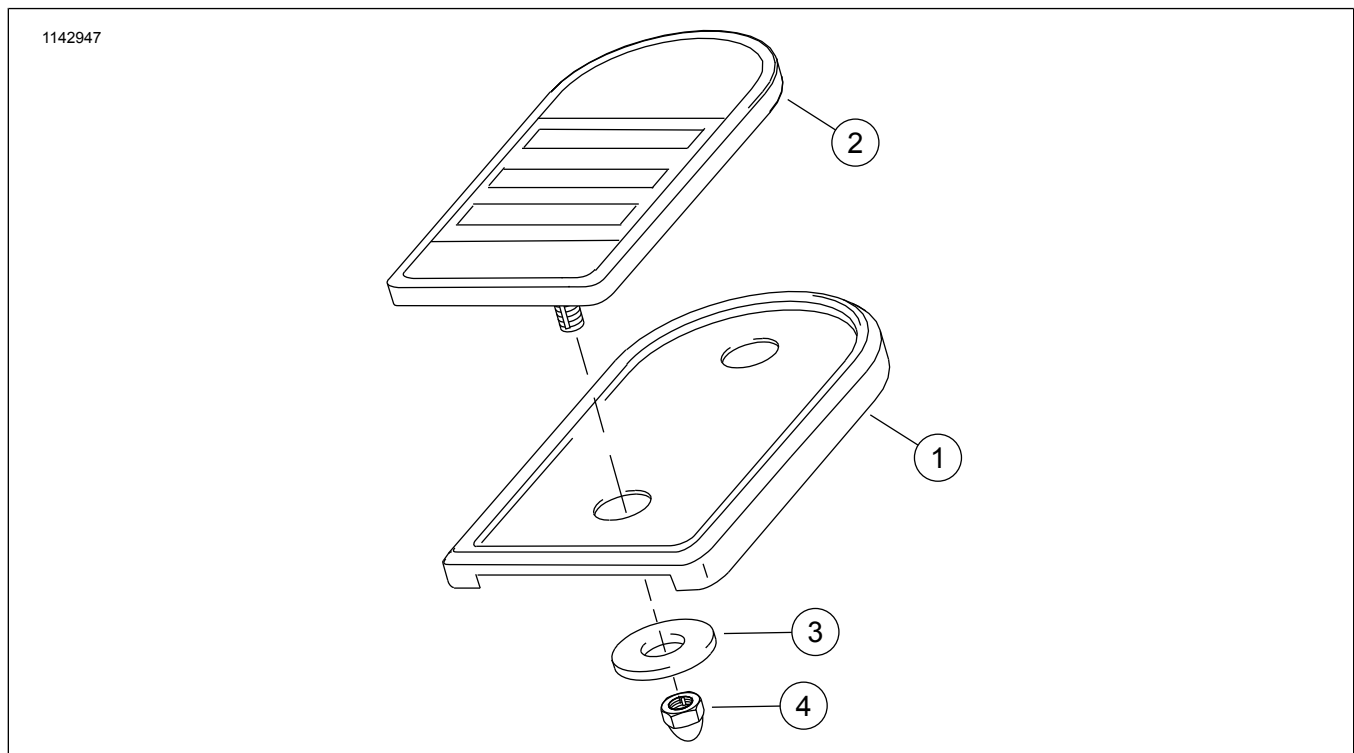
INFORMACJE OGÓLNE

Tabela 1. Informacje ogólne

Zestawy	Sugerowane narzędzia	Poziom umiejętności ⁽¹⁾	Godzina
42712-04, 50600417	Okulary ochronne, klucz dynamometryczny		1 godzina

(1) Wymagane jest dokręcenie do wartości momentu obrotowego lub wykorzystanie innych, odpowiednich technik i narzędzi

ZAWARTOŚĆ ZESTAWU



Rysunek 1. Zawartość zestawu: Elementy zestawu dużej chromowanej nakładki pedału hamulca

Tabela 2. Zawartość zestawu: Elementy zestawu dużej chromowanej nakładki pedału hamulca

<input checked="" type="checkbox"/>	Pozycja	Ilość	Opis	Nr kat.	Uwagi
<input type="checkbox"/>	1	1	Ośłona, pedał hamulca, chrom	42410-04	
<input type="checkbox"/>		1	Ośłona, pedał hamulca, czarna (zestaw 50600417)	50600245	
<input type="checkbox"/>	2	1	Nakładka, pedał hamulca	42444-04	
<input type="checkbox"/>	3	1	Podkładka kołnierзова, nylonowa podkładka, płaska, przesunięcie	6421	
<input type="checkbox"/>	4	1	Przeciwnakrętka, kapturkowa, wysoka korona	7946	



UWAGA

Przed rozpoczęciem montażu lub demontowaniem części pojazdu sprawdź, czy w zestawie są wszystkie części.

INFORMACJE OGÓLNE

Modele

Zestaw jest przeznaczony do montażu w modelach z 1986 roku i nowszych motocykli FLHT/C/CI/CUI, FLTR/I, FLHR/I/CI.

Zestawu można używać z zestawem podpórki pod stopy kierowcy (50631-04).

Informacje na temat modelu wyposażenia można znaleźć w katalogu detalicznym części i akcesoriów lub w części dotyczącej części i akcesoriów na stronie www.harley-davidson.com (tylko w języku angielskim).

Sprawdź, czy korzystasz z najnowszej wersji instrukcji. Jest on dostępny na: www.harley-davidson.com/isheets

Skontaktuj się z centrum obsługi klientów Harley-Davidson pod numerem 1-800-258-2464 (tylko USA) lub 1-414-343-4056.

Wymagania dotyczące montażu

⚠ OSTRZEŻENIE

Od prawidłowego zamontowania części z tego zestawu zależy bezpieczeństwo kierującego i pasażera. Osoby niebędące w stanie przeprowadzić tej procedury lub niedysponujące odpowiednimi narzędziami powinny zlecić wykonanie montażu dealerowi firmy Harley-Davidson. Niewłaściwy montaż części z tego zestawu może być przyczyną śmierci lub poważnych obrażeń ciała. (00308b)

⚠ OSTRZEŻENIE

Hamulce są elementem o podstawowym znaczeniu dla bezpieczeństwa. Jeśli konieczna jest naprawa lub wymiana elementu układu hamulcowego, skontaktuj się z dilerem firmy Harley-Davidson. Niewłaściwie serwisowane hamulce mogą negatywnie wpłynąć na sprawność hamulców, co może być przyczyną śmierci lub poważnych obrażeń. (00054a)

USUŃ

1. Wymontuj poprzednio zamontowaną nakładkę pedału hamulca (1) z motocykla.

ZAMONTUJ

1. Ustaw i załóż **nową** osłonę pedału hamulca (1) na pedał hamulca.
2. Wyrównaj i zamontuj **nową** nakładkę pedału hamulca (2) i za pomocą kołka 5/16-18 przymocuj ją do osłony pedału hamulca (1) i pedału hamulca.
3. Zamontuj przeciwnakrętkę kapturkową (4) i podkładkę (3) na kołku. Dokręć momentem.

Moment obrotowy: 26 N·m (19 ft-lbs)