



INSTRUKCJA PIELĘGNACJI

J06265

2020-07-10



ZESTAW DODATKOWYCH ŚWIATEŁ SPECTRA GLO R/G/B

Numery zestawów

68000214

Modele

Informacje na temat modelu wyposażenia można znaleźć w katalogu detalicznym części i akcesoriów lub na stronie www.harley-davidson.com w części dotyczącej części i akcesoriów (tylko w języku angielskim).

Wymagania dotyczące montażu

Wymagany jest oddzielny zakup zestawu kontrolera świateł LED (artykuł nr 68000218), o ile nie zamontowanego wcześniej.

▲ OSTRZEŻENIE

Od prawidłowego zamontowania części z tego zestawu zależy bezpieczeństwo kierującego i pasażera. Osoby niebędące w stanie przeprowadzić tej procedury lub niedysponujące odpowiednimi narzędziami powinny zlecić wykonanie montażu dealerowi firmy Harley-Davidson. Niewłaściwy montaż części z tego zestawu może być przyczyną śmierci lub poważnych obrażeń ciała. (00308b)

Światła Spectra Glo są przeznaczone wyłącznie do celów dekoracyjnych. Lokalne przepisy mogą zabraniać używania na drogach publicznych kolorowych i dekoracyjnych świateł na pojeździe. Przed instalacją sprawdź lokalne przepisy.

Przeciążenie elektryczne

POWIADOMIENIE

Możliwe jest przeciążenie układu ładowania pojazdu wskutek dodania zbyt wielu akcesoriów elektrycznych. Jeśli w danym momencie włączone akcesoria elektryczne zużywają więcej prądu elektrycznego niż może wytworzyć układ ładowania pojazdu, zużycie prądu może doprowadzić do wyładowania akumulatora i spowodować uszkodzenie układu elektrycznego pojazdu. (00211d)

▲ OSTRZEŻENIE

Podczas montowania dowolnego urządzenia elektrycznego należy mieć pewność, że nie zostanie przekroczone maksymalne dopuszczalne natężenie prądu bezpiecznika ani przerywacza chroniących modyfikowany obwód. Przekroczenie maksymalnego dopuszczalnego natężenia prądu może doprowadzić do awarii układu elektrycznego, co może z kolei być przyczyną śmierci lub poważnych obrażeń ciała. (00310a)

Zawartość zestawu

Rysunek 2 i Tabela 1.

MONTAŻ

UWAGA

Przed instalacją wyczyść wodą z mydłem powierzchnie, na których mają być zamontowane światła i zaczekaj, aż całkowicie wyschną. Usuń wszelkie zabrudzenia z powierzchni pojazdu, które mają być oświetlone.

Do prawidłowego przyklejenie świateł i kontrolera do pojazdu wymagana jest temperatura otoczenia wynosząca **co najmniej 10 °C (50,0 °F)**.

Światła muszą być zamontowane w odległości **co najmniej 63,5 mm (2½ in)** od rur wydechowych i tłumików oraz **co najmniej 38,1 mm (1½ in)** od głowic i cylindrów silnika.

Światła muszą być zamontowane tak, aby oświetlały wyłącznie motocykl. Światła muszą być zamontowane tak, aby tworzyły oświetlenie pośrednie, odbijające się od chromowanych lub lakierowanych powierzchni pojazdu.

Nie zginaj nadmiernie elementów oświetleniowych, na przykład pod kątem 90°. Może to je uszkodzić.

Zestawy Spectra Glo RGB można łączyć na różne sposoby. Kilka przykładów to połączenie łańcuchowe, kształt litery T czy litery Y. Na otwartym końcu wiązki lub światła musi być zamontowana zaślepka. Więcej informacji znajdziesz w sekcji na temat obliczania poboru prądu przez układ Spectra Glo.

Światła Spectra Glo można zainstalować w wielu miejscach. Nadają się do montażu na powierzchniach płaskich i zaokrąglonych. Mogą tworzyć pośrednie oświetlenie elementów mechanicznych, wykończenia pojazdu lub światło odbijające się od ziemi.

Motocykle z bezpiecznikiem głównym

1. Zob. instrukcja serwisowa. Wyjmij bezpiecznik główny.

Motocykle bez bezpiecznika głównego

▲ OSTRZEŻENIE

W pierwszej kolejności odłącz przewód ujemny (-) akumulatora. Jeśli przewód dodatni (+) dotkniełby masy przy podłączonym przewodzie ujemnym (-), powstające iskry mogłyby spowodować wybuch akumulatora, co z kolei mogłoby być przyczyną śmierci lub poważnych obrażeń ciała. (00049a)

1. Zob. instrukcja serwisowa. Zgodnie z instrukcjami odłącz przewody akumulatora, zaczynając od przewodu ujemnego (-).

UWAGA

W przypadku modeli XL z rocznika 2004 i nowszych (Sportster®) najłatwiej odłączyć ujemny przewód akumulatora **przy skrzyni korbowej**.

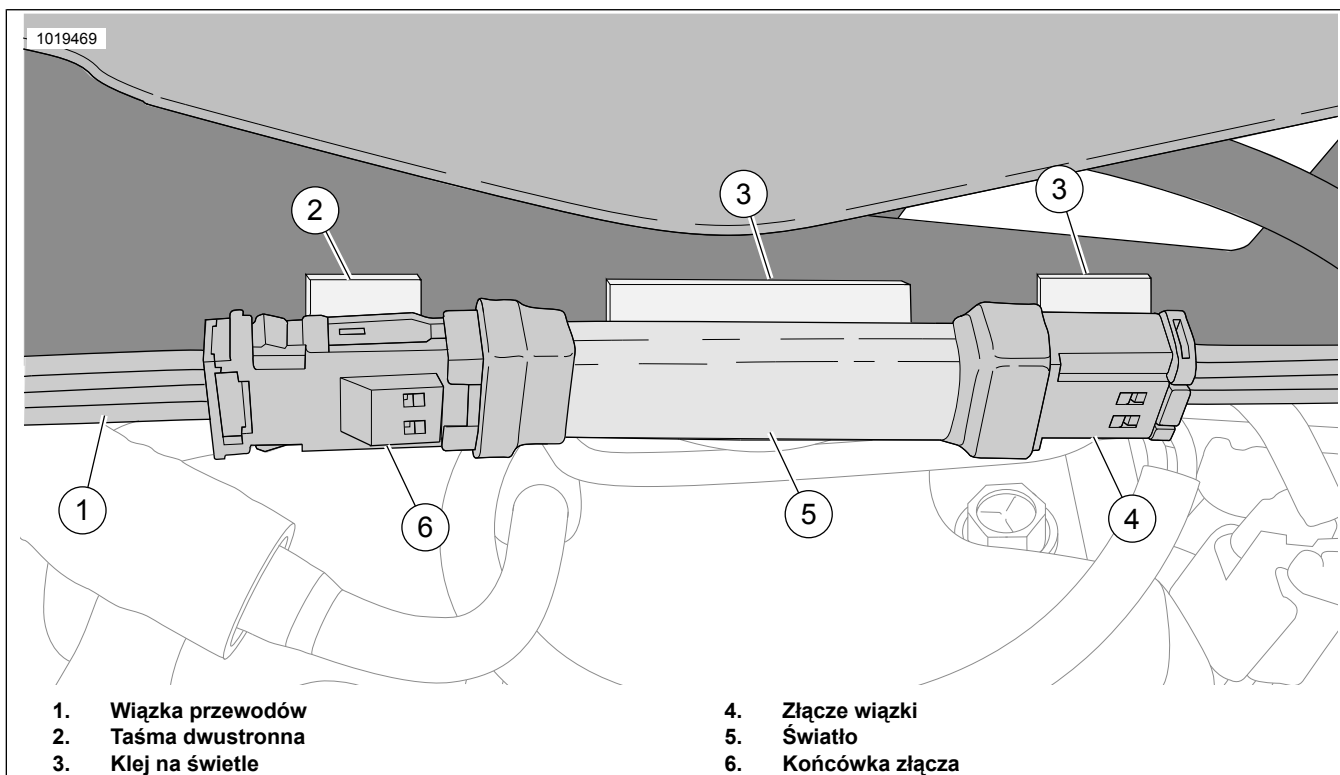
1. Jeśli nie został zainstalowany zestaw kontrolera (część numer 68000218), zainstaluj go teraz, postępując zgodnie z dołączonymi do niego instrukcjami.
2. Rysunek 2 Przed montażem ułóż światła (1) i wiązki (3 i 5) w pożądanym układzie połączeń.
3. Na końcu każdego światła zamontuj zaślepkę.
4. Powierzchnie pojazdu, na których mają zostać zamocowane światła, wyczyść roztworem alkoholu izopropylowego o stężeniu 50-70%.

5. **UWAGA**

Zachowaj ostrożność podczas montażu światła na pojeździe. Są one pokryte jednorazowym klejem. Demontaż spowoduje uszkodzenie kleju.

Rysunek 1 Zamontuj światła.

- a. Podłącz wiązkę przewodów (1) do światła (5). Zamontuj taśmę dwustronną (2) na złączu wiązki (6).
- b. Usuń folię zabezpieczającą klej (2, 3) na świetle (5) i złączu wiązki (4, 6).
- c. Ostrożnie umieść światło na powierzchni pojazdu.
- d. Naciśnij mocno, aby przykleiła się w wybranym miejscu.
- e. Przyciśnij światło do powierzchni pojazdu na kilka sekund.
- f. Postępuj tak samo z pozostałymi światłami.



Rysunek 1.

6. Zbierz związki z kontrolera i światła. Zabezpiecz je za pomocą opasek kablowych.

UWAGA

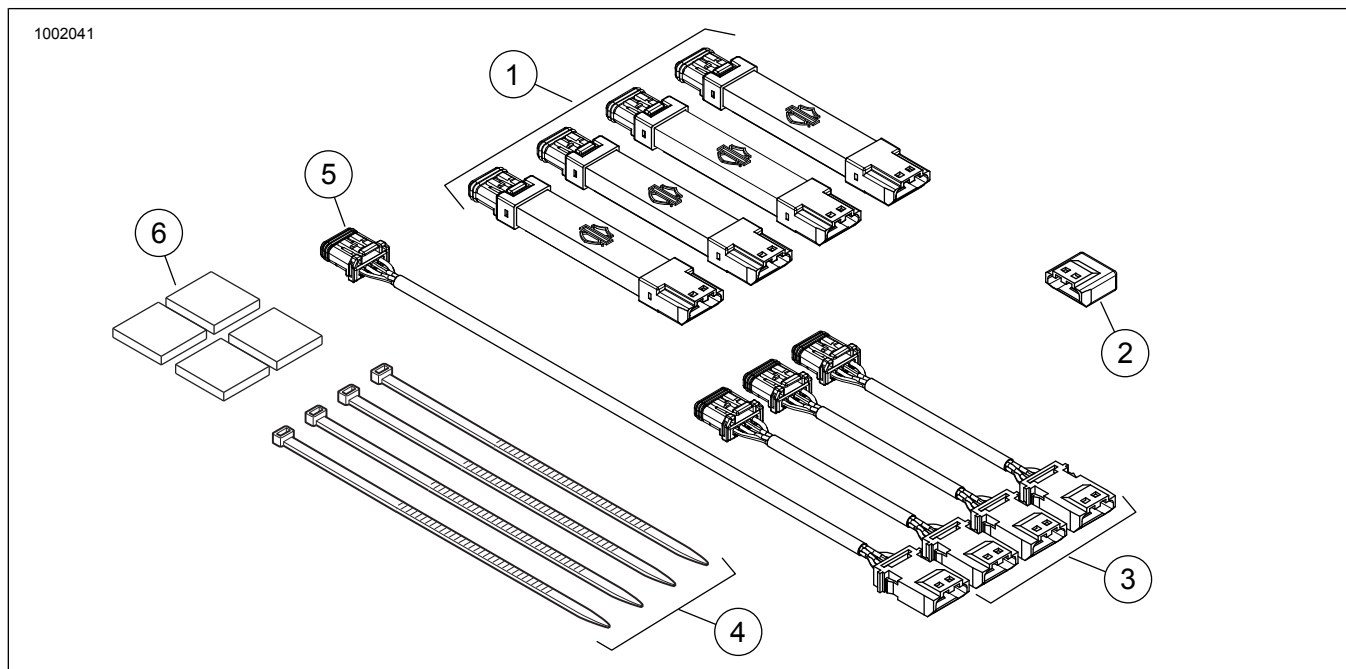
Po instalacji kontrolera oraz światła odczekaj CO NAJMNIJ 24 godziny przed intensywnym czyszczeniem powierzchni czy

ich kontaktem z silnym strumieniem wody lub ekstremalnymi warunkami pogodowymi.

Wiązanie kleju będzie maksymalne po 72 godzinach w temperaturze pokojowej.

W celu łączenia kilku produktów RGB zapoznaj się z instrukcją instalacji kontrolera Spectra Glo (J06266).

ELEMENTY ZESTAWU SERWISOWEGO



Rysunek 2. Części serwisowe, zestawy świateł Spectra Glo

ELEMENTY ZESTAWU SERWISOWEGO

Tabela 1. Wykaz elementów zestawu serwisowego

Zestaw	Pozycja	Opis (liczba)	Numer części
68000213	1	Światła, LED, R/G/B, (4)	68000212 *
	2	Zaślepka	69201597
	3	Wiązka 3-calowa (3)	69201525 *
	4	Opaska kablowa (4)	10006
	5	Wiązka 8-calowa (3)	69201529
	6	Taśma dwustronna VHB (4)	68000212-_09

*Artykuł sprzedawany oddzielnie jako jedna sztuka, nie w liczbie dostępnej w zestawie.

OBLICZANIE POBORU PRĄDU PRZEZ SYSTEM SPECTRA GLO

Maksymalne natężenie systemu Spectra Glo wynosi 3000 mA. Korzystając z poniższej tabeli, możesz obliczyć całkowity pobór

prądu pożądanego połączenia. W każdym wierszu pomnóż natężenie podane przy zestawie przez liczbę tych zestawów. Następnie zsumuj wartości z kolumny „Suma”. Suma na cały system nie może być większa niż 3000 mA. Poniższy przykład pokazuje, jak obliczyć całkowity pobór prądu systemu.

Tabela 2. Przykład obliczania natężenia systemu Spectra Glo

Nazwa zestawu	Numer zestawu części	Liczba zestawów	Natężenie w mA	Suma
Podpórki pod stopy kierowcy	50500492	1	500	500
Podpórki pod stopy pasażera	50500495	1	350	350
Odpowietrznik owiewki	68000194		275	
Światła głośników (Stage I)	68000232		125	
Światła głośników (Stage II, okrągłe)	68000231	1	125	125
Światła głośników (Stage II, bagażnik)	68000233		125	
Podstawowe światła (6)	68000213	2	450	900
Dodatkowe światła (4)	68000214	1	300	300
* Całkowite natężenie systemu nie może być wyższe niż 3000 mA.			Suma na cały system =	2175

Tabela 3. Kalkulator natężenia systemu akcesoriów Spectra Glo RGB

Nazwa zestawu	Numer zestawu części	Liczba zestawów	Natężenie w mA	Suma
Podpórki pod stopy kierowcy	50500492		500	
Podpórki pod stopy pasażera	50500495		350	

Tabela 3. Kalkulator natężenia systemu akcesoriów Spectra Glo RGB

Nazwa zestawu	Numer zestawu części	Liczba zestawów	Natężenie w mA	Suma
Odpowietrznik owiewki	68000194		275	
Światła głośników (Stage I)	68000232		125	
Światła głośników (Stage II, okrągłe)	68000231		125	
Światła głośników (Stage II, bagażnik)	68000233		125	
Podstawowe światła (6)	68000213		450	
Dodatkowe światła (4)	68000214		300	
* Całkowite natężenie systemu nie może być wyższe niż 3000 mA.			Suma na cały system =	

Tabela 4. Akcesoria Spectra Glo RGB

Akcesoria	Numer części
Pilot	68000217
Zaślepka	69201597
Wiązka Y (3 rozgałęzienia)	69201594
3-calowa wiązka	69201525
8-calowa wiązka	69201529
24-calowa wiązka	69201530
24-calowa wiązka z pierścieniem uszczelniającym	69201595
48-calowa wiązka	69201625