



ZESTAWY SZYBY PRZEDNIEJ FLRT

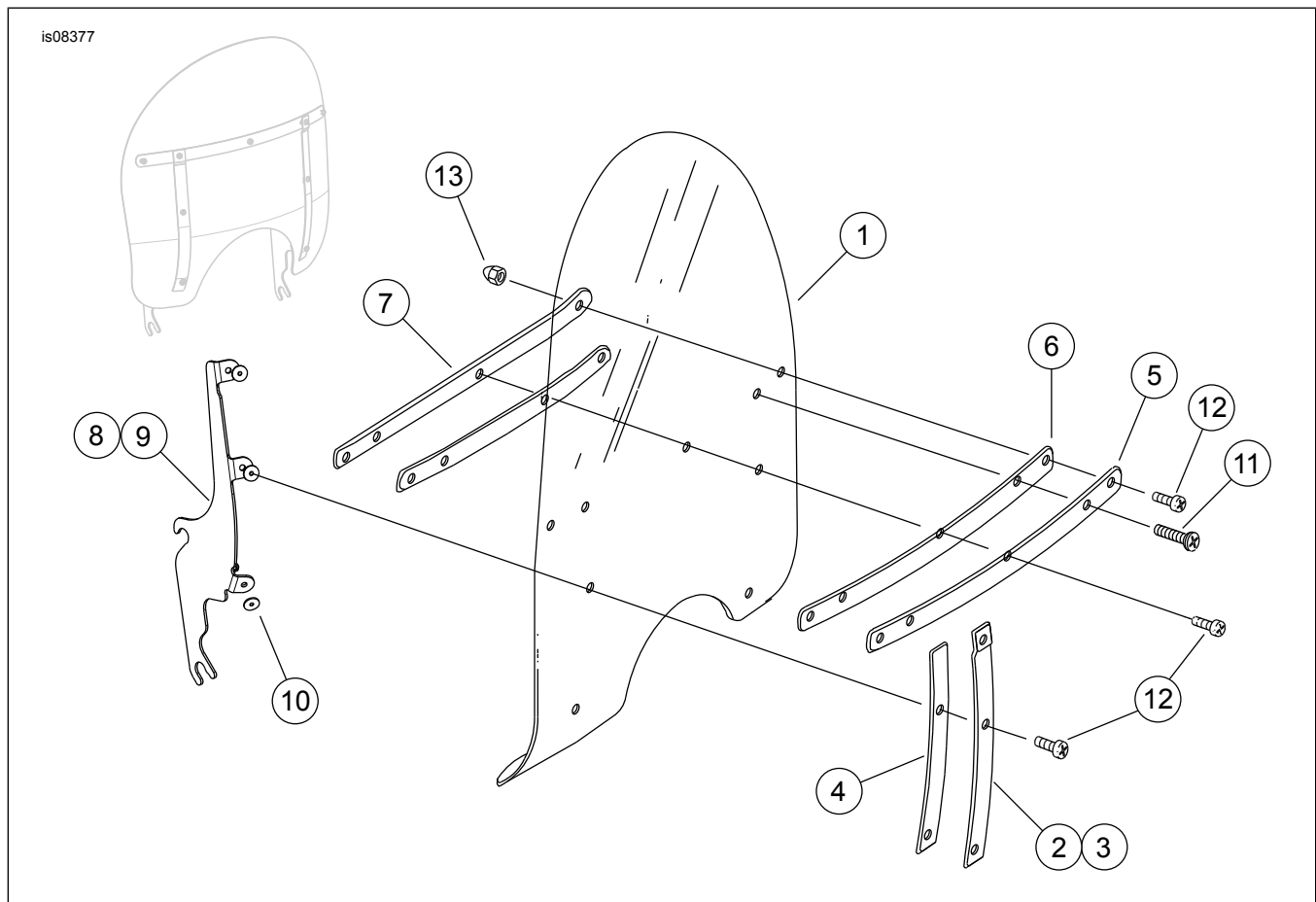
INFORMACJE OGÓLNE

Tabela 1. Informacje ogólne

Zestawy	Sugerowane narzędzia	Poziom umiejętności ⁽¹⁾
57400273, 57400274, 57400630, 57400631	Okulary ochronne	

(1) Potrzebne są tylko proste narzędzia i techniki

ZAWARTOŚĆ ZESTAWU



Rysunek 1. Zawartość zestawu: Szyba przednia (typowa)



Tabela 2. Zawartość zestawu: Zestaw szyby przedniej

<input checked="" type="checkbox"/>	Przed rozpoczęciem montażu lub demontażu części pojazdu sprawdź, czy w zestawie są wszystkie części.				
	Pozi- cja	Ilość	Opis	Nr kat.	Uwagi
<input type="checkbox"/>	1	1	Szyba przednia, 16 cali	57400277	
<input type="checkbox"/>			Szyba przednia, 20 cali	57400278	
<input type="checkbox"/>	2	1	Zewnętrzny stelaż pionowy, prawy, stal nierdzewna	58406-75A	
<input type="checkbox"/>			Zewnętrzny stelaż pionowy, prawy, czarny		Zestaw serwisowy 57400655
<input type="checkbox"/>	3	1	Zewnętrzny stelaż pionowy, lewy, stal nierdzewna	58408-75A	
<input type="checkbox"/>			Zewnętrzny stelaż pionowy, lewy, czarny		Zestaw serwisowy 57400655
<input type="checkbox"/>	4	2	Taśma, zewnętrzny stelaż pionowy, lewy, stal nierdzewna	58417-77	
<input type="checkbox"/>			Taśma, zewnętrzny stelaż pionowy, lewy, czarna		Zestaw serwisowy 57400655
<input type="checkbox"/>	5	1	Zewnętrzny stelaż poziomy, stal nierdzewna	58428-94	
<input type="checkbox"/>			Zewnętrzny stelaż poziomy, czarny		Zestaw serwisowy 57400655
<input type="checkbox"/>	6	2	Taśma, zewnętrzny stelaż poziomy, stal nierdzewna	58416-77A	
<input type="checkbox"/>			Taśma, zewnętrzny stelaż poziomy, czarny		Zestaw serwisowy 57400655
<input type="checkbox"/>	7	1	Wewnętrzny stelaż poziomy, stal nierdzewna	58431-94	
<input type="checkbox"/>			Wewnętrzny stelaż poziomy, czarny		Zestaw serwisowy 57400655
<input type="checkbox"/>	8	1	Stelaż montażowy, prawy, stal nierdzewna	57400275	
<input type="checkbox"/>			Stelaż montażowy, prawy, czarny		Zestaw serwisowy 57400655
<input type="checkbox"/>	9	1	Stelaż montażowy, lewy, stal nierdzewna	57400276	
<input type="checkbox"/>			Stelaż montażowy, prawy, czarny		Zestaw serwisowy 57400655
<input type="checkbox"/>	10	6	Podkładka, element mocujący przednią szybę	58416-776	
<input type="checkbox"/>	11	2	Wkręt, łeb stożkowy ścięty, TORX	2452	
<input type="checkbox"/>	12	7	Wkręt, łeb stożkowy ścięty, TORX	2921A	
<input type="checkbox"/>	13	9	Nakrętka kapturkowa	7651	

INFORMACJE OGÓLNE

UWAGA

Niniejszej konstrukcji **może towarzyszyć uzupełniający film**, ułatwiający instalatorowi zrozumienie pewnej części montażu. Łącze do filmu znajduje się na końcu instrukcji.

Sprawdź, czy korzystasz z najnowszej wersji instrukcji. Jest on dostępny na: h-d.com/isheets

Skontaktuj się z centrum obsługi klientów Harley-Davidson pod numerem 1-800-258-2464 (tylko USA) lub 1-414-343-4056.

Modele

Informacje na temat osprzętu modelu można znaleźć w Części i akcesoria (P&A) katalogu detalicznym lub w dziale poświęconym częściom i akcesoriom www.harley-davidson.pl

Wymagania dotyczące montażu

▲ OSTRZEŻENIE

Od prawidłowego zamontowania części z tego zestawu zależy bezpieczeństwo kierującego i pasażera. Osoby niebędące w stanie przeprowadzić tej procedury lub niedysponujące odpowiednimi narzędziami powinny zlecić wykonanie montażu dealerowi firmy Harley-Davidson. Niewłaściwy montaż części z tego zestawu może być przyczyną śmierci lub poważnych obrażeń ciała. (00308b)

ZAMONTUJ

▲ OSTRZEŻENIE

Niewłaściwe zamontowanie akcesoriów lub obciążenie bagażem może mieć wpływ na stabilność motocykla i jego właściwości jezdne, co może być przyczyną śmierci lub poważnych obrażeń ciała. (00455b)

▲ OSTRZEŻENIE

Niezachowanie odpowiedniego przeswitu między nieruchomymi i ruchomymi częściami może doprowadzić do utraty panowania nad pojazdem, co z kolei może spowodować śmierć lub poważne obrażenia ciała. (00378a)

UWAGA

Sprawdź szybę przednią po zakończeniu montażu. Sprawdź, czy montaż przedniej szyby nie spowodował ograniczenia zakresu ruchu zespołu przedniego widelca w lewo lub w prawo. Jeśli występuje takie ograniczenie ruchu, zmień ustawienia, aby uzyskać potrzebny luz. Z pomocą doświadczonego serwisanta marki Harley-Davidson usuń wszelkie problemy przed rozpoczęciem jazdy z zainstalowanymi akcesoriami.

UWAGA

Okresowo sprawdzaj elementy mocujące. Nigdy nie jeździj, gdy mocowania są luźne. Zbyt luźne zamocowanie powoduje zwiększone naprężenia na pozostałych mocowaniach, jak również na samej szybie. Może to spowodować przedwczesne zużycie części.

1. Opuść przednią szybę na jej miejsce.
2. Ostrożnie wsuń boczne wsporniki boczne w dolne przelotki.
3. Sprawdź, czy wycięcia w obu wspornikach są mocno osadzone w gumowej przelotce.
4. Delikatnie popchnij górną część przedniej szyby w tył tak, aby górne wycięcia wsunęły się całkowicie w górne przelotki.

KONSERWACJA

Konserwacja i czyszczenie

UWAGA

POWIADOMIENIE

Do przednich szyb Harley-Davidson używaj wyłącznie zalecanych produktów firmy Harley-Davidson. Nie wolno używać ostrych substancji chemicznych ani produktów chroniących przed deszczem, które mogą uszkodzić powierzchnię przedniej szyby i spowodować jej zmatowienie lub zamglenie. (00231c)

POWIADOMIENIE

Poliwęglanowe szyby przednie/deflektory wymagają właściwego postępowania i pielęgnacji. Niewłaściwie prowadzona konserwacja szyby przedniej/deflektora poliwęglanowych może spowodować uszkodzenie tych elementów. (00483e)

- Do mycia przedniej szyby nie używaj benzenu, rozcieńczalnika do farb, benzyny ani innego rodzaju agresywnych środków. Stosowanie takich środków powoduje uszkodzenie powierzchni szyby.
- Nie czyść szyby w gorącym słońcu ani w wysokich temperaturach.
- Środki czyszczące w proszku, ściernie lub zawierające zasady uszkadzają przednią szybę. Nigdy nie skrob przednią szybę żyletką lub innym ostrym narzędziem. Mogłoby to spowodować trwałe uszkodzenie.
- Promieniowanie słoneczne odbite od wygiętej powierzchni przedniej szyby może powodować bardzo silne nagrzewanie się instrumentów motocykla. Zachowaj ostrożność przy parkowaniu. Po zaparkowaniu przodem pojazdu do słońca nałóż nieprzezroczysty przedmiot na tablicy wskaźników lub wyreguluj ustawienie przedniej szyby, aby wyeliminować refleksy.

UWAGA

Usunięcie wysuszonych owadów będzie łatwiejsze, jeśli na około 15 minut przed myciem szyby przykryjesz ją czystą, mokrą szmatką.

Zatwierdzonym środkiem do mycia poliwęglanowych szyb przednich Harley-Davidson jest Windshield Water Repellent Treatment (nr kat. 99841-01).