



INSTRUKCJA PIEŁĘGNACJI

J06752

2021-08-03



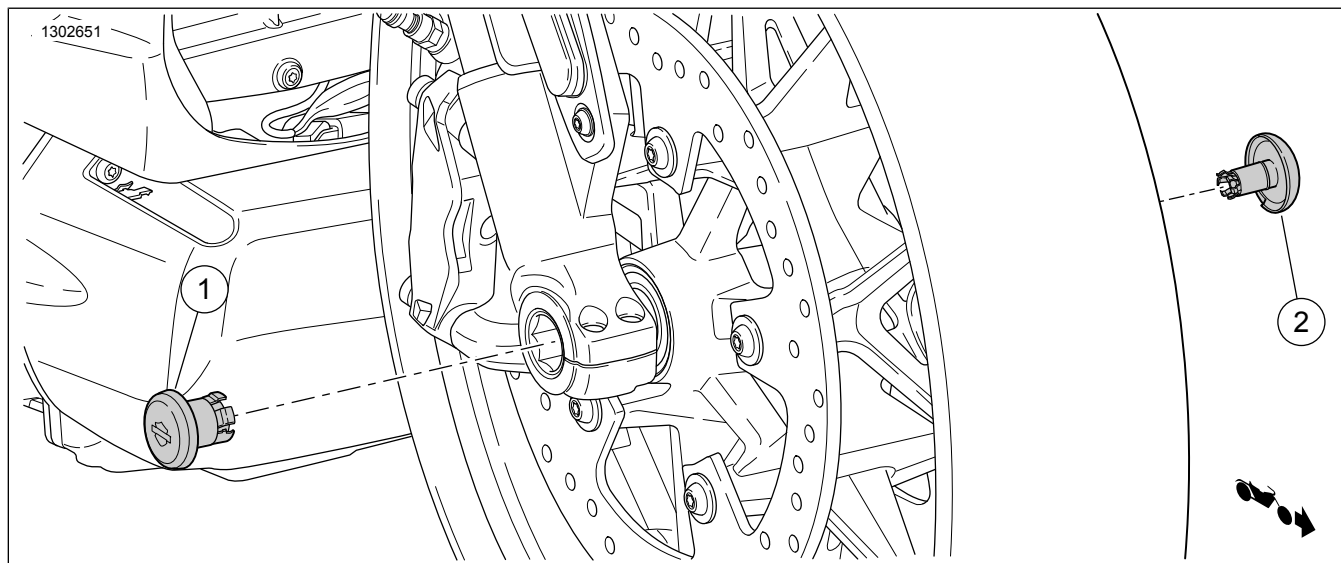
OSŁONY OSI

Tabela 1. Informacje ogólne

Zestawy	Sugerowane narzędzia	Poziom umiejętności ⁽¹⁾
43000188, 43000189, 43000214	Okulary ochronne, klucz nasadowy, płaski śrubokręt	

(1) Potrzebne są tylko proste narzędzia i techniki

ZAWARTOŚĆ ZESTAWU



Rysunek 1. Zawartość zestawu: Pokrywy osi

Tabela 2. Zawartość zestawu: Osłony osi (pokazano przednie)

<input checked="" type="checkbox"/>	Pozycja	Ilość	Opis	Nr kat.	Uwagi
<input type="checkbox"/>	1	1	Osłona osi, duża, (prawa)	Nie jest sprzedawany jako oddzielna część zamienna	
<input type="checkbox"/>	2	1	Osłona osi, mała, (lewa)	Nie jest sprzedawany jako oddzielna część zamienna	
<input type="checkbox"/>	3	1	O-ring, (prawy), nie pokazano	11900162	WSZYSTKIE zestawy
<input type="checkbox"/>			O-ring, (lewy), nie pokazano	11900161	Zestawy 43000188, 43000189
<input type="checkbox"/>			O-ring, (lewy), nie pokazano	11900170	Zestawy 43000214

UWAGA

Przed rozpoczęciem montażu lub demontowaniem części pojazdu sprawdź, czy w zestawie są wszystkie części.

INFORMACJE OGÓLNE

Modele

Informacje o zgodnych modelach można znaleźć w katalogu części i akcesoriów na rynek detaliczny oraz w sekcji „Części i akcesoria” witryny internetowej www.harley-davidson.com (tylko w języku angielskim).



Upewnij się, że używasz najnowszej wersji instrukcji, która jest dostępna pod adresem: www.harley-davidson.com/isheets

Skontaktuj się z centrum obsługi klientów Harley-Davidson pod numerem 1-800-258-2464 (tylko USA) lub 1-414-343-4056.

Wymagania dotyczące montażu

▲ OSTRZEŻENIE

Od prawidłowego zamontowania części z tego zestawu zależy bezpieczeństwo kierującego i pasażera. Osoby niebędące w stanie przeprowadzić tej procedury lub niedysponujące odpowiednimi narzędziami powinny zlecić wykonanie montażu dealerowi firmy Harley-Davidson. Niewłaściwy montaż części z tego zestawu może być przyczyną śmierci lub poważnych obrażeń ciała. (00308b)

USUŃ

1. Rysunek 1 Otwórz Oryginalne wyposażenie (OE) osłony osi (1,2).
 - a. Umieść krawędź śrubokręta w wycięciu znajdującym się u dołu pokrywy.
 - b. Delikatnie wyciągnij na zewnątrz, aby go usunąć.

ZAMONTUJ

Zestawy 43000188 i 43000189

1. Rysunek 1 Zamontuj **nową** prawą (sześciokątną) osłonę osi (1).
 - a. Za pomocą klucza nasadowego luźno dokręć nakrętkę sześciokątną, aż zacisk sprężynowy nie będzie się swobodnie przekręcał.
 - b. Dopasuj zacisk sprężyny do osi.
 - c. Delikatnie naciśnij zacisk naprzeciwko osi i obróć, aby wyrównać logo bar and shield.
 - d. Po wyrównaniu zdejmij pokrywę i całkowicie dokręć nakrętkę sześciokątną, aby zabezpieczyć zacisk sprężynowy.
 - e. Zamontuj osłonę, dopasowując zacisk sprężynowy do wewnętrznego sześciokąta osi.
 - f. Mocno naciśnij, aż pokrywa zostanie całkowicie zainstalowana.
2. Rysunek 1 Zamontuj **nową** lewą (okrągłą) osłonę osi (2).
 - a. Dopasuj zacisk sprężyny do osi.
 - b. Obróć, aby wyrównać logo bar and shield.
 - c. Mocno naciśnij, aż pokrywa zostanie całkowicie zainstalowana.

Zestaw 43000214

1. Rysunek 1 Zamontuj **nową** prawą (sześciokątną) osłonę osi (1).
 - a. Dopasuj zacisk sprężyny do osi.
 - b. Zamontuj osłonę, dopasowując zacisk sprężynowy do wewnętrznego sześciokąta osi.
 - c. Mocno naciśnij, aż pokrywa zostanie całkowicie zainstalowana.
2. Rysunek 1 Zamontuj **nową** lewą (okrągłą) osłonę osi (2).
 - a. Dopasuj zacisk sprężyny do osi.
 - b. Mocno naciśnij, aż pokrywa zostanie całkowicie zainstalowana.