



INSTRUKCJA PIELĘGNACJI

94100537

2024-04-30



SAKWY PRZERZUCANE OVERWATCH DO RZUCANIA SIODŁA

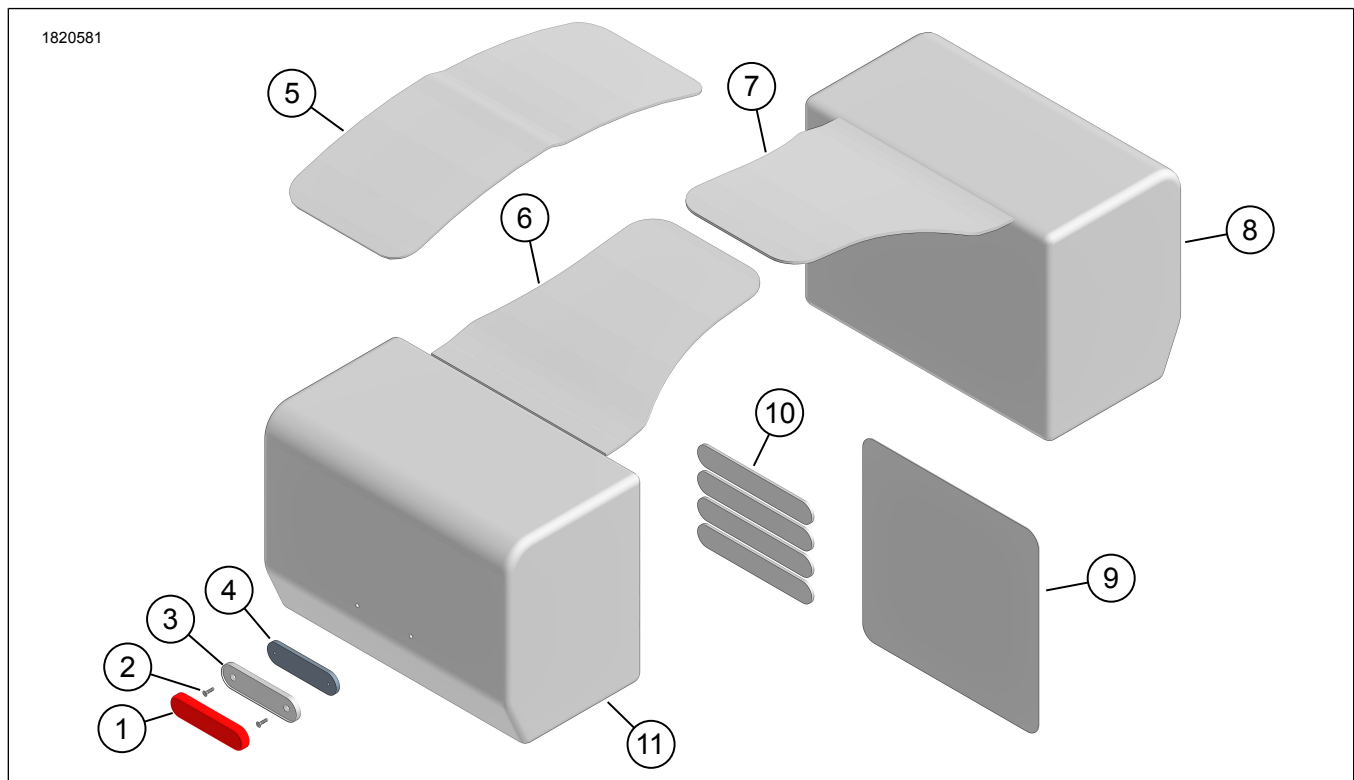
INFORMACJE OGÓLNE

Tabela 1. Informacje ogólne

Zestawy	Sugerowane narzędzia	Poziom umiejętności ⁽¹⁾
90202693	Okulary ochronne, klucz dynamometryczny, alkohol izopropylowy	

(1) Wymagane jest dokręcenie do wartości momentu obrotowego lub wykorzystanie innych, odpowiednich technik i narzędzi

ZAWARTOŚĆ ZESTAWU



Rysunek 1. Zawartość zestawu: Sakwy przerzucane Overwatch

Tabela 2. Zawartość zestawu: Sakwy przerzucane Overwatch

<input checked="" type="checkbox"/>	Przed rozpoczęciem montażu lub demontażu części pojazdu sprawdź, czy w zestawie są wszystkie części.				
Pozycja	Ilość	Opis	Nr kat.	Uwagi	
<input type="checkbox"/>	1	2	Element odblaskowy, czerwony	Nie jest sprzedawany jako oddzielna część zamienna	Zamów zestaw reflektorów (nr kat. 57300436). Zawiera elementy 1-4.
<input type="checkbox"/>	2	2	Wkręt	Nie jest sprzedawany jako oddzielna część zamienna	
<input type="checkbox"/>	3	2	Płyta odbłyśnika, zewnętrzna	Nie jest sprzedawany jako oddzielna część zamienna	
<input type="checkbox"/>	4	2	Płyta odbłyśnika, wewnętrzna	Nie jest sprzedawany jako oddzielna część zamienna	
<input type="checkbox"/>	5	1	Jarzmo, środek	Nie jest sprzedawany jako oddzielna część zamienna	Zamów zestaw jarzma do sakwy przerzucanej (nr kat. 90202774). Zawiera elementy 5-7.
<input type="checkbox"/>	6	1	Jarzmo, prawe	Nie jest sprzedawany jako oddzielna część zamienna	
<input type="checkbox"/>	7	1	Jarzmo, lewe	Nie jest sprzedawany jako oddzielna część zamienna	
<input type="checkbox"/>	8	1	Sakwa, lewa	90202773	
<input type="checkbox"/>	9	1	Przezroczysta osłona części lakierowanej	90202776	
<input type="checkbox"/>	10	4	Pasek na rzep	90202775	
<input type="checkbox"/>	11	1	Sakwa, prawa	90202773	
<input type="checkbox"/>	12	2	Wewnętrzna szczelna torba	90202777	Nie pokazano

INFORMACJE OGÓLNE

Modele

Informacje na temat osprzętu modelu można znaleźć w Części i akcesoria (P&A) katalogu detalicznym lub w dziale poświęconym częściom i akcesoriom www.harley-davidson.pl

Sprawdź, czy korzystasz z najnowszej wersji instrukcji. Jest on dostępny na: h-d.com/isheets

Skontaktuj się z centrum obsługi klientów Harley-Davidson pod numerem 1-800-258-2464 (tylko USA) lub 1-414-343-4056.

Wymagania dotyczące montażu

▲ OSTRZEŻENIE

Od prawidłowego zamontowania części z tego zestawu zależy bezpieczeństwo kierującego i pasażera. Osoby niebędące w stanie przeprowadzić tej procedury lub niedysponujące odpowiednimi narzędziami powinny zlecić wykonanie montażu dealerowi firmy Harley-Davidson. Niewłaściwy montaż części z tego zestawu może być przyczyną śmierci lub poważnych obrażeń ciała. (00308b)

UWAGA

Ta karta instrukcji dotyczy informacji pochodzących z instrukcji serwisowej. Do montażu tego zestawu potrzebna jest instrukcja serwisowa przeznaczona do określonego roku/modelu motocykla, która jest dostępna:

- u dealera Harley-Davidson.
- w portalu informacji serwisowych H-D, do którego dostęp oparty jest na subskrypcji i który dostępny dla większości modeli z 2001 roku i nowszych. Aby uzyskać więcej informacji, zobacz Często zadawane pytania dotyczące subskrypcji.

Te pozycje są dostępne u najbliższego dealera Harley-Davidson.

- **2014 i nowsze modele Sportster:** Do montażu zestawu wspornika sakw nakładanych Overwatch **potrzebny** jest oddzielny zakup zestawu wspornika (nr kat. 90202689).
- **Modele Softail 2018 (FLSL, FXBB, FXBBS, FXST) i nowsze:** Do montażu **wymagany** jest oddzielny zakup zestawu wspornika sakwy przerzucanej Overwatch (nr kat. 90201777).
- **Modele Dyna 2006-2017:** Do montażu **wymagany** jest oddzielny zakup zestawu wspornika sakwy przerzucanej Overwatch (nr kat. 91017-10A).
- **Modele Softail XL (z wyjątkiem 1200CX, 1200S, 1200T i 883R 2002-03) i nowsze:** Do montażu **wymagany** jest oddzielny zakup zestawu wspornika sakwy przerzucanej Overwatch (nr kat. 90201324).

PRZYGOTOWANIE

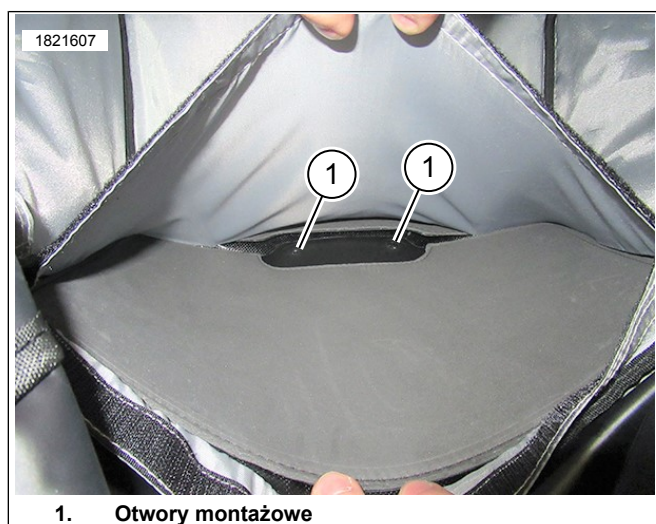
1. Zainstaluj reflektor.

- a. Jeśli jest włożona, wyjmij wewnętrzną nieprzemakalną torbę.
- b. Rysunek 2 Oddzielne wewnętrzną (1) i zewnętrzną (2) wkładka do sakwy.



Rysunek 2. Uzyskaj dostęp

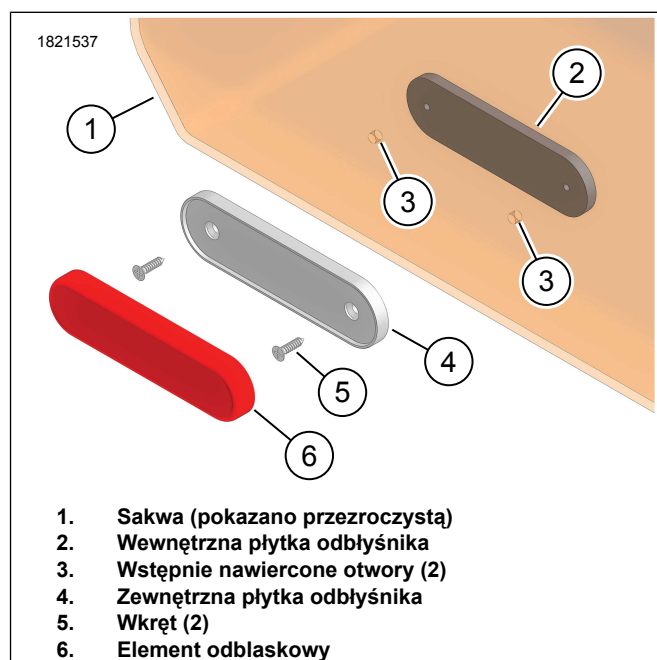
- c. Rysunek 3 Uzyskaj dostęp do spodu sakwy i zlokalizuj otwory montażowe (1).



Rysunek 3. Otwory montażowe

- d. Rysunek 4 Zamontuj wewnętrzną płytkę odbłyśnika (2) do sakwy.
- e. Wyrównać otwory w płytce wewnętrznej (2) z otworami wywierconymi (3) w sakwie (1).
- f. Wyrównaj i zamontuj zewnętrzną (4) płytkę odbłyśnika do sakwy (1).
- g. Włóż wkręt (5) i dokręć.
- h. Oderwij podkład z warstwy samoprzylepnej odbłyśnika (6).

- i. Przyklej odbłyśnik bezpośrednio do płytki zewnętrznej (4).



Rysunek 4. Zespół odbłyśnika

2. Przymocuj lewe i prawe jarzmo do sakwy.

- a. Rysunek 5 Zamontuj jarzmo (1) do sakwy, szczelnie zasuń zamek (2).



Rysunek 5. Zamontuj jarzmo

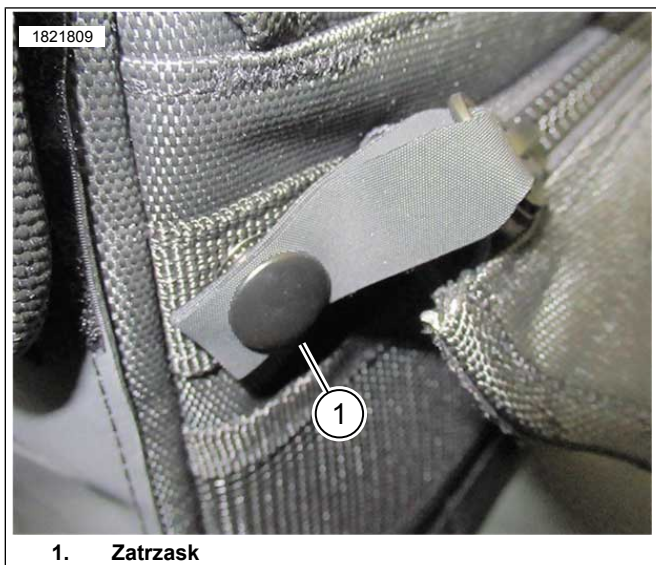
- b. Rysunek 6 Zamocuj jarzmo do sakwy za pomocą Velcro kłapek (1).



1. Kłapki na rzepy

Rysunek 6. Kłapki na rzepy

- c. Rysunek 7 Zatrzaśnij (1) końcówkę zamka błyskawicznego na sakwie.



1. Zatrzaśnij

Rysunek 7. Zamocuj kłapkę

ZAMONTUJ

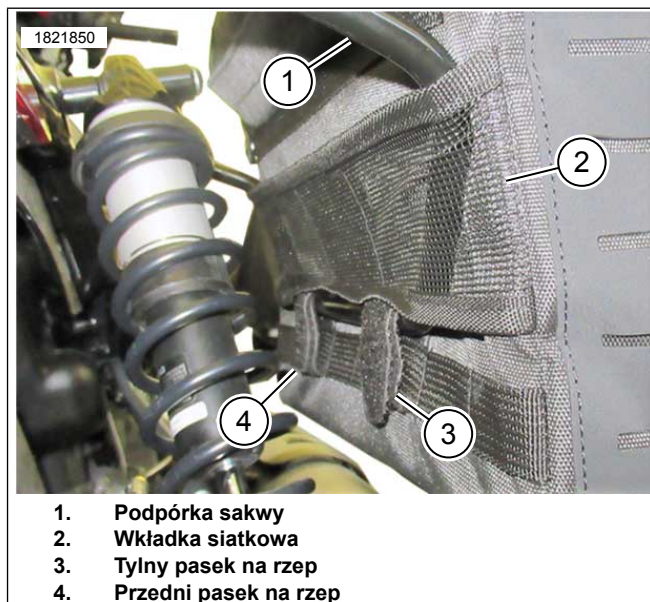
UWAGA

Zob. wymagania dotyczące montażu wspornika sakwy.

Sakwy mogą być używane z siedłem pasażera lub bez niego. Jarzmo można zamontować pod lub nad siedzeniem pasażera, w zależności od tego, co pasuje lepiej w danym modelu i przy danej konfiguracji siedła pasażera.

1. Jeśli jest zamontowane, wymontuj siedło pasażera.
2. Zamontuj sakwę.
 - a. Rysunek 8 Włóż wspornik sakwy (1) do siatkowej wkładki (2).
 - b. Ustaw odpowiednio do potrzeb.
3. Wspornik sakwy.
4. Zamontuj przedni i tylny pasek na rzep (3, 4).

5. Powtórz te czynności po drugiej stronie.



1. Podpórka sakwy
2. Wkładka siatkowa
3. Tylny pasek na rzep
4. Przedni pasek na rzep

Rysunek 8. Montowanie sakwy

6. Rysunek 9 Sprawdź dopasowanie lewego (1) i prawego (2) jarzma nad tylnym błotnikiem. W tym momencie nie mocuj pasków.
- a. Jeśli jest luka, zamontuj jarzmo środkowe.
 - b. Velcro środkowe jarzmo na jego miejscu.

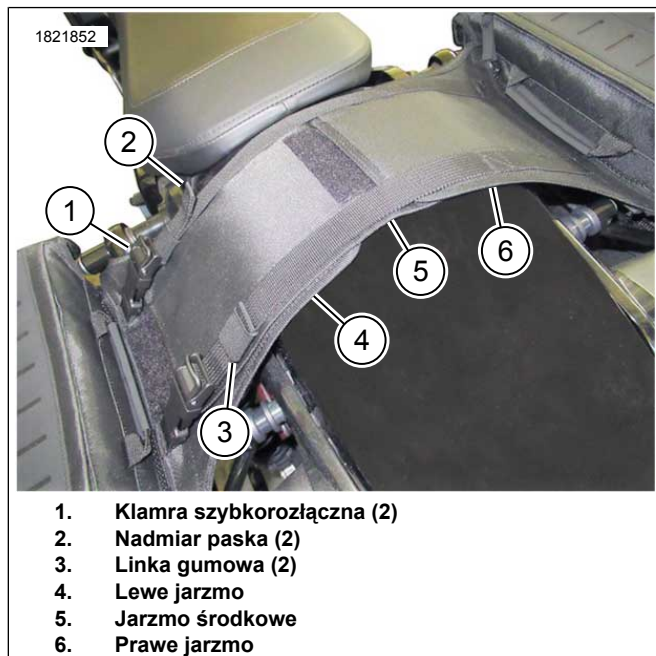


1. Lewe jarzmo
2. Prawe jarzmo

Rysunek 9. Montaż jarzma

7. Rysunek 1 Sprawdź mocowanie osłony powierzchni lakierowanej (9) pod elementami jarzma.
- a. Oznacz miejsca cięcia na osłonie powierzchni lakierowanej.
 - b. Usuń elementy jarzm z obszaru błotnika.
 - c. Przemyj powierzchnię błotnika mieszaniną alkoholu i wody w stosunku 50:50.

- d. Przytnij osłonę powierzchni lakierowanej do odpowiedniego kształtu i zamontuj ją.
8. Rysunek 10 Zamontuj elementy jarzma (4, 5)(6, jeśli jest to wymagane) na błotniku i dokręć je.
- Połącz klamry szybkozłączne (1).
 - Pociągnij za paski, aby dokręcić zespół. Zciśnij mocowanie zespołu.
 - Zabezpiecz wolny odcinek paska (2) linką gumową do bagażu (3).



Rysunek 10. Zmontowane jarzmo

9. Przeprowadź ogólną modyfikację odpowiednio do potrzeb.
10. Sprawdź, czy zespół sakw jest mocno przymocowany do pojazdu.
- Rysunek 11 Sprawdź, czy jest odpowiedni prześwit między sakwą (1) a układem wydechowym (2).
11. Jeśli zostało zdemontowane siedło pasażera, zamontuj je.



Rysunek 11. Odległość do układu wydechowego

PRZYGOTOWANIE DO PODRÓŻY

1. Rysunek 12 W przypadku używania torby wodoszczelnej:
- Włóż do sakwy torbę wodoszczelną.
 - Zamocuj torbę wodoszczelną do sakwy, korzystając z złączek magnetycznych (1,2).



Rysunek 12. Montowanie torby wodoszczelnej

2. Rysunek 13 Zwiń (1) górną część torby i włóż torbę do sakwy.



Rysunek 13. Zwiń

3. Rysunek 14 Zamocuj sakwę.
- a. Połącz klamry szybkozłączne (1).
 - b. Naciągnij nadmiar paska (2), aby zacisnąć.
 - c. Zabezpiecz wolny odcinek paska (2) linką gumową do bagażu (3).



Rysunek 14. Zamocuj sakwę

KONSERWACJA

1. Użyj niepylącej szmatki do starcia kurzu i brudu.
2. Powierzchnię zewnętrzną dokładnie wyczyść ciepłą wodą i łagodnym detergentem.
3. Nie przyspieszaj schnięcia materiału.
4. Zawiera jeden lub więcej następujących materiałów:
 - a. Poliester
 - b. Polipropylen
 - c. Polietylen
 - d. Polichlorek winylu