



# INSTRUKCJA PIELĘGNACJI





J06752

2020-02-12



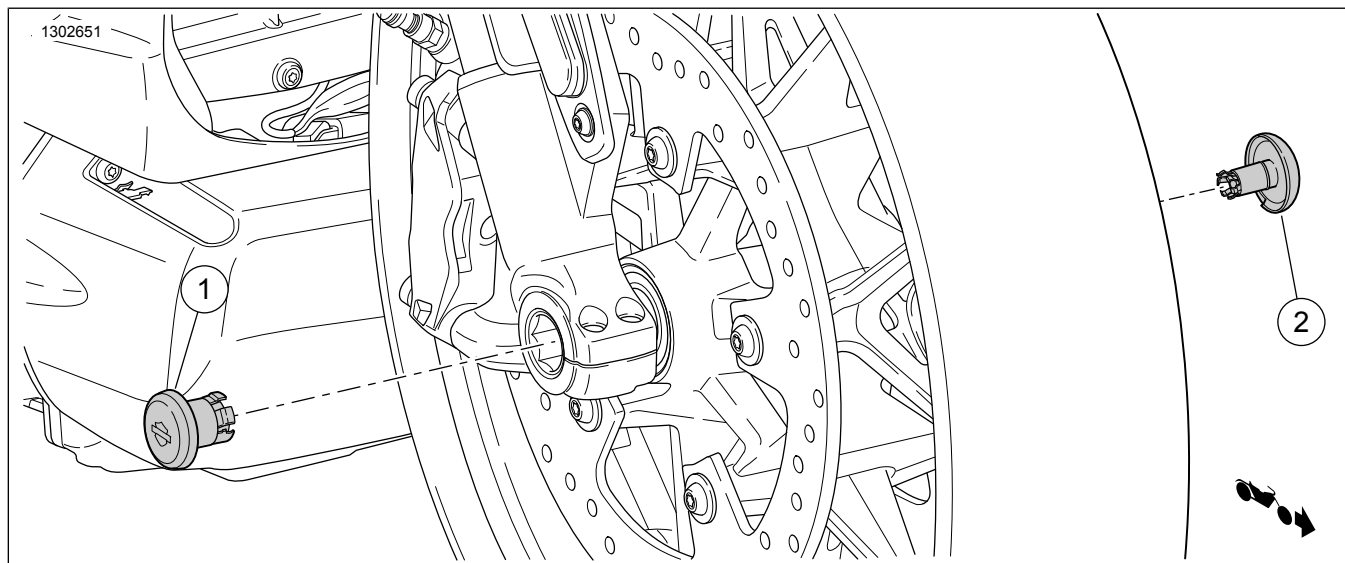
## OSŁONY OSI

Tabela 1. Informacje ogólne

Zestawy	Sugerowane narzędzia	Poziom umiejętności <sup>(1)</sup>	Godzina
43000188, 43000189	Okulary ochronne, klucz nasadowy, płaski śrubokręt	   	1 godzina

(1) Potrzebne są tylko proste narzędzia i techniki

### ZAWARTOŚĆ ZESTAWU



Rysunek 1. Zawartość zestawu: Pokrywy osi

Tabela 2. Zawartość zestawu: Osłony osi (pokazano przednie)

<input checked="" type="checkbox"/>	Pozycja	Ilość	Opis	Nr kat.	Uwagi
<input type="checkbox"/>	1	1	Osłona osi, duża, (prawa)	Nie jest sprzedawany jako oddzielna część zamienna	
<input type="checkbox"/>	2	1	Osłona osi, mała, (lewa)	Nie jest sprzedawany jako oddzielna część zamienna	
<input type="checkbox"/>	3	1	O-ring, (prawy), nie pokazano	11900162	
<input type="checkbox"/>			O-ring, (lewy), nie pokazano	11900161	

#### UWAGA

Przed rozpoczęciem montażu lub demontowaniem części pojazdu sprawdź, czy w zestawie są wszystkie części.

i akcesoria” witryny internetowej [www.harley-davidson.com](http://www.harley-davidson.com) (tylko w języku angielskim).

Upewnij się, że używasz najnowszej wersji instrukcji, która jest dostępna pod adresem: [www.harley-davidson.com/isheets](http://www.harley-davidson.com/isheets)

### INFORMACJE OGÓLNE

#### Modele

Informacje o zgodnych modelach można znaleźć w katalogu części i akcesoriów na rynek detaliczny oraz w sekcji „Części

Skontaktuj się z centrum obsługi klientów Harley-Davidson pod numerem 1-800-258-2464 (tylko USA) lub 1-414-343-4056.



## Wymagania dotyczące montażu

### ▲ OSTRZEŻENIE

Od prawidłowego zamontowania części z tego zestawu zależy bezpieczeństwo kierującego i pasażera. Osoby niebędące w stanie przeprowadzić tej procedury lub niedysponujące odpowiednimi narzędziami powinny zlecić wykonanie montażu dealerowi firmy Harley-Davidson. Niewłaściwy montaż części z tego zestawu może być przyczyną śmierci lub poważnych obrażeń ciała. (00308b)

## USUŃ

1. Zobacz Rysunek 1 . Otwór Oryginalne wyposażenie (OE) osłony osi (1, 2).
  - a. Umieść krawędź śrubokręta w wycięciu znajdującym się u dołu pokrywy.
  - b. Delikatnie wyciągnij na zewnątrz, aby go usunąć.

## ZAMONTUJ

1. Zobacz Rysunek 1 . Zamontuj **nową** lewą (sześciokątną) osłonę osi (1).
  - a. Za pomocą klucza nasadowego luźno dokręć nakrętkę sześciokątną, aż zacisk sprężynowy nie będzie się swobodnie przekręcał.
  - b. Dopasuj zacisk sprężyny do osi.
  - c. Delikatnie naciśnij zacisk naprzeciwko osi i obróć, aby wyrównać logo bar and shield.
  - d. Po wyrównaniu zdejmij pokrywę i całkowicie dokręć nakrętkę sześciokątną, aby zabezpieczyć zacisk sprężynowy.
  - e. Zamontuj osłonę, dopasowując zacisk sprężynowy do wewnętrznego sześciokąta osi.
  - f. Mocno naciśnij, aż pokrywa zostanie całkowicie zainstalowana.
2. Zobacz Rysunek 1 . Zamontuj **nową** prawą (okrągłą) osłonę osi (2).
  - a. Dopasuj zacisk sprężyny do osi.
  - b. Obróć, aby wyrównać logo bar and shield.
  - c. Mocno naciśnij, aż pokrywa zostanie całkowicie zainstalowana.