



OPARCIE PASAŻERA W WERSJI TOUR-PAK

INFORMACJE OGÓLNE

Numery zestawów

52300312, 52300314, 52300316, 52300317, 52300319,
52300334, 52300335, 52300359, 52300360, 52300567,
52300572, 52300574

Modele

Informacje na temat modelu wyposażenia można znaleźć w katalogu detalicznym części i akcesoriów lub na stronie www.harley-davidson.com w części dotyczącej części i akcesoriów (tylko w języku angielskim).

Wymagania dotyczące montażu

Jeśli złącze obwodu akcesoriów jest już używane, niezbędne jest również zastosowanie adaptera wiązki przewodów z wyłącznikiem (nr kat. 70264-94A).

Modele Touring z lat 2014–2016: wymagany jest oddzielny zakup przedłużenia wiązki przewodów (nr kat. 69200722) do doprowadzenia złącza obwodu akcesoriów do zestawu podgrzewanego **Heated Tour-Pak® nr 52300317**.

Modele Touring z roku 2017 i nowsze: wymagany jest oddzielny zakup przedłużenia wiązki przewodów (nr kat. 69201599) do doprowadzenia złącza obwodu akcesoriów do zestawu podgrzewanego **Heated Tour-Pak® nr 52300317**.

▲ OSTRZEŻENIE

Od prawidłowego zamontowania części z tego zestawu zależy bezpieczeństwo kierującego i pasażera. Osoby niebędące w stanie przeprowadzić tej procedury lub niedysponujące odpowiednimi narzędziami powinny zlecić wykonanie montażu dealerowi firmy Harley-Davidson. Niewłaściwy montaż części z tego zestawu może być przyczyną śmierci lub poważnych obrażeń ciała. (00308b)

UWAGA

Ta karta instrukcji dotyczy informacji pochodzących z instrukcji serwisowej. Do montażu tego zestawu jest wymagana instrukcja serwisowa przeznaczona dla określonego roku/modelu motocykla. Można ją również uzyskać u dealera firmy Harley-Davidson.

Zawartość zestawu

Zobacz Rysunek 4, Rysunek 5, Tabela 1 i Tabela 2

PRZECIĄŻENIE ELEKTRYCZNE

POWIADOMIENIE

Możliwe jest przeciążenie układu ładowania pojazdu wskutek dodania zbyt wielu akcesoriów elektrycznych. Jeśli w danym momencie włączone akcesoria elektryczne zużywają więcej prądu elektrycznego niż może wytworzyć układ ładowania pojazdu, zużycie prądu może doprowadzić do wyładowania akumulatora i spowodować uszkodzenie układu elektrycznego pojazdu. (00211d)

▲ OSTRZEŻENIE

Podczas montowania dowolnego urządzenia elektrycznego należy mieć pewność, że nie zostanie przekroczone maksymalne dopuszczalne natężenie prądu bezpiecznika ani przerywacza chroniących modyfikowany obwód. Przekroczenie maksymalnego dopuszczalnego natężenia prądu może doprowadzić do awarii układu elektrycznego, co może z kolei być przyczyną śmierci lub poważnych obrażeń ciała. (00310a)

Zestaw podgrzewanego oparcia siodła 52300317 wymaga dodatkowego zasilania **3,0 A** z układu elektrycznego.

PRZYGOTOWANIE

▲ OSTRZEŻENIE

Aby zapobiec przypadkowemu uruchomieniu pojazdu, co mogłoby spowodować śmierć lub poważne obrażenia ciała, przed podjęciem działań należy wyjąć bezpiecznik główny. (00251b)

UWAGA

- **Pojazdy wyposażone w alarm bezpieczeństwa:** Ustaw przełącznik zapłonu z breloczkiem zabezpieczającym w pozycji ON (wł.). Po rozbrojeniu układu przestaw przełącznik zapłonu do pozycji OFF (wył.). **NIEZWŁOCZNIE** wymontuj bezpiecznik główny w sposób przedstawiony w instrukcji serwisowej.
- **Pojazdy BEZ alarmu bezpieczeństwa:** Zobacz procedurę demontażu bezpiecznika głównego w instrukcji serwisowej.

MONTAŻ OPARCIA SIODŁA

King Tour-Pak

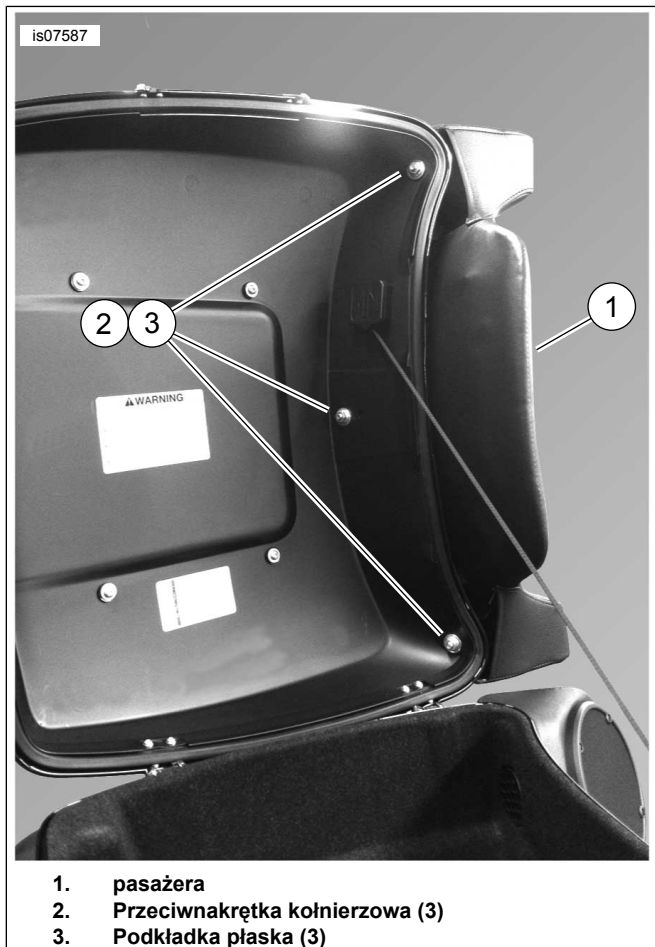
1. Zobacz Rysunek 1. Wyrównaj trzy kołki oparcia (1) z trzema otworami pokrywy Tour-Pak. Nakręć ręcznie trzy przeciwnakrętki kołnierzone (2) z podkładkami płaskimi (3) z zestawu.
2. Wyśrodkuj i wyrównaj oparcie na pokrywie kufra Tour-Pak, aby uzyskać najlepszy możliwy wygląd.



3. Dokręć przeciwnakrętki odpowiednim momentem dokręcania. Dokręć momentem.

Moment obrotowy: 11,3–14,7 N·m (100–130 in-lbs)

- a. **Zestaw 52300317:** Przejdź do sekcji **Dodatkowe kroki montażu oparcia podgrzewanego**.
- b. **INNE zestawy:** Przejdź do kroku **WSZYSTKIE montaż**.



Rysunek 1. Oparcie siedła pasażera na pokrywie kufra King Tour-Pak

Dodatkowe kroki montażu oparcia podgrzewanego

1. Otwórz pokrywę kufra Tour-Pak. Rozprostuj przewody oparcia na całą długość.
2. Przeprowadź przewody oparcia:
- Nad lewą obudową głośnika kufra Tour-Pak i przed czołową ścianą kufra Tour-Pak
 - Pod wewnętrzną stroną obudową głośnika
 - Poniżej dolnej poduszki kufra Tour-Pak
 - Wzdłuż głównej wiązki przewodów przeprowadzonej pod siedłem

3. **UWAGA**

Do zabezpieczenia przebiegu wiązki sugerujemy zastosowanie zacisków z tworzywa sztucznego ze spodem przyklepnym (nr kat. 69200342) oraz opasek kablowych (nr kat. 10006).

Zamknij pokrywę kufra Tour-Pak. Sprawdź, czy zamykanie wieka kufra nie powoduje przyciśnięcia wiązki przewodów. W razie potrzeby przymocuj wiązkę, aby jej przebieg nie kolidował z zakresem ruchu pokrywy kufra.

4. Zobacz Rysunek 2. Zmontuj złącze DIN podgrzewanego oparcia siedła. Szczegółowe informacje o następujących krokach ogólnych można znaleźć w instrukcji serwisowej.

- Wprowadź uszczelnienie przewodu (3) do obudowy gniazda DIN czteropunktowego (4) z zestawu.
- Wprowadź czerwony przewód i złącze (1) do szczeliny 3.
- Wprowadź czarny przewód i złącze (2) do szczeliny 4.
- Zamontuj uszczelkę wewnętrzną (5).
- Wprowadź drugi klin blokujący (6).
- Wprowadź korki uszczelniające (7) do szczelin 1 i 2.

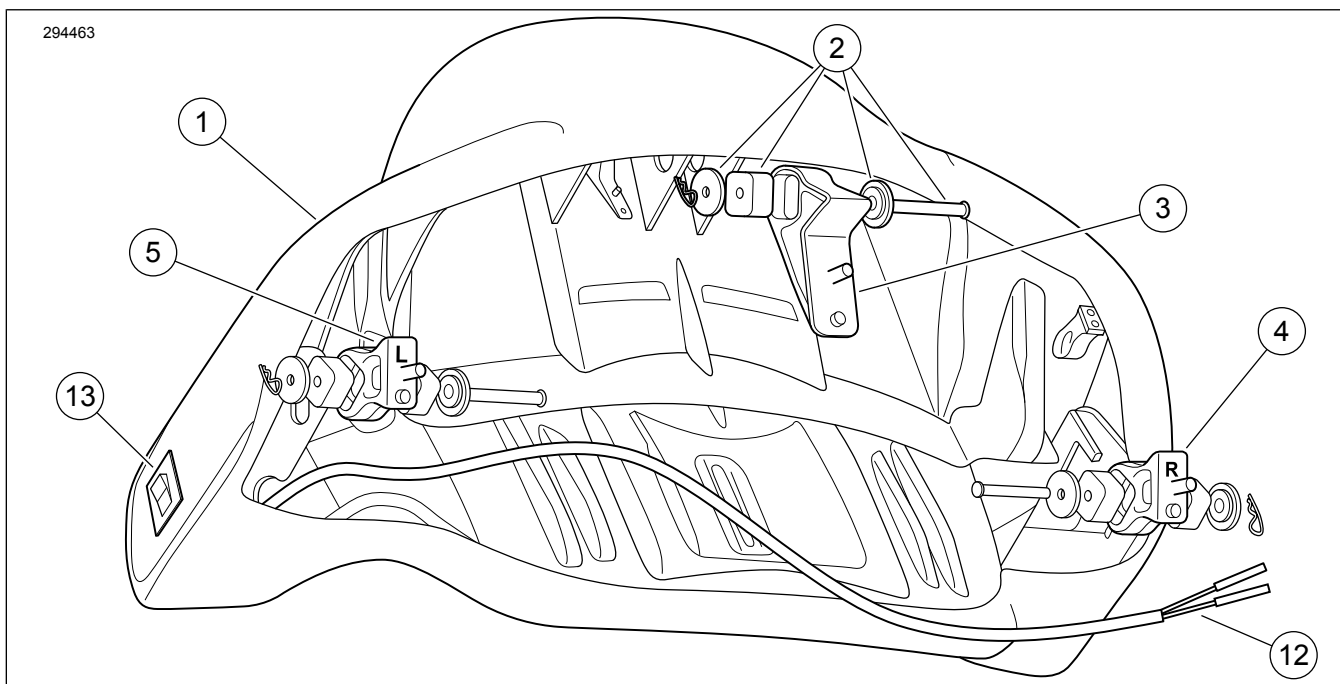
5. Przygotuj przedłużkę wiązki przewodów:

- Modele Touring z lat 2014–2016:** (nr kat. 69200722, kupowane oddzielnie). Wprowadź ośmiopunktowe złącze Molex do złącza obwodu akcesoriów [4 A] na panelu złączy elektrycznych pod lewą osłoną boczną. Przeprowadź czteropunktowe złącze DIN do położenia pod siedłem.
- Modele Touring z roku 2017 i nowsze:** (nr kat. 69201599, kupowane oddzielnie). Wprowadź trzypunktowe złącze Molex do złącza obwodu akcesoriów [325B] na panelu złączy elektrycznych pod lewą osłoną boczną. Przeprowadź czteropunktowe złącze DIN do położenia pod siedłem.

6. Przeprowadź złącze DIN podgrzewanego oparcia pod siedłem i podłącz do czteropunktowego złącza przedłużki wiązki przewodów. Rozmieść przewody w taki sposób, aby nie zostały uszkodzone przez siedło. Przejdź do kroku **WSZYSTKIE montaż**.

- c. Aby włączyć podgrzewanie o wysokiej mocy, przestaw przełącznik kołyskowy do położenia górnego.
2. Przestaw włącznik zapłonu do pozycji ACCY (akcesoria). Przełącznik kołyskowy pracuje tak samo, jak w położeniu włączonym.
3. Przestaw przełącznik zapłonu do pozycji OFF (wyłączone). Oparcie nie wydziela ciepła w żadnym z położen przełącznika.

ELEMENTY ZESTAWU SERWISOWEGO



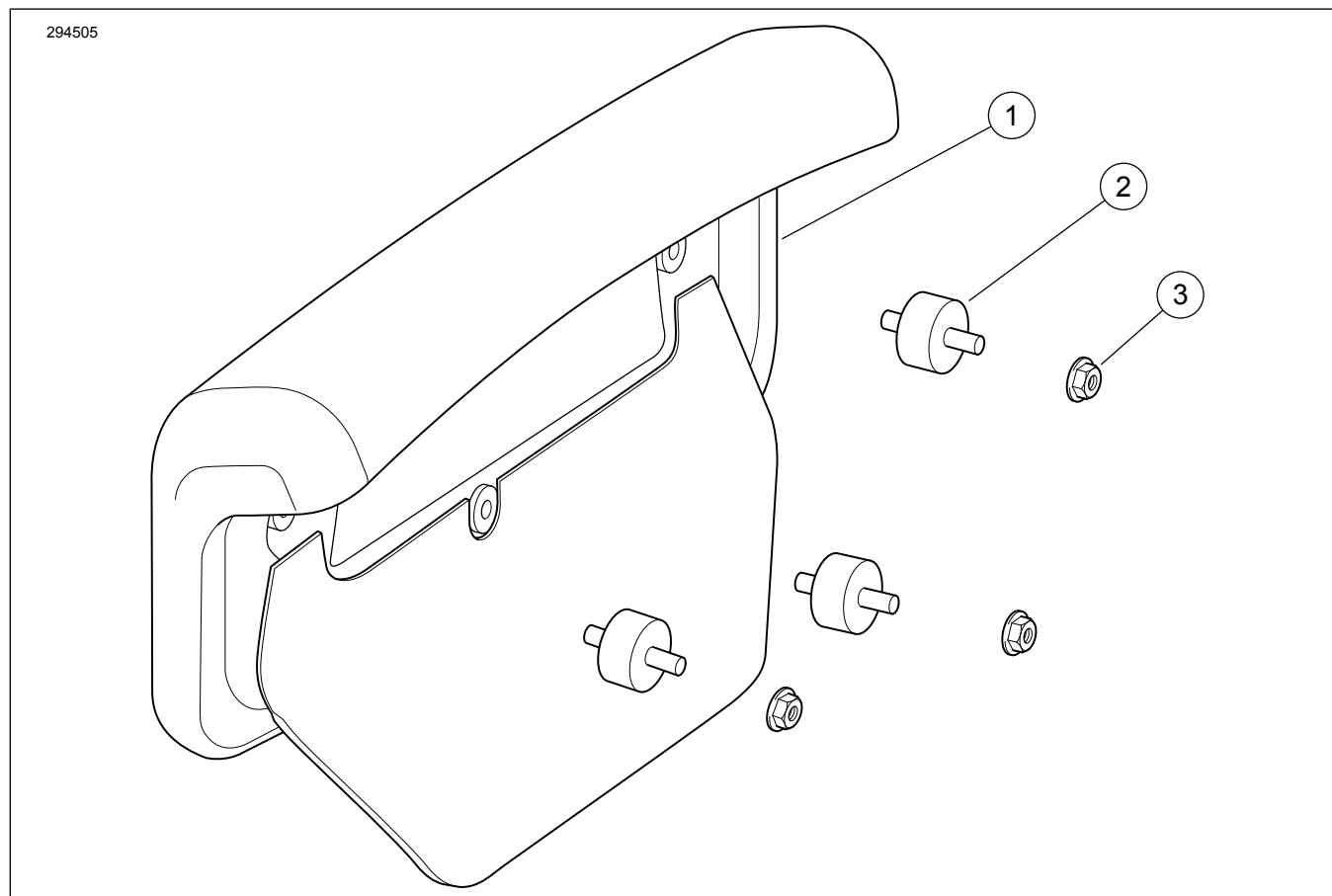
Rysunek 4. Części serwisowe, zestawy oparcia King Tour-Pak 52300312, 52300314, 52300316, 52300317, 52300334, 52300574

Tabela 1. Części serwisowe, zestawy oparcia King Tour-Pak 52300312, 52300314, 52300316, 52300317, 52300334, 52300574

Pozycja	Opis (liczba)	Numer części
1	Zespół oparcia, wszystkie zestawy poza 52300317 (dotyczy poz. 2-7) Zespół oparcia, wszystkie zestawy poza 52300317 (dotyczy poz. 2-13)	Nie jest sprzedawany jako oddzielna część zamienna Nie jest sprzedawany jako oddzielna część zamienna
2	• Zestaw izolacyjny, oparcie (3)	52300127
3	• Wspornik montażowy, środek	52300121
4	• Wspornik montażowy, strona prawa	52300122
5	• Wspornik montażowy, strona lewa	52300123
6	• Nakrętka kołnierзова, samokontruująca, 5/16"-18 (3) (nie przedstawiono)	7531
7	• Podkładka płaska, nominalnie 5/16" (3) (nie przedstawiono)	6026
Pozycje zawarte tylko w zestawie 52300317:		
8	• Obudowa złącza czteropunktowego DIN (na rysunku 2)	72134-94GY
9	• Zapięcie złącza czterostykowego DIN (na rysunku 2)	72154-94
10	• Zacisk złącza czterostykowego (2) DIN (na rysunku 2)	72191-94
11	• Styk uszczelniający złącza czterostykowego (2) DIN (na rysunku 2)	72195-94

Tabela 1. Części serwisowe, zestawy oparcia King Tour-Pak 52300312, 52300314, 52300316, 52300317, 52300334, 52300574

Pozycja	Opis (liczba)	Numer części
12	• Wiązka przewodów, oparcie podgrzewane	Nie jest sprzedawany jako oddzielna część zamienna
13	• Przełącznik, oparcie podgrzewane	Nie jest sprzedawany jako oddzielna część zamienna



Rysunek 5. Części serwisowe, zestawy oparcia Chopped Tour-Pak 52300319, 52300335, 52300567, 52300572

Tabela 2. Części serwisowe, zestawy oparcia Chopped Tour-Pak 52300319, 52300335, 52300567, 52300572

Pozycja	Opis (liczba)	Numer części
1	Zespół oparcia (dotyczy poz. 2-3)	Nie jest sprzedawany jako oddzielna część zamienna
2	• Izolator, oparcie (3)	52300323
3	• Nakrętka kołnierзова, samokontrująca, 1/4"-20 (3)	7716