



INSTRUKCJA PIELĘGNACJI

J02048

2022-08-05



ZESTAW ŚRUB PODNÓŻKA

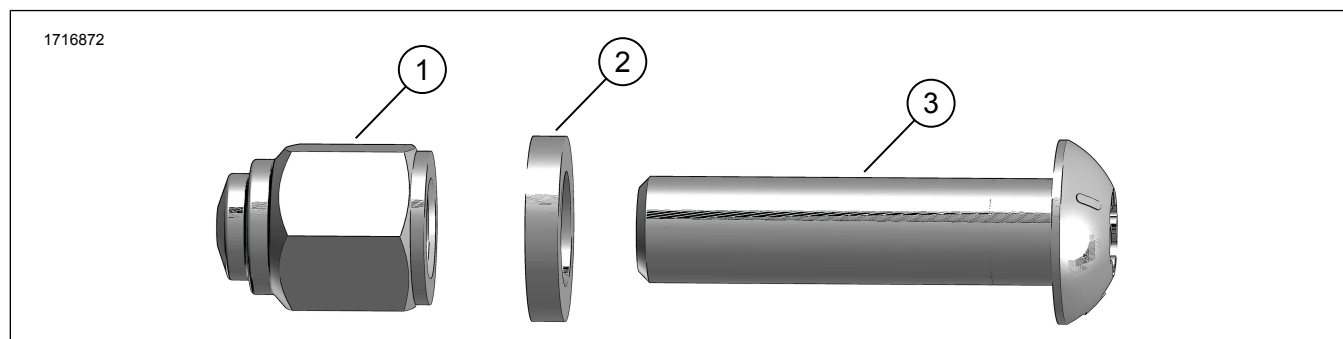
INFORMACJE OGÓLNE

Tabela 1. Informacje ogólne

Zestawy	Sugerowane narzędzia	Poziom umiejętności ⁽¹⁾
94133-01 (chrom)	Okulary ochronne, klucz dynamometryczny, Loctite 243 (Niebieski)	

(1) Wymagane jest dokręcenie do wartości momentu obrotowego lub wykorzystanie innych, odpowiednich technik i narzędzi

ZAWARTOŚĆ ZESTAWU



Rysunek 1. Zawartość zestawu: Zestaw śrub podnóżka

Tabela 2. Zawartość zestawu: Zestaw śrub podnóżka

Przed rozpoczęciem montażu lub demontażu części pojazdu sprawdź, czy w zestawie są wszystkie części.					
<input checked="" type="checkbox"/>	Pozi-cja	Ilość	Opis	Nr kat.	Uwagi
<input type="checkbox"/>	1	2	Nakrętka, chromowana	8023	
<input type="checkbox"/>	2	2	Podkładka, chrom	94128-01	
<input type="checkbox"/>	3	2	Śruba, łeb półkolisty Torx [®] , chromowany	4233	

INFORMACJE OGÓLNE

Modele

Informacje na temat osprzętu modelu można znaleźć w Części i akcesoria (P&A) katalogu detalicznym lub w dziale poświęconym częściom i akcesoriom www.harley-davidson.pl.

Sprawdź, czy korzystasz z najnowszej wersji instrukcji. Jest on dostępny na: h-d.com/isheets

Skontaktuj się z centrum obsługi klientów Harley-Davidson pod numerem 1-800-258-2464 (tylko USA) lub 1-414-343-4056.

Wymagania dotyczące montażu

▲ OSTRZEŻENIE

Od prawidłowego zamontowania części z tego zestawu zależy bezpieczeństwo kierującego i pasażera. Osoby niebędące w stanie przeprowadzić tej procedury lub niedysponujące odpowiednimi narzędziami powinny zlecić wykonanie montażu dealerowi firmy Harley-Davidson. Niewłaściwy montaż części z tego zestawu może być przyczyną śmierci lub poważnych obrażeń ciała. (00308b)

UWAGA

Śruby dostarczane w tym zestawie są przeznaczone wyłącznie do jednorazowego montażu. Jeśli ten zestaw zostanie wymontowany po wstępnym montażu, należy ponownie nałożyć na gwinty śrub środek Loctite 243 (niebieski).

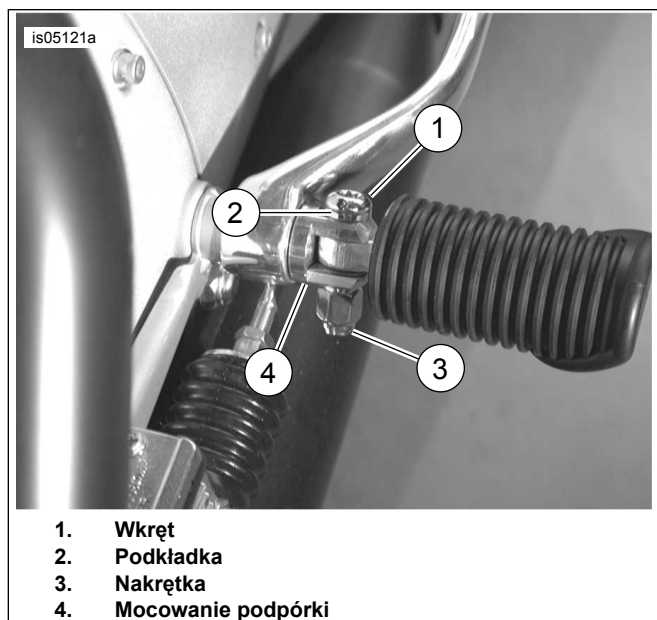


USUŃ

1. Odkręć nakrętkę (3) i śrubę (1) ze wspornika podnóżka (4). Wyrzuć nakrętkę i śrubę.

MONTAŻ

1. Nałóż na śrubę (1) środek do zabezpieczania gwintów.
Artykuł konsumpcyjny: LOCTITE 243 MEDIUM STRENGTH THREADLOCKER AND SEALANT (NIEBIESKI) (99642-97)
2. Rysunek 2 Przykręć podnóżek, używając **nowej** podkładki (2) i śruby (1).
3. Nakręć **nową** nakrętkę (3). Dokręć momentem.
Moment obrotowy: 13,6–21,7 N·m (10–16 ft-lbs)
4. Powtórz czynności po przeciwnej stronie.



Rysunek 2. Wkręcanie śrub podnóżka