



NAKLADKA NA PEDAŁ HAMULCA

INFORMACJE OGÓLNE

Numery zestawów

50600248, 50600255, 50600256, 50600257, 50600258, 50600259, 50600466, 50600467, 50600468

Modele

Informacje na temat modelu wyposażenia można znaleźć w katalogu detalicznym części i akcesoriów lub na stronie www.harley-davidson.com w części dotyczącej części i akcesoriów (tylko w języku angielskim).

▲ OSTRZEŻENIE

Od prawidłowego zamontowania części z tego zestawu zależy bezpieczeństwo kierującego i pasażera. Osoby niebędące w stanie przeprowadzić tej procedury lub niedysponujące odpowiednimi narzędziami powinny zlecić wykonanie montażu dealerowi firmy Harley-Davidson. Niewłaściwy montaż części z tego zestawu może być przyczyną śmierci lub poważnych obrażeń ciała. (00308b)

Zawartość zestawu

Zobacz Rysunek 1, Tabela 1 i Rysunek 2, Tabela 2.

USUŃ

1. Zdejmij nakładkę pedału hamulca z dźwigni hamulca nożnego pojazdu. Wyrzuć nakładkę.

ZAMONTUJ

Małe nakładki na pedał hamulca: Zestawy 50600248, 50600255, 50600256

1. Zobacz rysunek 1. Ustaw **nową** nakładkę pedału hamulca (1) odpowiednio do wgłębienia w osłonie pedału (2).
2. Przelóż gwintowany kołek przez otwory w osłonie pedału i dźwigni hamulca nożnego pojazdu.
3. Nałóż zwykłą podkładki (3) na gwintowany kołek.
4. Nakręć nakrętkę sześciokątną 1/4-20 (4) na kołek. Dokręć momentem.
Moment obrotowy: 13,6 N·m (10 ft-lbs)

Duże nakładki na pedał hamulca: Zestawy 50600257, 50600258, 50600259, 50600466, 50600467, 50600468

1. Rysunek 2 Ustaw **nowy** zespół pedału hamulca (1) odpowiednio do dźwigni hamulca nożnego pojazdu.
2. Nałóż zwykłą podkładkę (2) na śrubę (3).

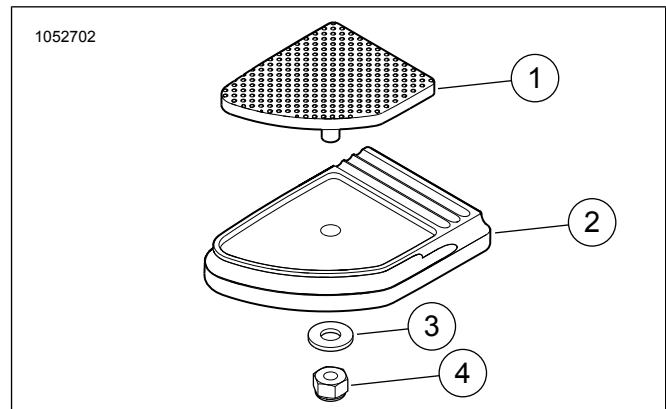
3. Przelóż śrubę przez dźwignię hamulca nożnego i zespół pedału hamulca. Dokręć momentem.

Moment obrotowy: 26 N·m (19 ft-lbs)

UWAGA

Zastosuj **LOCTITE 243 MEDIUM STRENGTH THREADLOCKER AND SEALANT (NIEBIESKI) (99642-97)** do głównej śruby (3).

ELEMENTY ZESTAWU SERWISOWEGO

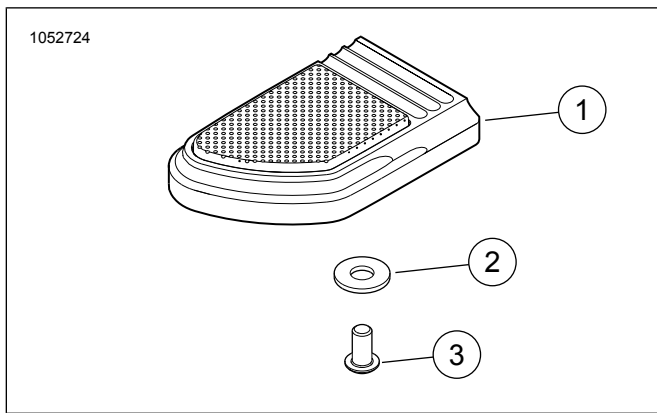


Rysunek 1. Elementy zestawu serwisowego: Zestaw małej nakładki pedału hamulca

Tabela 1. Elementy zestawu serwisowego: Zestaw małej nakładki pedału hamulca

Pozycja	Opis (liczba)	Numer części
1	Nakładka, pedał hamulca	Nie jest sprzedawany jako oddzielna część zamienna
2	Pokrywa nakładki, pedał hamulca	Nie jest sprzedawany jako oddzielna część zamienna
3	Podkładka	6703
4	Przeciwnakrętka sześciokątna, 1/4-20	7686





Rysunek 2. Elementy zestawu serwisowego: Zestaw dużej nakładki pedału hamulca

Tabela 2. Elementy zestawu serwisowego: Zestaw dużej nakładki pedału hamulca

Pozycja	Opis (liczba)	Numer części
1	Zespół pedału hamulca	Nie jest sprzedawany jako oddzielna część zamienna
2	Podkładka	6333
	Wkręt	3540
3	Śruba (zestawy 50600466, 50600467, 50600468)	10201203