



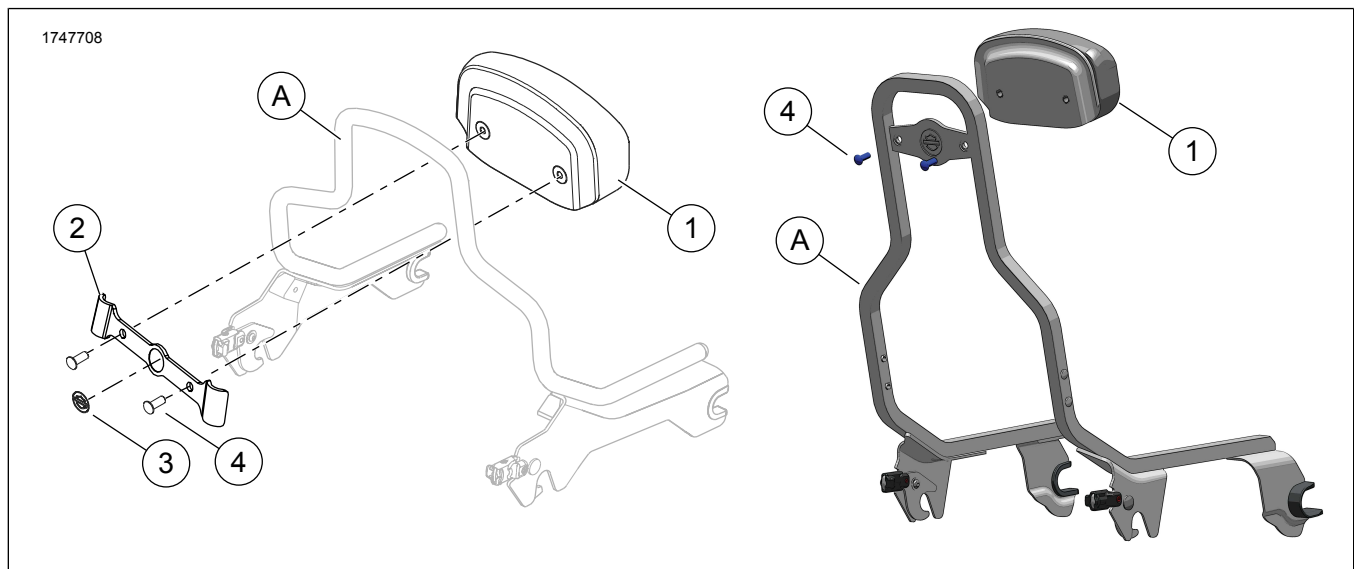
ZESTAWY WYŚCIÓŁKI KOMPAKTOWEGO OPARCIA

INFORMACJE OGÓLNE

Tabela 1. Informacje ogólne

Zestawy	Sugerowane narzędzia	Poziom umiejętności ⁽¹⁾
52300556A, 52300555A, 52300558A, 52300559A, 52300617A	Okulary ochronne, klucz dynamometryczny	
<i>(1) Wymagane jest dokręcenie do wartości momentu obrotowego lub wykorzystanie innych, odpowiednich technik i narzędzi</i>		

ZAWARTOŚĆ ZESTAWU



Rysunek 1. Zawartość zestawu: Zestaw wyściółki kompaktowego oparcia

Tabela 2. Zawartość zestawu: Zestaw wyściółki kompaktowego oparcia

Przed rozpoczęciem montażu lub demontażu części pojazdu sprawdź, czy w zestawie są wszystkie części.					
<input checked="" type="checkbox"/>	Pozy- cja	Ilość	Opis	Nr kat.	Uwagi
<input type="checkbox"/>	1	1	Poduszka oparcia	Nie jest sprzedawany jako oddzielna część zamienna	
<input type="checkbox"/>	2	1	Wspornik, montażowy	52300565A	
<input type="checkbox"/>	3	1	Medalion	Nie jest sprzedawany jako oddzielna część zamienna	
<input type="checkbox"/>	4	2	Wkręt	94385-92T	
Elementy wspomniane w tekście, ale niewchodzące w skład zestawu					
<input checked="" type="checkbox"/>	A	1	Oryginalne wyposażenie (OE) Odłączane oparcie dla pasażera Sissy Bar		



INFORMACJE OGÓLNE

Modele

Informacje na temat osprzętu modelu można znaleźć w Części i akcesoria (P&A) katalogu detalicznym lub w dziale poświęconym częściom i akcesoriom www.harley-davidson.pl

Sprawdź, czy korzystasz z najnowszej wersji instrukcji. Jest on dostępny na: h-d.com/isheets

Skontaktuj się z centrum obsługi klientów Harley-Davidson pod numerem 1-800-258-2464 (tylko USA) lub 1-414-343-4056.

Wymagania dotyczące montażu

▲ OSTRZEŻENIE

Od prawidłowego zamontowania części z tego zestawu zależy bezpieczeństwo kierującego i pasażera. Osoby niebędące w stanie przeprowadzić tej procedury lub niedysponujące odpowiednimi narzędziami powinny zlecić wykonanie montażu dealerowi firmy Harley-Davidson. Niewłaściwy montaż części z tego zestawu może być przyczyną śmierci lub poważnych obrażeń ciała. (00308b)

MONTAŻ (TOURING/SOFTAIL)

1. Rysunek 1 Umieść wyściółkę oparcia (1) tak, aby jej zarys u podstawy był wyrównany z górną częścią oparcia sissy bar OE (A).

UWAGA

- *Krawędzie wspornika (3) nie są symetryczne. Szerokość górnej części jest mniejsza niż dolnej.*
- *Do dokładnego wyczyszczenia powierzchni stelaża (A) przed zamontowaniem wspornika (2) OE należy użyć mieszaniny 50:50 alkoholu izopropylowego i wody. Poczekaj na całkowite wyschnięcie umytego obszaru. Montuj w temperaturze pokojowej. 10–32 °C (50–90 °F)*

2. Usuń samoprzylepny podkład z lewej i prawej strony wspornika (3).
3. Rysunek 1 Umieść wspornik przy wyściółce tak, OE aby oparcie sissy bar (A) znalazło się między wyściółką (1) a wspornikiem (2).
4. Mocno dociśnij wspornik (2) do OE oparcia sissy bar (A).
5. Włóż wkręty (4). Dokręć momentem.
Moment obrotowy: 6,8 N·m (60 in·lbs)

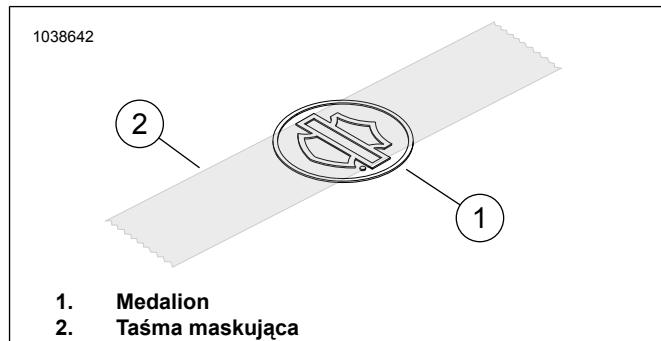
USTAWIENIE MEDALIONU

1. Rysunek 1 Do dokładnego wyczyszczenia powierzchni oparcia sissy bar (A) przed zamontowaniem wspornika (2) należy użyć OE mieszaniny 50:50 alkoholu izopropylowego i wody. Poczekaj na całkowite wyschnięcie umytego obszaru. Montuj w temperaturze pokojowej.
Temperatura: 10–32 °C (50–90 °F)
2. Rysunek 2 Umieść trzyczalowy kawałek taśmy maskującej (2) wycentrowany na medalionie shield and bar (1).
3. Oderwij papier od warstwy samoprzylepnej.

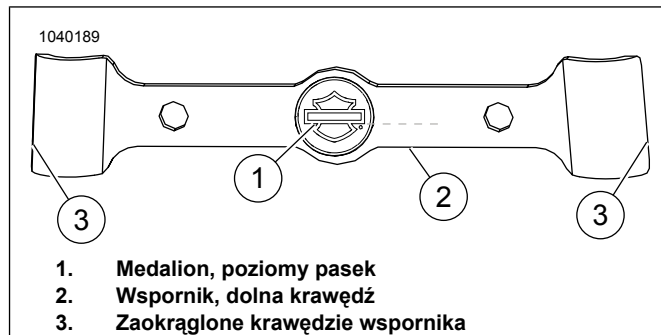
UWAGA

- *Rysunek 3 Krawędzie wspornika (3) nie są symetryczne. Szerokość górnej części jest mniejsza niż dolnej.*
- *Rysunek 3 Wyrównaj poziomy pasek medalionu (1) z dolną krawędzią (2) wspornika. Muszą być równoległe.*

4. Rysunek 2 Umieść medalion na wsporniku.
 - a. Przytrzymując taśmę obniż medalion do wklęsłego obszaru wspornika.
 - b. Równomiernie naciskaj przez jedną minutę.



Rysunek 2. Przyklej taśmę do medalionu



Rysunek 3. Ustawienie medalionu

MOCOWANIE WSPORNIKA

1. Rysunek 1 Jeśli to konieczne, odetnij plastikową uszczelkę od dwóch przygotowanych otworów na śruby w wyściółce oparcia (1), aby zapobiec wciągnięciu plastiku w gwinty.
2. Umieść wyściółkę oparcia (1) tak, aby jej zarys u podstawy był wyrównany z górną OE częścią oparcia sissy bar (A).

UWAGA

- *Rysunek 3 Krawędzie wspornika (3) nie są symetryczne. Szerokość górnej części jest mniejsza niż dolnej.*
 - *Rysunek 1 Do dokładnego wyczyszczenia powierzchni oparcia sissy bar (A) przed zamontowaniem wspornika (2) należy użyć OE mieszaniny 50:50 alkoholu izopropylowego i wody. Poczekaj na całkowite wyschnięcie umytego obszaru. Montuj w temperaturze pokojowej. 10–32 °C (50–90 °F)*
3. Rysunek 3 Usuń samoprzylepny podkład z lewej i prawej strony wspornika (3).

4. Rysunek 1 Umieść wspornik (2) przy wyściółce (1) tak, aby oparcie sissy bar (A) OE znalazło się między wyściółką a wspornikiem (1).
5. Mocno dociśnij wspornik (2) do OE oparcia sissy bar (A).
6. Rysunek 1 Włóż wkręty (4). Dokręć momentem.
Moment obrotowy: 6,8 N·m (60 **in-lbs**)

MONTAŻ (RH975)

1. Rysunek 1 Wyrównaj wyściółkę (1) ze wspornikiem (2).
2. Wkręć wkręty (4). Dokręć momentem.
Moment obrotowy: 6,8 N·m (60 **in-lbs**)