



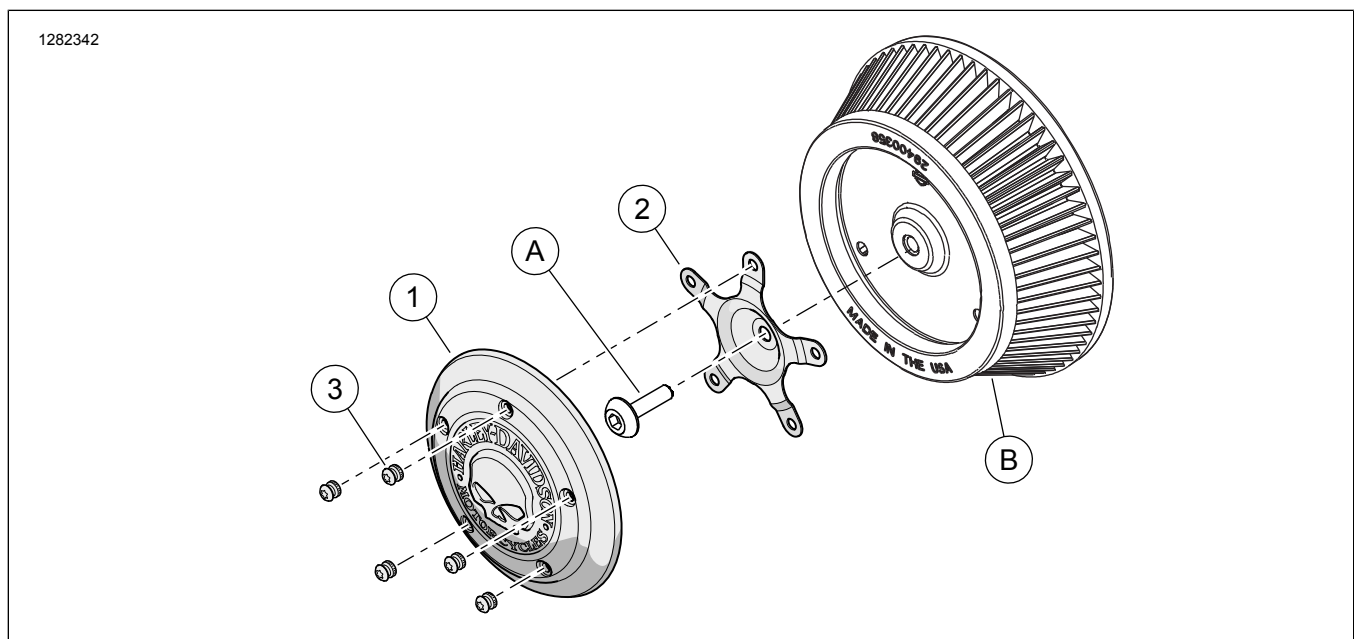
POKRYWA FILTRA POWIETRZA

Tabela 1. Informacje ogólne

Zestawy	Sugerowane narzędzia	Poziom umiejętności*	Godzina
27956-10, 29417-04, 29820-11, 29400366, 61300057, 61300058, 61301027, 61400007, 61400009, 61400019, 61400021, 61400049, 61400050, 61400052, 61400163, 61400164, 61400166, 61400167, 61400168, 61400170, 61400323	Okulary ochronne, klucz dynamometryczny		1 godzina

(1) Wymagane jest dokręcenie do wartości momentu obrotowego lub wykorzystanie innych, odpowiednich technik i narzędzi

ZAWARTOŚĆ ZESTAWU



Rysunek 1. Zawartość zestawu: Pokrywa filtra powietrza



Tabela 2. Spis zawartości zestawu: Pokrywa filtra powietrza

<input checked="" type="checkbox"/>	Pozycja	Ilość	Opis	Nr kat.	Uwagi
<input type="checkbox"/>	1	1	Pokrywa filtra powietrza	Nie jest sprzedawany jako oddzielna część zamienna	
<input type="checkbox"/>	2	1	Wspornik montażowy (5)	29077-03	Zestawy 27956-10, 29417-04, 29820-11, 29400366, 61300057, 61301027, 61400049, 61400163, 61400167, 61400323
1		Wspornik montażowy (5)	61400011	Zestawy 61300058, 61400007, 61400009, 61400021, 61400052, 61400166, 61400170	
1		Wspornik montażowy (5)	12700026	Zestawy 61400019, 61400050, 61400164, 61400168	
<input type="checkbox"/>	3	5	Wkręt Torx™, łeb kulisty, chrom	94590-98	Wszystkie zestawy za wyjątkiem 29400366 3,4–4,2 N·m (30–37 in-lbs)
5		Wkręt Torx™, łeb kulisty, czarny oksydowany	10200435	Tylko zestaw 29400366 3,4–4,2 N·m (30–37 in-lbs)	
5		Wkręt Torx™, łeb kulisty, chrom	10200894	Tylko zestaw 61301027 3,4–4,2 N·m (30–37 in-lbs)	
Poniższe elementy nie znajdują się w zestawie, ale są wymienione w tekście:					
<input checked="" type="checkbox"/>	A		Śruba z łbem kluczem znajdująca się na oryginalnym wyposażeniu		3,4–6,8 N·m (30–60 in-lbs)
<input checked="" type="checkbox"/>	B		Ośłona filtra powietrza znajdująca się na oryginalnym wyposażeniu		

UWAGA

Przed rozpoczęciem montażu lub demontowaniem części pojazdu sprawdź, czy w zestawie są wszystkie części.

INFORMACJE OGÓLNE**Modele**

Informacje na temat modelu wyposażenia można znaleźć w katalogu detalicznym części i akcesoriów lub w części dotyczącej części i akcesoriów na stronie www.harley-davidson.com (tylko w języku angielskim).

Zweryfikuj użycie najnowszej wersji arkusza instrukcji na stronie: www.harley-davidson.com/isheets

Skontaktuj się z centrum obsługi klientów Harley-Davidson pod numerem 1-800-258-2464 (tylko USA) lub 1-414-343-4056.

Wymagania dotyczące montażu**▲ OSTRZEŻENIE**

Od prawidłowego zamontowania części z tego zestawu zależy bezpieczeństwo kierującego i pasażera. Osoby niebędące w stanie przeprowadzić tej procedury lub niedysponujące odpowiednimi narzędziami powinny zlecić wykonanie montażu dealerowi firmy Harley-Davidson. Niewłaściwy montaż części z tego zestawu może być przyczyną śmierci lub poważnych obrażeń ciała. (00308b)

ZAMONTUJ

1. Zobacz Rysunek 1. Wykręć i zachowaj śrubę Oryginalne wyposażenie (OE) pokrywy filtra powietrza (A).

2. Zainstaluj wspornik montażowy (2) za pomocą wkręta (A).

a. Ustaw ramię wspornika na godzinie 12.

b. Dokręć wkręt (A).

Moment obrotowy: 3,4–6,8 N·m (30–60 in-lbs)

3. Załóż pokrywę filtra powietrza (1) na wspornik (2).

a. Wyrównaj otwory w pokrywie z otworami we wsporniku.

b. Zamontuj i częściowo dokręć wszystkie wkręty (3).

c. Dokręcaj wkręty (3) po przekątnej.

Moment obrotowy: 3,4–4,2 N·m (30–37 in-lbs)

4. Jeśli OE dołot został usunięty, umieść w dobrze widocznym miejscu etykietę ostrzegawczą (jeśli została dołączona). Harley-Davidson sugeruje dołączenie naklejki do następujących elementów:

a. **Softail:** Prawy dolny błotnika

b. **Dyna:** Prawe ramię wahadłowe.

c. **Touring/Trike:** Wewnętrzna górna lub boczna pokrywa.