



## ZESTAW BAGAŻNIKA NARZUCANEGO NA SIODŁO

### INFORMACJE OGÓLNE

#### Numer zestawu

90201769, 90201770

#### Modele

Informacje o zgodnych modelach można znaleźć w katalogu części i akcesoriów (P&A) na rynek detaliczny oraz w sekcji „Części i akcesoria” witryny internetowej [www.harley-davidson.com](http://www.harley-davidson.com) (tylko w języku angielskim).

#### Wymagania dotyczące montażu

##### ▲ OSTRZEŻENIE

Od prawidłowego zamontowania części z tego zestawu zależy bezpieczeństwo kierującego i pasażera. Osoby niebędące w stanie przeprowadzić tej procedury lub niedysponujące odpowiednimi narzędziami powinny zlecić wykonanie montażu dealerowi firmy Harley-Davidson. Niewłaściwy montaż części z tego zestawu może być przyczyną śmierci lub poważnych obrażeń ciała. (00308b)

##### ▲ OSTRZEŻENIE

Nie wkładaj do bagażnika ciężaru przekraczającego jego ładowność. Do każdego schowka wkładaj bagaż o równej masie. Nadmierne obciążenie w schowkach może spowodować utratę kontroli, co może być przyczyną śmierci lub poważnych obrażeń. (00383a)

Wymagany jest oddzielny zakup zespołu szyn wsporników bagażnika narzucanego na siodło 90201777, 91017-10A, 90799-94D, 90201324, 91790-84C lub 90201433.

##### UWAGA

**Zestaw 90201769** maks. pojemność 2,7 kg (6 lb) na stronę.

**Zestaw 90201770** maks. pojemność 4,5 kg (10 lb) na stronę.

#### Zawartość zestawu

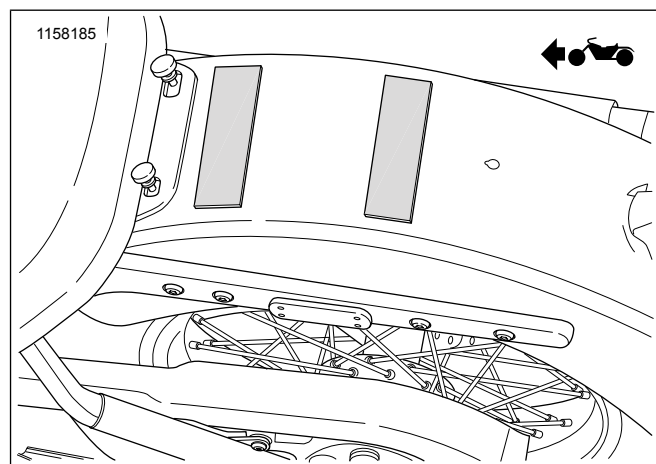
Zobacz Rysunek 4 i Tabela 1

#### MONTAŻ

1. Rysunek 1 Przetnij taśmę zapobiegającą otarciom na dwie części, przytnij na długość tylnego błotnika i załóż.

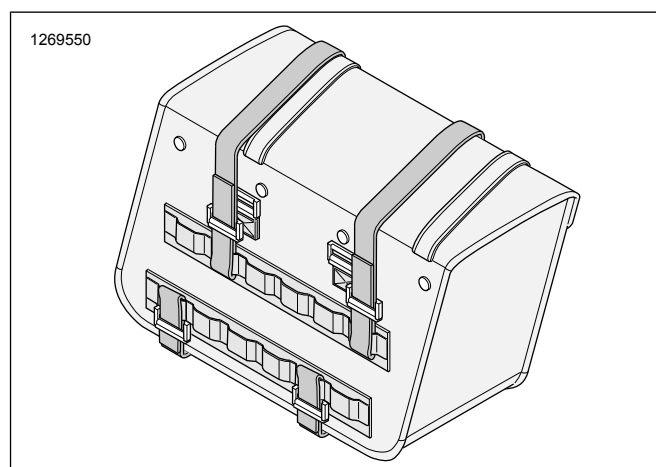
##### UWAGA

W celu uniknięcia uszkodzenia lakieru zastosuj taśmę zapobiegającą otarciom na górnej części błotnika.



Rysunek 1. Rozmieszczanie taśmy zapobiegającej otarciom

2. Rysunek 2 Zamocuj co najmniej trzy mocowania na rzep z tyłu bagażnika.

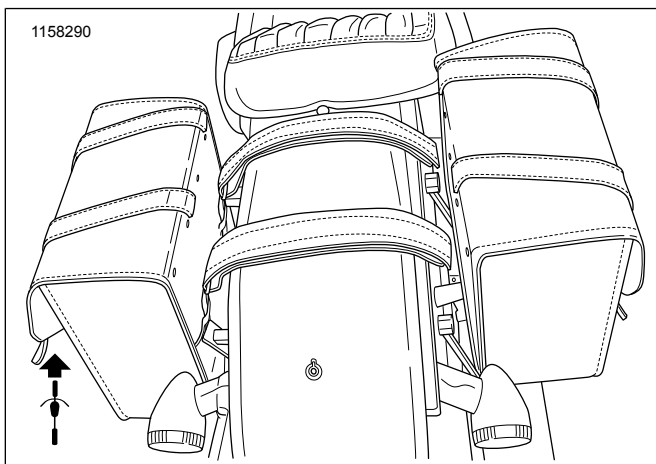


Rysunek 2. Zamocuj mocowanie na rzep (typowo)

3. Najpierw przymocuj dolny rzep na bagażniku i do dolnej szyny wspornika po prawej stronie pojazdu.
4. Upewnij się, że rzep jest poprawnie zamocowany.
5. Dotnij nadmiar taśmy z rzepem.
6. Przymocuj dwie taśmy na rzep do torby, jedną po każdej stronie.
7. Upewnij się, że rzep jest poprawnie zamocowany.
8. Odetnij nadmiar taśmy z rzepem.
9. Powtórz kroki od 2 do 8 po lewej stronie pojazdu.



10. Rysunek 3 Rozmieść szyny montażowe już przymocowane do prawego bagażnika wzdłuż błotnika i na taśmie zapobiegającej otarciom i przymocuj do lewego bagażnika.



**Rysunek 3. Rozmieszczenie szyn montażowych**

11. Dokręć szyny montażowe.
12. Upewnij się, że szyny montażowe są mocno dokręcone.
- UWAGA**
- Sprawdź, czy luz między bagażnikiem a układem wydechowym jest wystarczająco duży.*
13. Dotnij nadmiar szyny montażowej.
14. Przymocuj elementy odblaskowe (4) do bagażników, jeśli zasłaniają one elementy odblaskowe na motocyklu.
- a. Zdejmij folię ochronną warstwy samoprzylepnej z elementów odblaskowych.

- b. Przyklej elementy odblaskowe na zewnętrznej powierzchni bagażnika.

## INSTRUKCJE KONSERWACJI

### POWIADOMIENIE

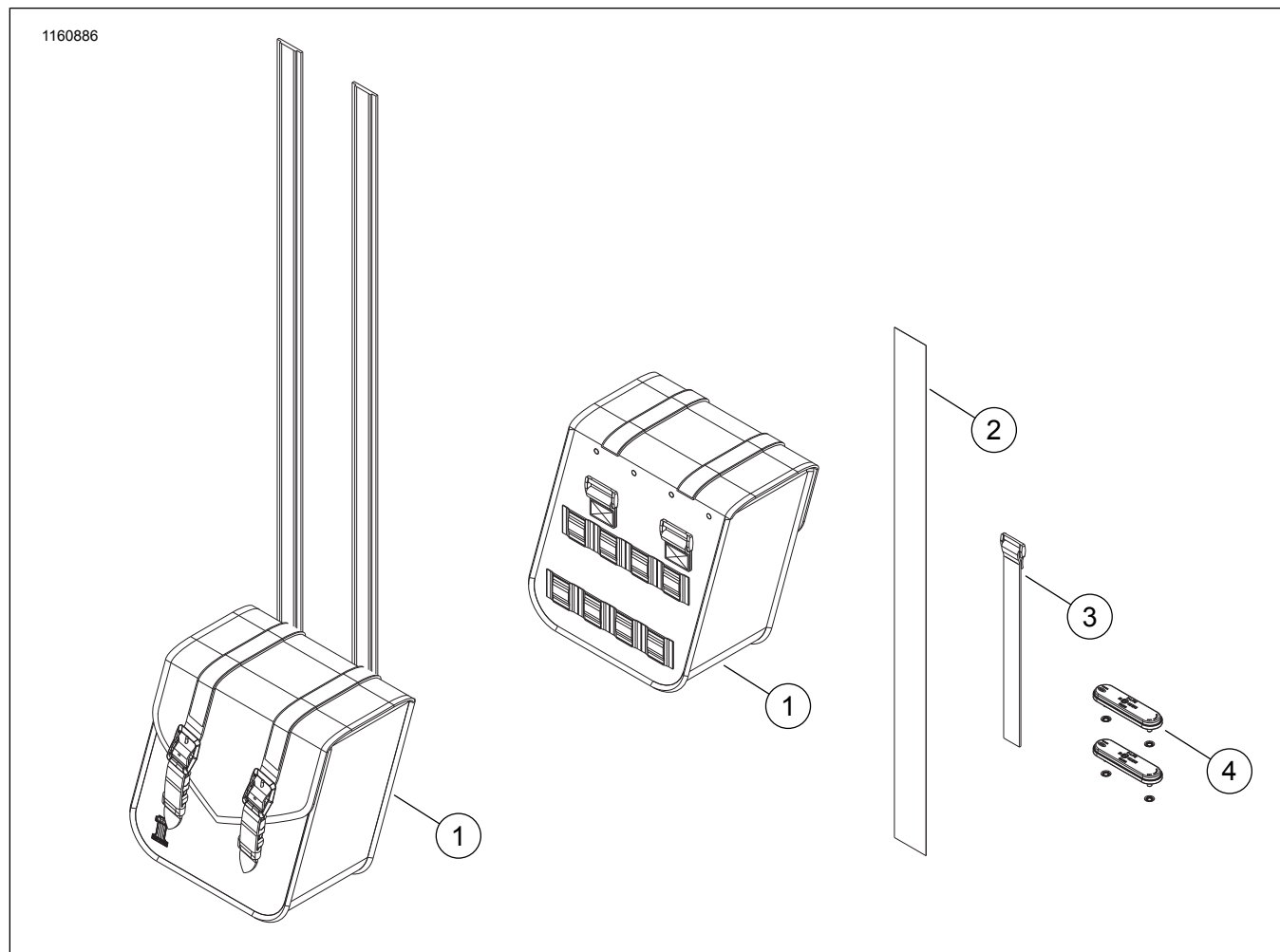
**Nie stosuj wybielaczy ani detergentów zawierających wybielacze do bagażników, siodeł, paneli zbiornika paliwa ani powierzchni lakierowanych. Mogłoby to spowodować uszkodzenie wyposażenia. (00229a)**

Jeśli powierzchnie skórzane, winylowe oraz syntetyczne mają zachować wygląd i trwałość, należy je okresowo czyścić i konserwować. Raz w roku lub częściej, jeśli motocykl jest eksploatowany w niekorzystnych warunkach, oczyścić i zakonserwuj te powierzchnie.

Powierzchnie te nie są zaprojektowane z myślą o długotrwałym narażeniu na niesprzyjające warunki pogodowe. Powierzchnie te należy zabezpieczyć, używając pokrowca przeciwdeszczowego na siedzenie Harley-Davidson HARLEY-DAVIDSON SEAT RAIN COVER lub pokrowca do magazynowania motocykla MOTORCYCLE STORAGE COVER (sprzedawanych oddzielnie).

1. Usuń kurz za pomocą odkurzacza lub sprężonego powietrza.
2. Dokładnie oczyść zewnętrzne powierzchnie wodą z mydłem.
3. Materiał musi wyschnąć w sposób naturalny i całkowicie w temperaturze pokojowej i dopiero wtedy możesz stosować inne produkty. Nie przyspieszaj schnięcia materiału.

## ELEMENTY ZESTAWU SERWISOWEGO



Rysunek 4. Elementy zestawu serwisowego: Zestaw bagażnika narzucanego na siodło (przedstawiono wersję kompaktową)

Tabela 1. Elementy zestawu serwisowego: Zestaw bagażnika narzucanego na siodło

Pozycja	Opis (liczba)	Numer części
1	Bagażniki	Nie jest sprzedawany jako oddzielna część zamienna
2	Taśma zapobiegająca otarciom, 28 cali	90201955
3	Wsporniki mocowane na rzep (8)	90201895
4	Zestaw elementów odblaskowych (2)	59480-04A