



INSTRUKCJA PIEŁĘGNACJI

J03588

2021-04-27



DEMONTOWALNA PRZEDNIA SZYBA I ZESTAW SZYBKOZŁĄCZY

Tabela 1. Informacje ogólne

Zestawy	Sugerowane narzędzia	Poziom umiejętności ⁽¹⁾	Godzina
58444-06, 58413-06, 58387-06, 58348-06, 58347-06, 58346-06, 57609-08, 57340-08, 57338-08, 57301-06, 57300-06, 57016-06, 57015-06, 58630-09, 58617-09, 57400361	Okulary ochronne, klucz dynamometryczny		1 godzina

(1) Wymagane jest dokręcenie do wartości momentu obrotowego lub wykorzystanie innych, odpowiednich technik i narzędzi

INFORMACJE OGÓLNE

Modele

Dane na temat wyposażenia modelu można znaleźć w katalogu detalicznym części i akcesoriów lub w części dotyczącej części i akcesoriów na stronie www.harley-davidson.com (tylko w języku angielskim).

Sprawdź, czy używasz najnowszej wersji instrukcji, która jest dostępna pod adresem: www.harley-davidson.com/isheets.

Skontaktuj się z centrum obsługi klientów Harley-Davidson pod numerem 1-800-258-2464 (tylko USA) lub 1-414-343-4056.

Wymagania dotyczące montażu

▲ OSTRZEŻENIE

Od prawidłowego zamontowania części z tego zestawu zależy bezpieczeństwo kierującego i pasażera. Osoby niebędące w stanie przeprowadzić tej procedury lub niedysponujące odpowiednimi narzędziami powinny zlecić wykonanie montażu dealerowi firmy Harley-Davidson. Niewłaściwy montaż części z tego zestawu może być przyczyną śmierci lub poważnych obrażeń ciała. (00308b)

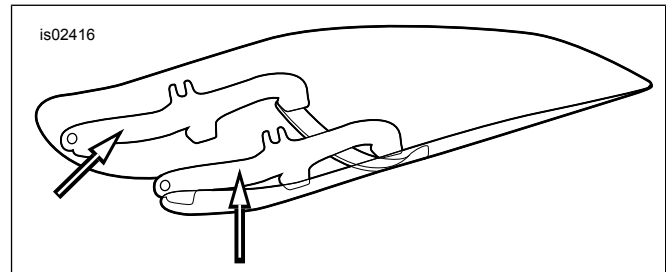
UWAGA

Osłoń powierzchnie lakierowane, aby nie uszkodzić lakieru.

ZAMONTUJ

Montaż zacisków do szyby przedniej

- Zobacz Rysunek 1. Połóż podzespół szyby przedniej przednią powierzchnią w dół na czystej, miękkiej powierzchni, z uchwytami montażowymi skierowanymi w górę.



Rysunek 1. Wspornik mocujący przednią szymbę

- Zobacz Rysunek 3, Rysunek 4, Rysunek 5, Rysunek 6, Rysunek 7 oraz Rysunek 8. Wyjmij zestawy zacisków i osprzętu z opakowania i posortuj podobne części w przygotowaniu do montażu.
- Zobacz Rysunek 2. Wstępnie zmontuj zespoły zacisków (5) i zbierz zestawy osprzętu.

▲ OSTRZEŻENIE

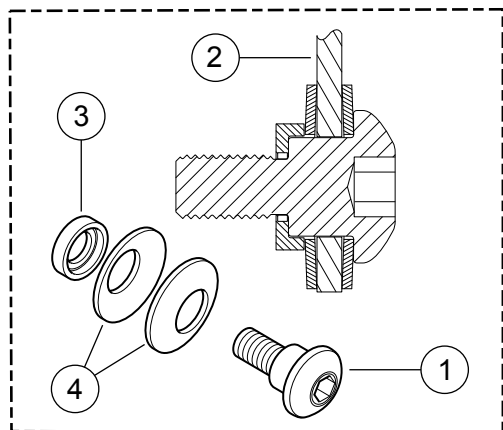
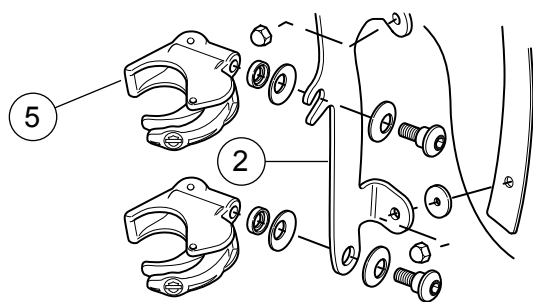
Wydrążone strony podkładek talerzowych (stożkowych) muszą być skierowane ku sobie i nakładać się na wsporniki montażowe przedniej szyby w każdym punkcie montażowym. Nieprawidłowe ustawienie podkładek może doprowadzić do zmniejszenia zdolności szyby przedniej do zbitcia się podczas kolizji, co może skutkować śmiercią lub poważnymi obrażeniami ciała. (00422b)

- Przy zacisku skierowanym do góry i do wewnątrz wspornika szyby przedniej (5), dokręć śruby pasowane (2) na tyle mocno, aby ustawienie zacisków w stosunku do szyby przedniej nie zmieniło się w czasie montażu szyby do motocykla. Wkręty zostaną dokręcone później. Powtórz te czynności przy pozostałych trzech zaciskach.

UWAGA

Ustaw koło przednie prosto, aby uniknąć porysowania zbiornika paliwa.





1. Sworzeń kołnierzowy
2. Prawy wspornik szyby przedniej
3. Podkładka pierścieniowa sprężysta
4. Podkładki talerzykowe (stronami z wgłębieniem skierowanymi do siebie i ze wspornikiem przedniej szyby ustawionym pomiędzy nimi)
5. Zacisk, mocowanie szyby przedniej

Rysunek 2. Zaciski mocujące przednią szybę

Zamontuj przednią szybę

1. Otwórz wszystkie cztery zaciski. Przenieś przednią szybę (zaciski powinny być ustawiane w kierunku od ciebie) na przód motocykla.

UWAGA

Szyba z poliwęglanu jest dosyć elastyczna i może zostać ugięta, aby odsunąć zaciski od reflektora i ułatwić jej montaż na motocyklu. Zachowaj ostrożność, aby nie porysować obudowy reflektora przedniego zaciskami podczas ustawiania szyby przedniej na szynach widelca.

2. Stań okraciem nad przednim błotnikiem, wyśrodkuj szybę przednią w stosunku do reflektora i umieść zaciski na suwakach widelca.
3. Poczynając od dołu (po każdej stronie) i po dokręceniu wkrętów pasowanych tylko odrobinę mocniej niż ręcznie, zamknij każdy z zacisków, uwzględniając to, że zaciski zostaną samoczynnie wyrównane względem szyn widelca i względem siebie.

UWAGA

Nie dokręcaj wkrętów pasowanych mocniej niż zalecanym momentem. Zbyt silne dokręcenie może spowodować obrócenie się zacisku na suwaku widelca i odgięcie szczęki zacisku. Wyciągnięty zacisk może nie przenosić wstępnego

naprężenia na szynę przedniej szyby i spowodować poluzowanie szyby przedniej podczas eksploatacji.

POWIADOMIENIE

Nie należy przekraczać zalecanego momentu przy dokręcaniu śrub montażowych. Efektem może być uszkodzenie przedniej szyby. (00385a)

4. Sprawdź, czy niegwintowane części wszystkich śrub pasowanych są w pełni osadzone w każdym punkcie mocowania we wsporniku szyby przedniej. Dokręć momentem.

Moment obrotowy: 6,7 N·m (60 in-lbs) sworzeń kołnierzowy

- W przypadku zestawu 57400361 wyjmij przednią szybę z pojazdu i dokręć śruby pasowane w dwóch górnych zaciskach.

▲ OSTRZEŻENIE

Niewłaściwe zamontowanie akcesoriów lub obciążenie bagażem może mieć wpływ na stabilność motocykla i jego właściwości jezdne, co może być przyczyną śmierci lub poważnych obrażeń ciała. (00455b)

▲ OSTRZEŻENIE

Niezachowanie odpowiedniego prześwitu między nieruchomymi i ruchomymi częściami może doprowadzić do utraty panowania nad pojazdem, co z kolei może spowodować śmierć lub poważne obrażenia ciała. (00378a)

UWAGA

Sprawdź szybę przednią po zakończeniu montażu. Upewnij się, że zamontowana szyba przednia nie ogranicza pełnego zakresu ruchu widelca w lewo lub w prawo. Jeśli występuje takie ograniczenie ruchu, zmień ustawienia, aby uzyskać potrzebny luz. Z pomocą doświadczonego serwisanta marki Harley-Davidson usuń wszelkie problemy przed rozpoczęciem jazdy z zainstalowanymi akcesoriami.

UWAGA

Okresowo sprawdzaj elementy mocujące. Nigdy nie jeździj, gdy mocowania są luźne. Poluzowanie mocowania powoduje zwiększenie naprężeń na pozostałych mocowaniach, jak również na samej szybie przedniej i może wywołać przedwczesne zużycie części.

Usuwanie szyby przedniej

- W celu demontażu przedniej szyby otwórz cztery zaciski w dowolnej kolejności i przeprowadź procedurę montażu w odwrotnej kolejności.
- Uważaj, aby nie zarysować obudowy reflektora lub zbiornika paliwa.
- Na czas przechowywania umieść przednią szybę w miejscu umożliwiającym jak najlepszą ochronę zacisków.
- Unikaj miejsc, w których mogłoby dojść do uszkodzenia lub upuszczenia szyby.
- Nie kładź niczego na zespole szyby przedniej.
- Po okresie przechowywania należy sprawdzić zaciski i osprzęt pod kątem wstępnego napięcia elementów mocujących i czystości.

- Każdy z zacisków musi być wyposażony w parę gumowych uszczeltek w gnieździe zacisku, które styka się z szynami widelca i powinien otwierać się i zamykać z łatwością.

KONSERWACJA I CZYSZCZENIE

UWAGA

Światło odbite od wewnętrznej krzywizny przedniej szyby o pewnych porach dnia może powodować generowanie ekstremalnie wysokiej temperatury na tablicy przyrządów motocykla. Zachowaj ostrożność przy parkowaniu. Po zaparkowaniu przodem pojazdu do słońca nałóż nieprzezroczysty przedmiot na tablicy wskaźników lub wyreguluj ustawienie przedniej szyby, aby wyeliminować refleksy.

POWIADOMIENIE

Poliwęglanowe szyby przednie/deflektory wymagają właściwego postępowania i pielęgnacji. Niewłaściwie prowadzona konserwacja szyby przedniej/deflektor poliwęglanowych może spowodować uszkodzenie tych elementów. (00483e)

POWIADOMIENIE

Do przednich szyb Harley-Davidson używaj wyłącznie zalecanych produktów firmy Harley-Davidson. Nie wolno używać ostrych substancji chemicznych ani produktów chroniących przed deszczem, które mogą uszkodzić powierzchnię przedniej szyby i spowodować jej zmatowienie lub zamglenie. (00231c)

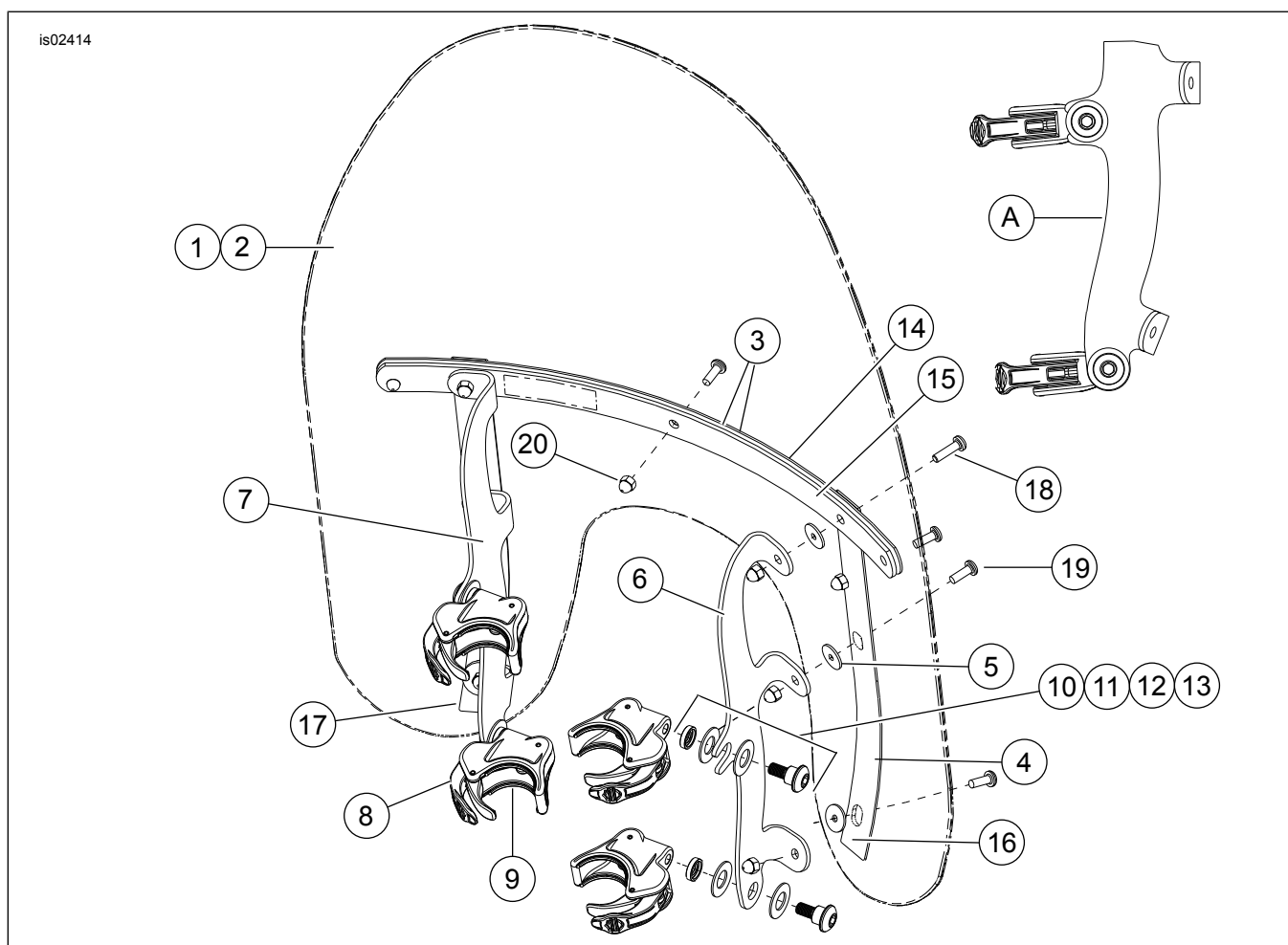
- Nie czyść szyby w gorącym słońcu ani w wysokich temperaturach.
- Środki czyszczące w proszku, zawierające substancje ściernie lub alkaliczne spowodują uszkodzenie przedniej szyby.
- Nie zeskrobuj zanieczyszczeń z szyby przedniej żyletką ani innymi ostrymi przedmiotami, ponieważ może to spowodować trwałe uszkodzenie.

UWAGA

Usunięcie wysuszonych owadów będzie łatwiejsze, jeśli ok. 15 minut przed myciem szyby położysz na niej czystą, mokrą szmatkę.

Zatwierdzonym środkiem do mycia poliwęglanowych szyb przednich Harley-Davidson jest Windshield Water Repellent Treatment (nr kat. 99841-01).

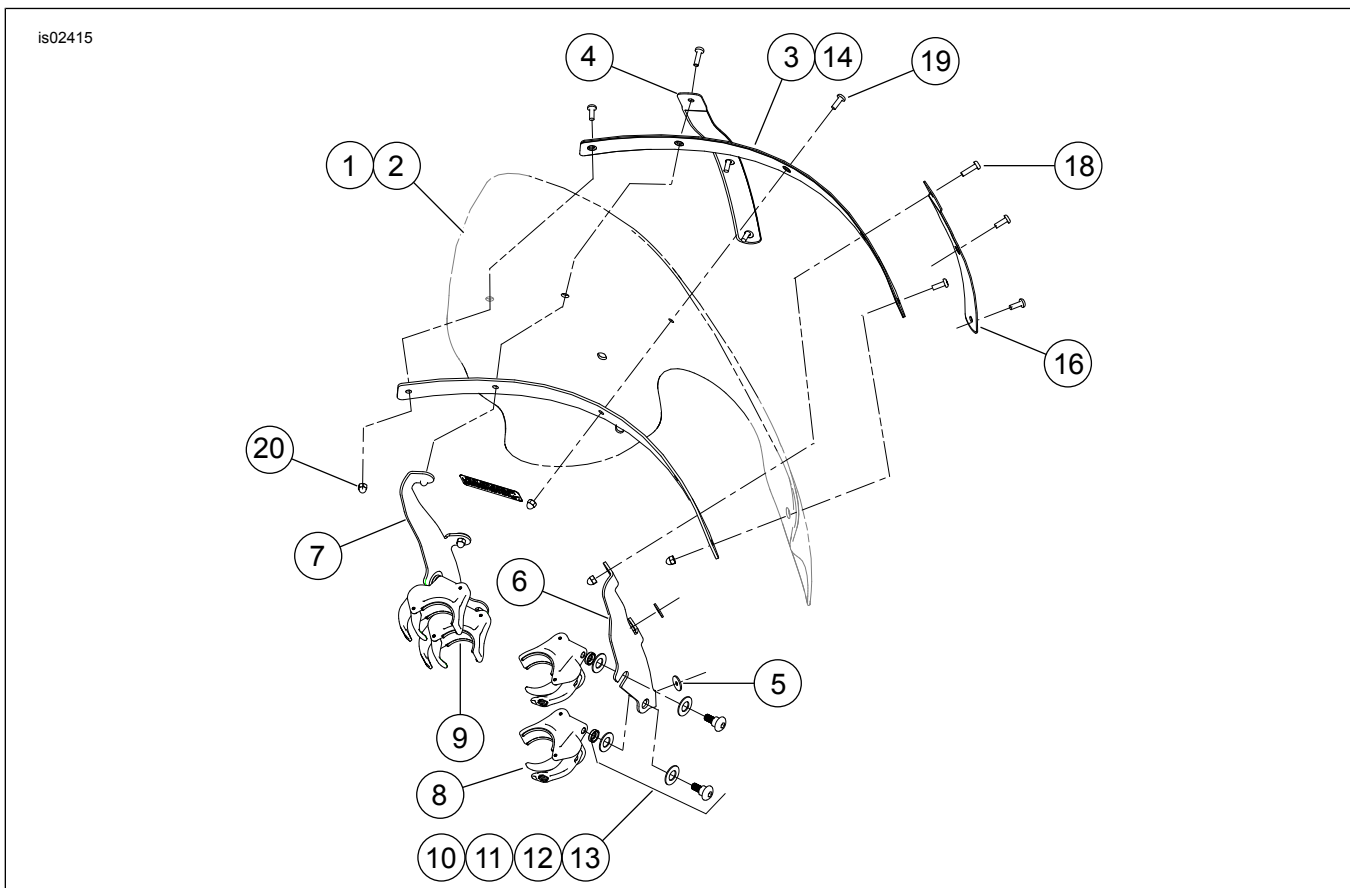
ZAWARTOŚĆ ZESTAWU



Rysunek 3. Zawartość zestawu: Zestawy szyby przedniej szybkorozłącznej Compact (58387-06, 58413-06, 58444-06, 58346-06, 58347-06, 58348-06)

Tabela 2. Zawartość zestawu: Zestawy szyby przedniej szybkorozłącznej Compact (58387-06, 58413-06, 58444-06, 58346-06, 58347-06, 58348-06)

Pozycja	Opis (liczba)	Numer części	Pozycja	Opis (liczba)	Numer części
1	Zestaw serwisowy szyby przedniej (zawiera poz. 2-5)		10	Zestaw mocowań, mocowanie szyby przedniej (4) (zawiera poz. 11-13)	58790-04
	Kompaktowa, wysokość standardowa, przezroczysty	58061-96	11	Wkręt pasowany, łeb półkulisty	Nie sprzedano
	Kompaktowa, wysokość standardowa, przyciemniana	58625-99	12	Element dystansowy, podkładka pierścieniowa sprężysta	Nie sprzedano
	Kompaktowa, przyciemniana	58103-96	13	Podkładka talerzykowa (2)	Nie sprzedano
2	Przednia szyba	Nie sprzedano	14	Klamra montażowa, pozioma, zewnętrzna	58051-78A
3	Taśma, pozioma (2)	58052-78	15	Klamra montażowa, pozioma, wewnętrzna	58050-78A
4	Taśma, pionowa (2)	58417-77	16	Stelaż, pionowy, prawy	58406-75A
5	Podkładka, gumowa, czarna (6)	58152-96	17	Stelaż, pionowy, lewy	58408-75A
6	Wspornik FXD, mocowanie szyby przedniej, prawa strona	58782-06	18	Wkręt, łeb półkulisty, Torx, z klejem do gwintów, #12-24 × 13/16 cala (2)	2452
	Wspornik FXDWG, mocowanie szyby przedniej, prawa strona	58786-06	19	Wkręt, łeb półkulisty, Torx, z klejem do gwintów, #12-24 × 5/8 cala (7)	2921A
7	Wspornik FXD, mocowanie szyby przedniej, lewa strona	58784-06	20	Nakrętka kapturkowa, #12-24 (chrom) (9)	7651
	Wspornik FXDWG, mocowanie szyby przedniej, lewa strona	58787-06	A	Widok boczny zacisków założonych na wsporniku	
8	Zespół zacisków, zwalniany beznarzędziowo (4)	57400467	UWAGA: Wygląd zacisków szyby przedniej może różnić się od ilustracji.		
9	Uszczelka (8, 2 mocowania na obejmę)	57197-05			



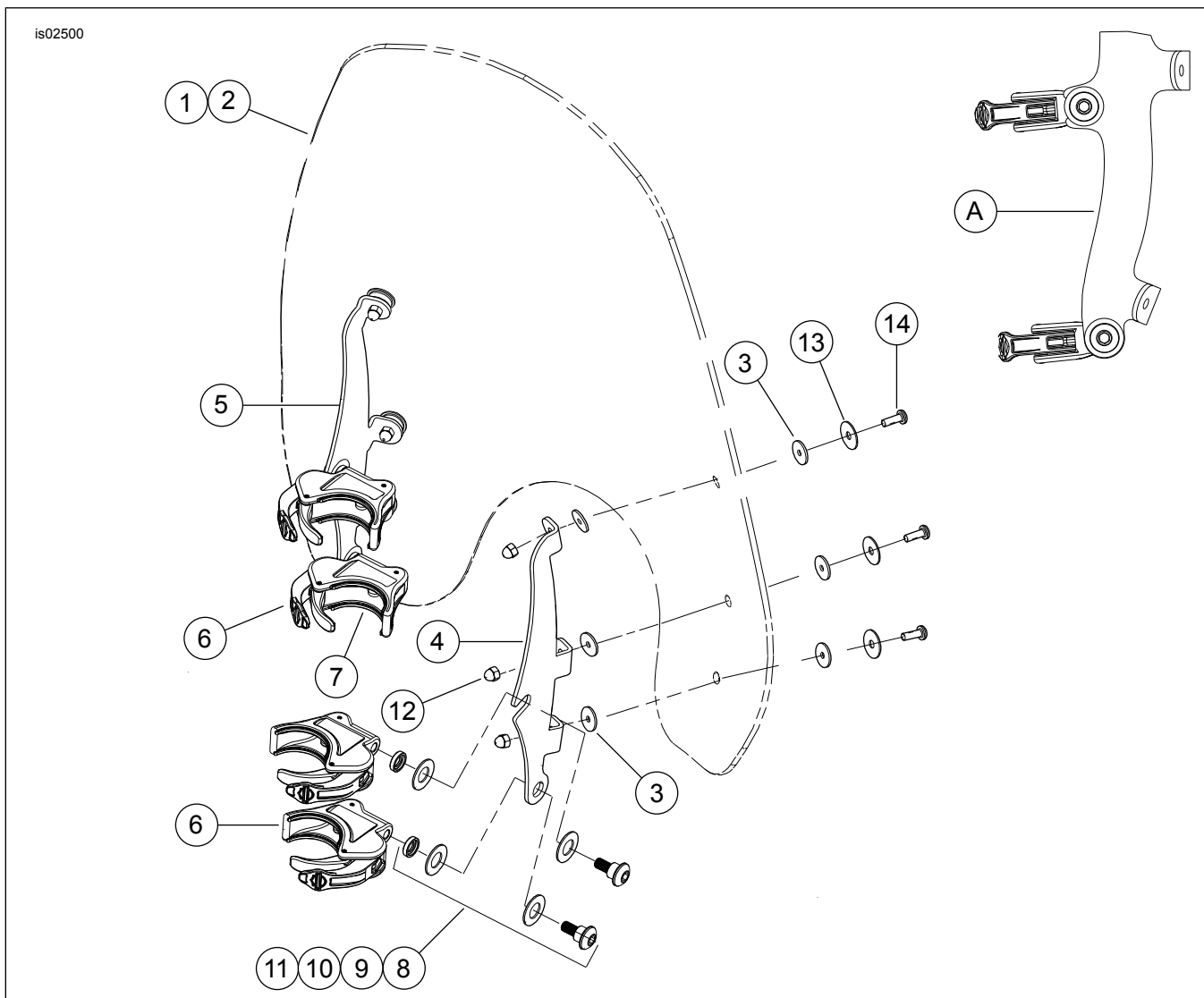
Rysunek 4. Zawartość zestawu: Zestawy szyby przedniej szybkorozłącznej Touring (57015-06, 57016-06)

Tabela 3. Zawartość zestawu: Zestawy szyby przedniej szybkorozłącznej Touring (57015-06, 57016-06)

Pozycja	Opis (liczba)	Numer części	Pozycja	Opis (liczba)	Numer części
1	Zestaw serwisowy szyby przedniej (zawiera poz. 2-5)		11	Wkręt pasowany, łeb półkulisty	Nie sprzedano
	Touring, przezroczysta	57024-06	12	Element dystansowy, podkładka pierścieniowa sprężysta	Nie sprzedano
	Touring, przyciemniana	57026-06	13	Podkładka talerzykowa (2)	Nie sprzedano
2	Przednia szyba	Nie sprzedano	14	Klamra montażowa, pozioma, zewnętrzna	58577-96
3	Taśma, pozioma (2)	58582-96	15	Klamra montażowa, pozioma, wewnętrzna	58578-96
4	Taśma, pionowa (2)	57019-06	16	Stelaż, pionowy, prawy	57020-06
5	Podkładka, gumowa, czarna (4)	58152-96	17	Stelaż, pionowy, lewy	57021-06
6	Wspornik, mocowanie szyby przedniej, prawa strona	57022-06	18	Wkręt, łeb półkulisty, Torx, z klejem do gwintów, #12-24 × 13/16 cala (2)	2452
7	Wspornik, mocowanie szyby przedniej, lewa strona	57023-06	19	Wkręt, łeb półkulisty, Torx, z klejem do gwintów, #12-24 × 5/8 cala (7)	2921A
8	Zespół zacisków, zwalniany beznarzędziowo (4)	57400467	20	Nakrętka kapturkowa, #12-24 (chrom) (9)	7651

Tabela 3. Zawartość zestawu: Zestawy szyby przedniej szybkorozłącznej Touring (57015-06, 57016-06)

Pozycja	Opis (liczba)	Numer części	Pozycja	Opis (liczba)	Numer części
9	Uszczelka (8, 2 mocowania na obejmę)	57197-05	UWAGA: Wygląd zacisków szyby przedniej może różnić się od ilustracji.		
10	Zestaw mocowań, mocowanie szyby przedniej (4) (zawiera poz. 11–13)	58790-04			



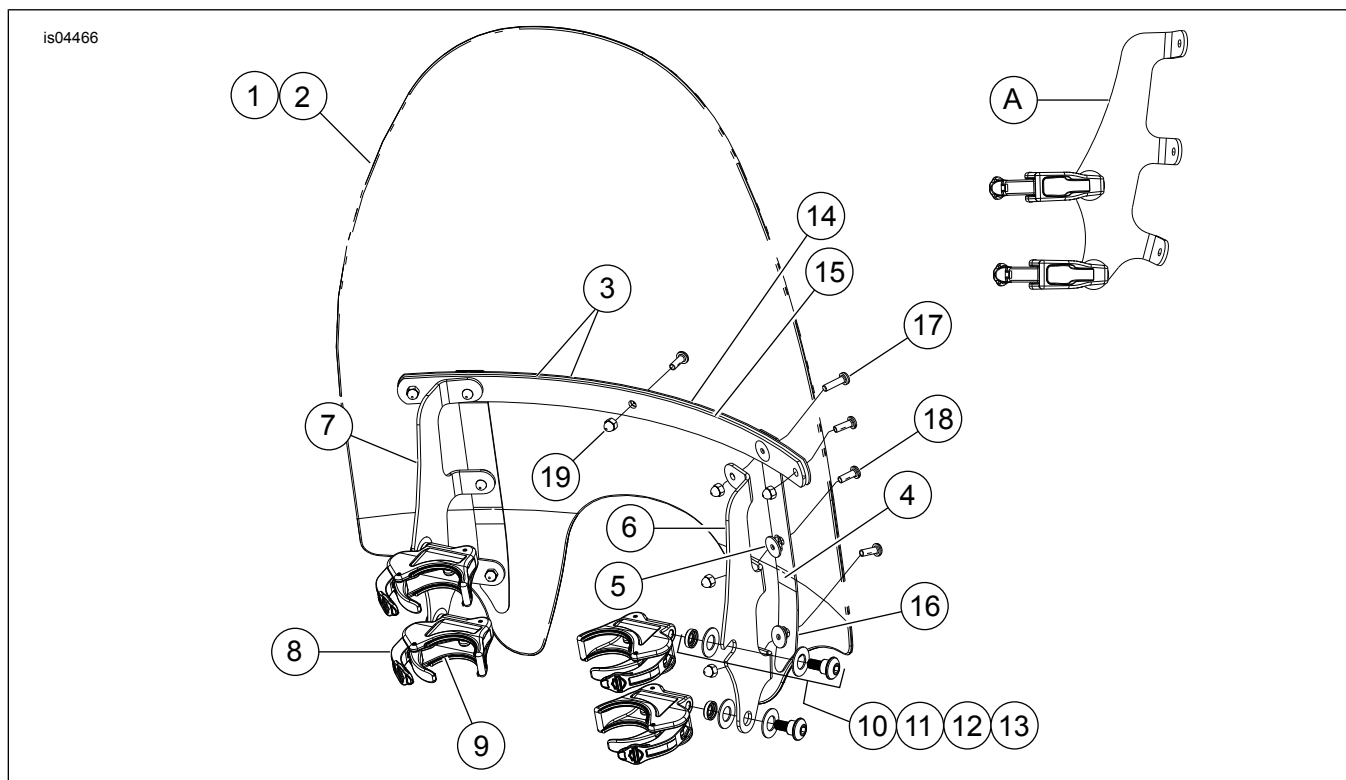
Rysunek 5. Zawartość zestawu: Zestawy szyby przedniej szybkorozłącznej Super Sport (57300-06, 57301-06, 58348-06)

Tabela 4. Zawartość zestawu: Zestawy szyby przedniej szybkorozłącznej Super Sport (57300-06, 57301-06, 58348-06)

Pozycja	Opis (liczba)	Numer części	Pozycja	Opis (liczba)	Numer części
1	Zestaw serwisowy szyby przedniej, Super Sport (zawiera poz. 2–3)	57302-06	8	Zestaw mocowań, mocowanie szyby przedniej (4) (zawiera poz. 9–11)	58790-04
2	Przednia szyba	Nie sprzedano	9	Wkręt pasowany, łeb półkulisty	Nie sprzedano
3	Podkładka, gumowa, czarna (12)	58152-96	10	Element dystansowy, podkładka pierścieniowa sprężysta	Nie sprzedano
4	Wspornik FXD, mocowanie szyby przedniej, prawa strona	57304-06	11	Podkładka talerzykowa (2)	Nie sprzedano
	Wspornik FXDWG, mocowanie szyby przedniej, prawa strona	57306-06	12	Nakrętka kapturkowa, #12–24 (chrom) (6)	7651
5	Wspornik FXD, mocowanie szyby przedniej, lewa strona	57305-06	13	Podkładki, stal nierdzewna (6)	6914

Tabela 4. Zawartość zestawu: Zestawy szyby przedniej szybkorozłącznej Super Sport (57300-06, 57301-06, 58348-06)

Pozycja	Opis (liczba)	Numer części	Pozycja	Opis (liczba)	Numer części
	Wspornik FXDWG, mocowanie szyby przedniej, lewa strona	57307-06	14	Wkręt (6)	2921A
6	Zespół zacisków, zwalniany beznarzędziowo (4)	57400467	A	Widok boczny zacisków założonych na wsporniku	
7	Uszczelka (8, 2 mocowania na obejmę)	57197-05	UWAGA: Wygląd zacisków szyby przedniej może różnić się od ilustracji.		



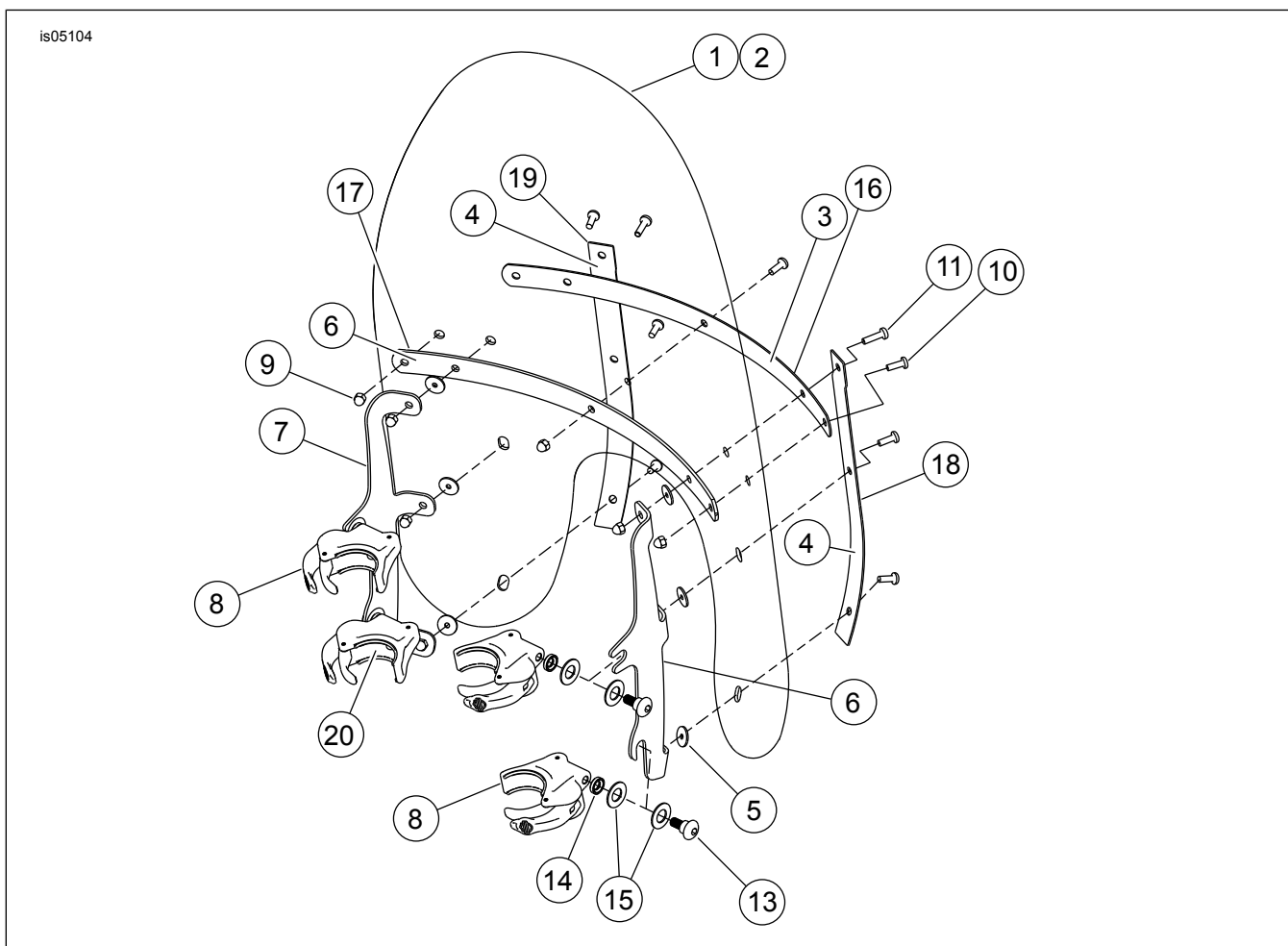
Rysunek 6. Zawartość zestawu: Zestaw szyby przedniej z wycięciem na dodatkowe lampy pomocnicze (57609-08)

Tabela 5. Zawartość zestawu: Zestaw szyby przedniej z wycięciem na dodatkowe lampy pomocnicze (57609-08)

Pozycja	Opis (liczba)	Numer części	Pozycja	Opis (liczba)	Numer części
1	Zestaw serwisowy szyby przedniej do FXD z dodatkowym wycięciem na reflektor (zawiera poz. 2-5)	58774-08	11	Wkręt pasowany, łeb półkulisty	Nie jest sprzedawany oddzielnie
2	Przednia szyba	Nie jest sprzedawany oddzielnie	12	Element dystansowy, podkładka pierścieniowa sprężysta	Nie jest sprzedawany oddzielnie
3	Taśma, pozioma (2)	58052-78	13	Podkładka talerzykowa (2)	Nie jest sprzedawany oddzielnie
4	Taśma, pionowa (2)	58415-08	14	Klamra montażowa, pozioma, zewnętrzna	58051-78A
5	Podkładka, gumowa, czarna (6)	58152-96	15	Klamra montażowa, pozioma, wewnętrzna	58050-78A
6	Wspornik FXD, mocowanie szyby przedniej, prawa strona	57602-08	16	Klamra montażowa, pionowa (2)	57603-08
7	Wspornik FXD, mocowanie szyby przedniej, lewa strona	57601-08	17	Wkręt, łeb półkulisty, Torx, z klejem do gwintów, #12-24 × 13/16 cala (2)	2452
8	Zespół zacisków, zwalniany beznarzędziowo (4)	57400467	18	Wkręt, łeb półkulisty, Torx, z klejem do gwintów, #12-24 × 5/8 cala (7)	2921A
9	Uszczelka (8, 2 mocowania na obejmę)	57197-05	19	Nakrętka kapturkowa, #12-24 (chrom) (9)	7651

Tabela 5. Zawartość zestawu: Zestaw szyby przedniej z wycięciem na dodatkowe lampy pomocnicze (57609-08)

Pozycja	Opis (liczba)	Numer części	Pozycja	Opis (liczba)	Numer części
10	Zestaw mocowań, mocowanie szyby przedniej (4) (zawiera poz. 11–13)	58790-04			
A	Widok boczny zacisków założonych na wsporniku.			UWAGA: Wygląd zacisków szyby przedniej może różnić się od ilustracji.	



Rysunek 7. Zawartość zestawu: Zestawy szyby przedniej szybkorozłącznej (57338-08, 57340-08, 58617-09, 58630-09)

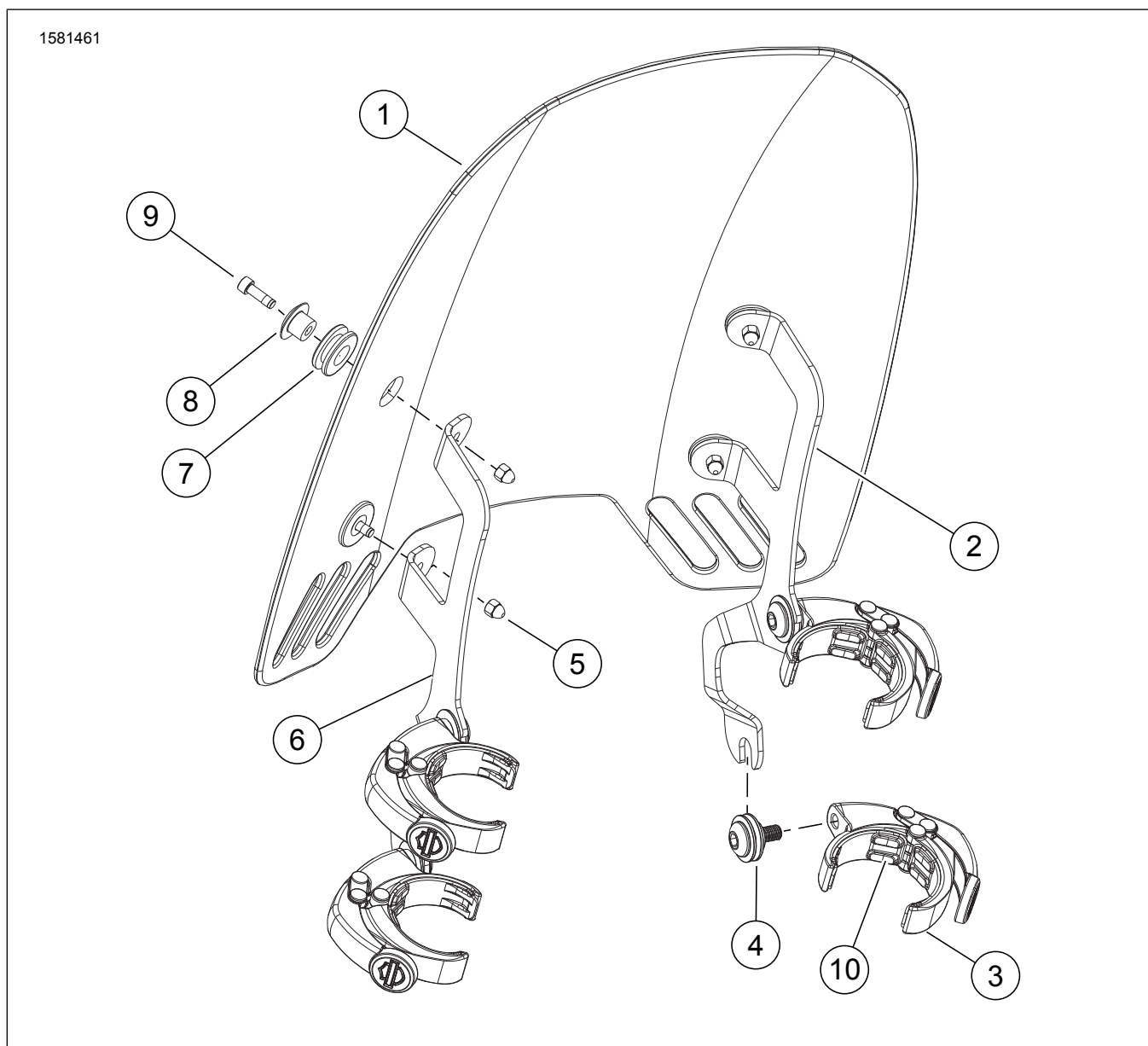
Tabela 6. Zawartość zestawu: Zestawy szyby przedniej szybkorozłącznej (57338-08, 57340-08, 58617-09, 58630-09)

Pozycja	Opis (liczba)	Nr kat. Numer	Pozycja	Opis (liczba)	Nr kat. Numer
1	Przednia szyba, standardowa, przezroczysta, reflektor podwójny	57339-08	11	Wkręt, łeb półkulisty, Torx, z klejem do gwintów, #12–24 × 13/16 cala (2)	2452
2	Szyba przednia, niski profil, przyciemniana, reflektor podwójny	57341-08	12	Zestaw mocowań, mocowanie szyby przedniej (4) (zawiera poz. 13–15)	58790-04
3	Taśma, pozioma (2)	58052-78	13	• Wkręt pasowany, łeb półkulisty	Nie sprzedano
4	Taśma, pionowa (2)	58417-77	14	• Element dystansowy, podkładka pierścieniowa sprężysta	Nie sprzedano
5	Podkładka, gumowa, czarna (4)	58152-96	15	• Podkładka talerzykowa (2)	Nie sprzedano
6	Wspornik, mocowanie szyby przedniej, prawa strona, FXDF Wspornik, mocowanie szyby przedniej, czarny, prawa strona, FXDF	58775-08 58662-09	16	Kłamra montażowa, pozioma, zewnętrzna Kłamra montażowa, pozioma, czarna, wewnętrzna	58051-78A 58069-09

Tabela 6. Zawartość zestawu: Zestawy szyby przedniej szybkorozłącznej (57338-08, 57340-08, 58617-09, 58630-09)

Po- zy- cja	Opis (liczba)	Nr kat. Numer	Po- zy- cja	Opis (liczba)	Nr kat. Numer
7	Wspornik, mocowanie szyby przedniej, lewa strona, FXDF Wspornik, mocowanie szyby przedniej, czarny, lewa strona, FXDF	58776-08 58667-09	17	Klamra montażowa, pozioma, wewnętrzna Klamra montażowa, pozioma, czarna, wewnętrzna	58050-78A 58068-09
8	Zespół zacisków, zwalniany beznarzędziowo (4)	57400467	18	Stelaż, pionowy, prawy Stelaż, pionowy, czarny, prawy	58406-75A 58045-09
9	Nakrętka kapturkowa, #12-24 (chrom) (9)	7651	19	Stelaż, pionowy, lewy Stelaż, pionowy, czarny, lewy	58408-75A 58046-09
10	Wkręt, łeb półkulisty, Torx, z klejem do gwintów, #12-24 × 5/8 cala (7)	2921A	20	Uszczelka (8, 2 mocowania na obejmę)	57197-05

Uwaga: Wygląd zacisków szyby przedniej może różnić się od ilustracji.



Rysunek 8. Zawartość zestawu: Zestaw szyby przedniej szybkorozłącznej (57400361) - FXDRS

Tabela 7. Zawartość zestawu: Zestaw szyby przedniej szybkorozłącznej (57400361) - FXDRS

Pozycja	Opis (liczba)	Numer części
1	Przednia szyba, 14 cali, lekko przyciemniana	57400394
2	Wspornik, element mocujący szyby przedniej, prawy	57300194

Tabela 7. Zawartość zestawu: Zestaw szyby przedniej szybkorozłącznej (57400361) - FXDRS

Pozycja	Opis (liczba)	Numer części
3	Szybkozłącze z zespołu zacisków mocujących przednią szybę (4)	57400470
4	Zestaw, elementy montażowe szyby (4)	12600267
5	Nakrętka, kapturkowa	10400051
6	Wspornik, element mocujący szyby przedniej, lewy	57300195
7	Pierścień uszczelniający (4)	11564
8	Mocowanie, owiewka (4)	57400178
9	Wkręt, gniazdo sześciokątne (4)	10200218
10	Uszczelka, zacisk szybkorozłączny (4)	57299-07