



SZYNY BAGAŻOWE SIODŁA

INFORMACJE OGÓLNE

Numer zestawu

90201777

Modele

Informacje o zgodnych modelach można znaleźć w katalogu części i akcesoriów na rynek detaliczny oraz w sekcji „Części i akcesoria” witryny internetowej www.harley-davidson.com (tylko w języku angielskim).

Wymagania dotyczące montażu

▲ OSTRZEŻENIE

Od prawidłowego zamontowania części z tego zestawu zależy bezpieczeństwo kierującego i pasażera. Osoby niebędące w stanie przeprowadzić tej procedury lub niedysponujące odpowiednimi narzędziami powinny zlecić wykonanie montażu dealerowi firmy Harley-Davidson. Niewłaściwy montaż części z tego zestawu może być przyczyną śmierci lub poważnych obrażeń ciała. (00308b)

▲ OSTRZEŻENIE

Nie wkładaj do bagażnika ciężaru przekraczającego jego ładowność. Do każdego schowka wkładaj bagaż o równej masie. Nadmierne obciążenie w schowkach może spowodować utratę kontroli, co może być przyczyną śmierci lub poważnych obrażeń. (00383a)

UWAGA

Nie przekraczaj udźwigu torby, do 4,5 kg (10 lb) udźwigu szyny na stronę.

Kupowany oddzielnie zestaw do przemieszczania świateł tylnych 67800802 lub 67800830.

Zawartość zestawu

Zobacz Rysunek 2 i Tabela 1

MONTAŻ

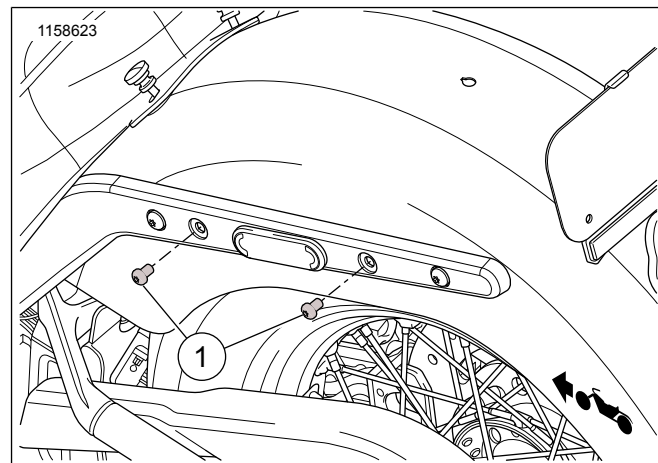
1. Zamontuj zestaw do przemieszczania świateł tylnych 6780082 lub 67800830. Jest on sprzedawany oddzielnie.

UWAGA

Wykręcaj pojedynczo wkręty z błotnika i nie zgub nakrętki za rozpórką błotnika.

- a. Jeśli montaż odbywa się bez stelaża kufra na oparciu siodła, przymocuj krótkimi wkrętami. Dokręć. 28–36 N·m (21–27 ft-lbs)
- b. W przypadku montażu stelaża na oparciu siodła, przymocuj oparcie długimi wkrętami i zamocuj szyny na zewnętrznych punktach mocowania. Dokręć. 28–36 N·m (21–27 ft-lbs)

2. Rysunek 1 Poluzuj wkręty wsporników błotnika (1).

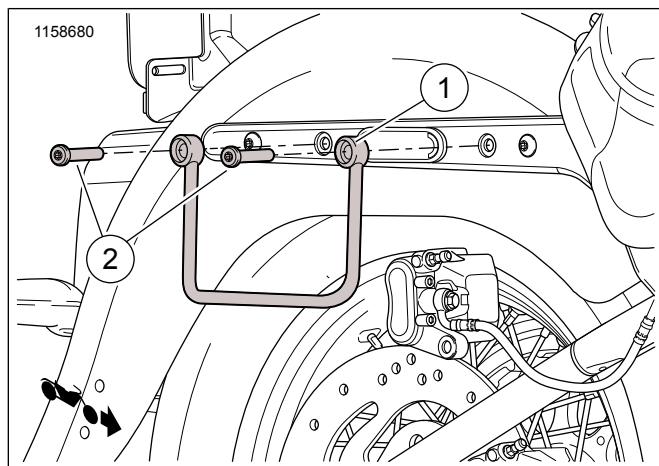


Rysunek 1. Demontaż wkrętów — tylny błotnik

3. Rysunek 1 Wykręć i wyrzuć tylny wkręt (1).
4. Rysunek 2 Zamontuj szynę wspornika (1) błotnika tylnego wkrętem (2) z zestawu.
5. Wykręć i wyrzuć przedni wkręt.
6. Rysunek 2 Zamontuj szynę wspornika (1) błotnika przedniego wkrętem (2) z zestawu.
7. Zamocuj dwa wkręty. Dokręć.
Moment obrotowy: 28–36 N·m (21–27 ft-lbs)
8. Powtórz kroki od 2 do 7 po przeciwnej stronie pojazdu.



ELEMENTY ZESTAWU SERWISOWEGO



Rysunek 2. Elementy zestawu serwisowego: Szyny bagażowe siodła

Tabela 1. Elementy zestawu serwisowego: Szyny bagażowe siodła

Pozycja	Opis (liczba)	Numer części
1	Szyna bagażowa, strona lewa Szyna bagażowa, strona prawa	90201778 90201779
2	Wkręt, Torx, z klejem do gwintów, długi (4) Wkręt, Torx, z klejem do gwintów, krótki (4)	10200033 10200601