



## SIODEŁKO PASAŻERA TOURING,

### INFORMACJE OGÓLNE

#### Numer zestawu

52400040, 52400140, 52400141

#### Modele

Informacje na temat modelu wyposażenia można znaleźć w katalogu detalicznym części i akcesoriów lub na stronie [www.harley-davidson.com](http://www.harley-davidson.com) w części dotyczącej części i akcesoriów (tylko w języku angielskim).

#### ▲ OSTRZEŻENIE

Nie należy montować tych zestawów siodła w motocyklach niewyposażonych w odpowiednie pasek uchwytu i podnóżki pasażera. Jeśli podnóżek i pasek uchwytu nie są zamontowane, pasażer może spaść z jadącego motocykla lub chwycić się kierowcy, co może spowodować utratę kontroli nad pojazdem, a w konsekwencji doprowadzić do śmierci lub poważnych obrażeń ciała. (00410b)

#### ▲ OSTRZEŻENIE

Od prawidłowego zamontowania części z tego zestawu zależy bezpieczeństwo kierującego i pasażera. Osoby niebędące w stanie przeprowadzić tej procedury lub niedysponujące odpowiednimi narzędziami powinny zlecić wykonanie montażu dealerowi firmy Harley-Davidson. Niewłaściwy montaż części z tego zestawu może być przyczyną śmierci lub poważnych obrażeń ciała. (00308b)

#### Zawartość zestawu

Zobacz Rysunek 1 oraz Tabela 1.

### MONTAŻ

#### Zamontuj siodło pasażera.

1. Zobacz Rysunek 1 . Jeśli są przykręcone, odkręć nakrętki mocujące siodło (B) i wymontuj siodło solo (A).
2. Nałóż pasek uchwytu (2) na kołki, z których odkręcono nakrętki mocujące siodło.
3. Zamontuj siodło solo (A) i przykręć nakrętki (B) mocujące paski uchwytów.
4. Zainstalować kolumnę turystyczną za pomocą paska chwytającego (2) do nakrętek montażowych siedzenia:
  - a. Nasuń dwa wycięcia w podstawie siodła pasażera na rowki w nakrętce mocujące.

- b. Sprawdź, czy wystający element z przodu siodła jest wsunięty w wycięcie.

#### UWAGA

Jeśli oryginalny osprzęt do mocowania siodła (OE) jest niedostępny, można użyć osobno nabywanego zestawu do mocowania zdejmowanego siodła (nr kat. 51676-97A).

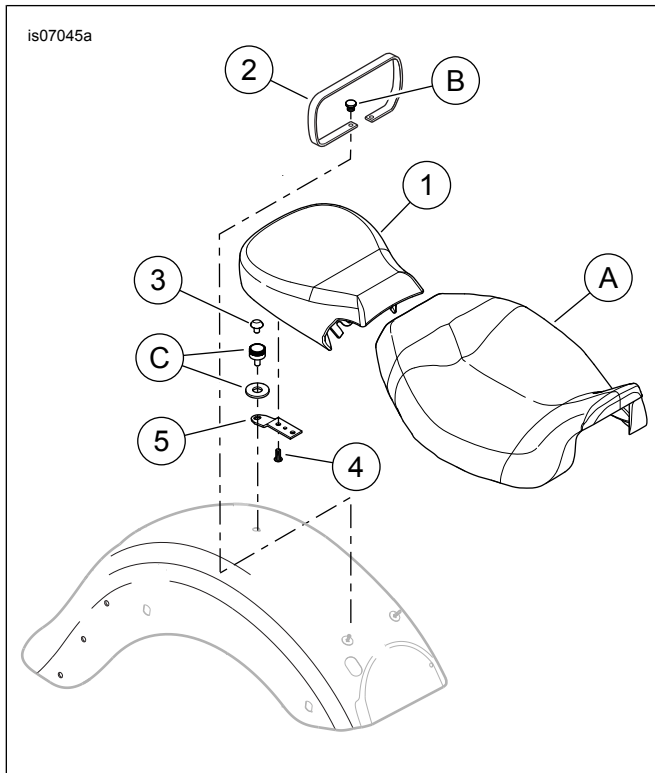
5. Zamocuj tylną część siodła pasażera do błotnika, używając w tym celu osprzętu (C) z oryginalnego podwójnego siodła. Spróbuj podnieść siodła, aby sprawdzić zamocowanie.

#### Zdejmij siodło.

1. Zobacz Rysunek 1 . Usuń osprzęt mocujący (C) tylną część siodła dla pasażera.
2. Pociągnij siodło (1) do tyłu, aby odłączyć je od nakrętek mocujących siodło.
3. W razie potrzeby odkręć nakrętki mocujące siodło (B) i zdejmij siodło solo (A). Wymontuj pasek uchwytu (2).
4. Zamontuj siodło solo i nakręć na kołki nakrętki mocujące siodło. Sprawdź, czy występ z przodu siodła jest wsunięty w szczelinę w ramie. Spróbuj podnieść siodła, aby sprawdzić zamocowanie.
5. Zakryj nakrętki mocujące siodło skórzaną klapką z tyłu siodła.
6. Zdejmij chromowaną zaślepkę (4) pod spodem siodła pasażera. Włóż nasadkę do otworu montażowego w błotniku.



## ELEMENTY ZESTAWU SERWISOWEGO



Rysunek 1. Elementy zestawu serwisowego: Siedłko pasażera Touring

Tabela 1. Elementy zestawu serwisowego

Pozycja	Opis (liczba)	Numer części
1	Tylne siedło	Nie jest sprzedawany jako oddzielna część zamienna
2	Pasek uchwyty (do zestawu 52400040) Pasek uchwyty (do zestawu 52400140) Pasek uchwyty (do zestawu 52400141)	52400027 52400036 52400035
3	Zaślepka, plastik (chrom)	762
4	Wkręt, TORX (2)	941
5	Wspornik, montaż siedła	51652-97A
<b>Elementy wspomniane w tekście, ale niewchodzące w skład zestawu.</b>		
A	Siedło jednoosobowe	
B	Nakrętka montażowa siedła (2)	3633
C	Osprzęt do mocowania siedła	51676-97A