



INSTRUKCJA PIEŁĘGNACJI

94100115

2021-06-22



MIĘKKIE BAGAŻNIKI

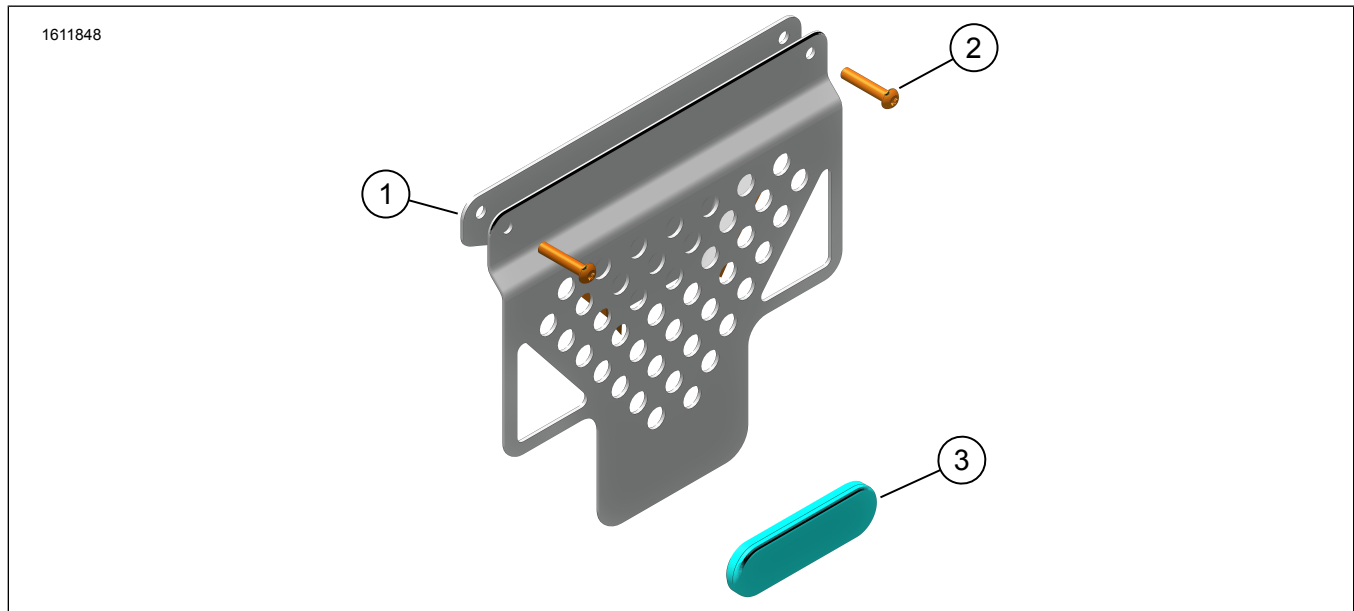
INFORMACJE OGÓLNE

Tabela 1. Informacje ogólne

Zestawy	Sugerowane narzędzia	Poziom umiejętności ⁽¹⁾
90202107	Okulary ochronne, klucz dynamometryczny	

(1) Wymagane jest dokręcenie do wartości momentu obrotowego lub wykorzystanie innych, odpowiednich technik i narzędzi

ZAWARTOŚĆ ZESTAWU



Rysunek 1. Zawartość zestawu: Miękkie bagażniki

Tabela 2. Zawartość zestawu: Miękkie bagażniki

Przed rozpoczęciem montażu lub demontażu części pojazdu sprawdź, czy w zestawie są wszystkie części.					
<input checked="" type="checkbox"/>	Pozycja	Ilość	Opis	Nr kat.	Uwagi
<input type="checkbox"/>	1	2	Wspornik, sakwa	67900650	
<input type="checkbox"/>	2	4	Śruba, łeb kulisty, M6	10201320	
<input type="checkbox"/>	3	2	Element odblaskowy, czerwony	67900205A	
<input type="checkbox"/>	4	2	Miękki bagażnik	90202251	Nie pokazano

INFORMACJE OGÓLNE

Modele

Informacje na temat osprzętu modelu można znaleźć w Części i akcesoria (P&A) katalogu detalicznym lub w dziale poświęconym częściom i akcesoriom www.harley-davidson.pl

Sprawdź, czy korzystasz z najnowszej wersji instrukcji. Jest on dostępny na: h-d.com/isheets

Skontaktuj się z centrum obsługi klientów Harley-Davidson pod numerem 1-800-258-2464 (tylko USA) lub 1-414-343-4056.

Wymagania dotyczące montażu

⚠ OSTRZEŻENIE

Od prawidłowego zamontowania części z tego zestawu zależy bezpieczeństwo kierującego i pasażera. Osoby niebędące w stanie przeprowadzić tej procedury lub niedysponujące odpowiednimi narzędziami powinny zlecić wykonanie montażu dealerowi firmy Harley-Davidson. Niewłaściwy montaż części z tego zestawu może być przyczyną śmierci lub poważnych obrażeń ciała. (00308b)

Te pozycje są dostępne u najbliższego dealera Harley-Davidson.

- Do instalacji wymagany jest oddzielny zakup zestawu montażowego bocznego bagażnika (nr kat. 90202087).

PRZYGOTOWANIE

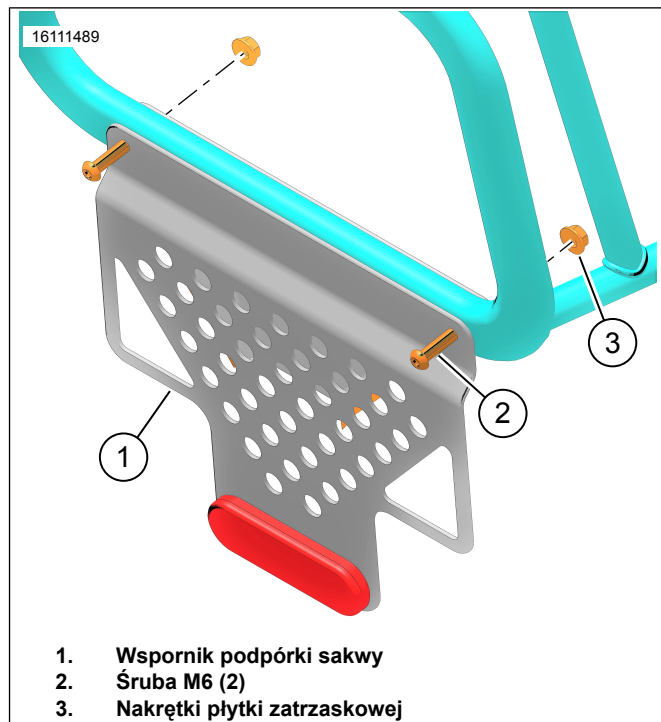
UWAGA

Rysunek 2 Nakrętki płytki zatraskowej (3) (nr kat. 10100152) pochodzą z zestawu montażowego bocznego bagażnika.

1. Usuń wszelkie szpule montażowe, płytki zatraskowe i osprzęt używany do mocowania aluminiowego bagażnika.
 - a. Zachowaj nakrętki płytki zatraskowej do późniejszego użycia.

ZAMONTUJ

1. Rysunek 2 Zamontuj wspornik sakwy (1) do ramy podpierającej sakwę
2. Wkręć śruby (2) i nakrętki płyt zaciskowych (3). Dokręcone śruby.
Moment obrotowy: 9,5 N·m (7 ft-lbs) Śruba wspornika
3. Powtórz tę procedurę po drugiej stronie.



1. Wspornik podpórki sakwy
2. Śruba M6 (2)
3. Nakrętki płytki zatraskowej

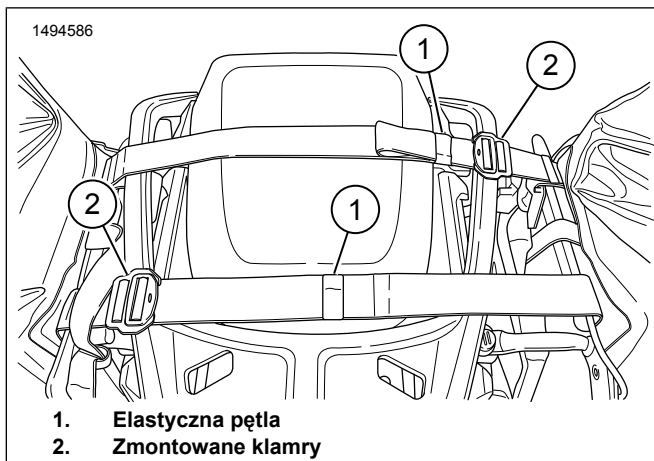
Rysunek 2. Wspornik montażowy

4. Rysunek 3 Zamontuj sakwy na pojeździe za pomocą pasów zapiętych nad tylnym siedzeniem.
5. Rysunek 4 Wyrównaj pasek odblaskowy (2) na sakwie z dolnym poziomym wspornikiem (3). W razie potrzeby dopasuj paski.

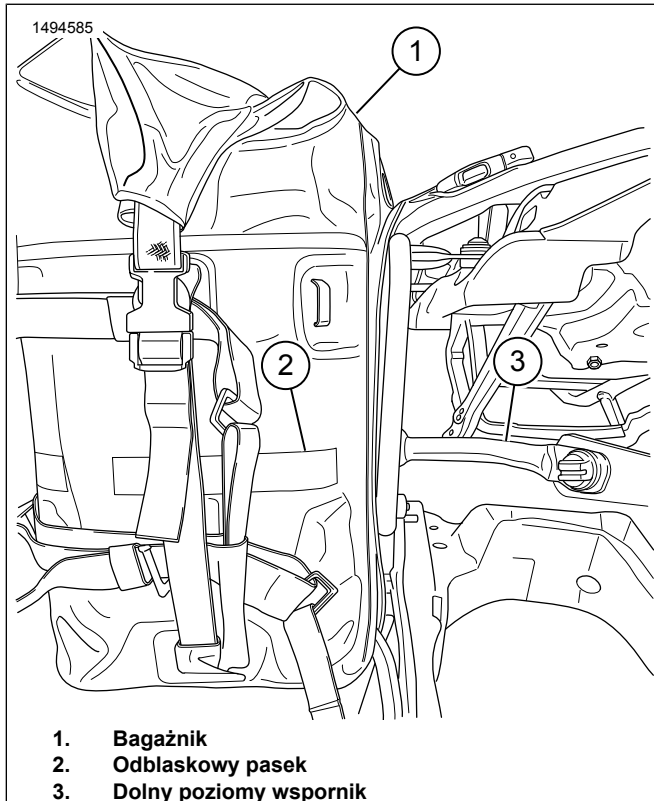
UWAGA

Należy zachować odpowiednią wysokość sakwy, aby zmniejszyć prawdopodobieństwo jej kontaktu z podłożem podczas pokonywania zakrętów przy maksymalnym pochyleniu.

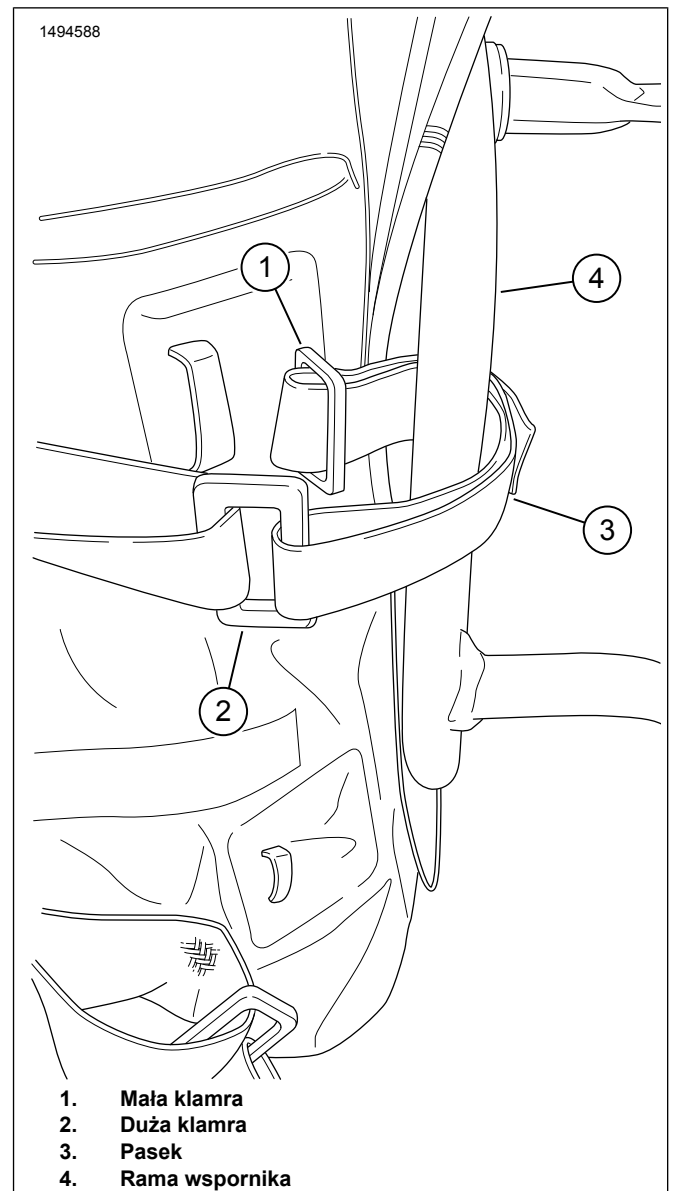
6. Rysunek 3 Nadmiar pasków włożyć w elastyczne pętle (1).
7. Rysunek 5 Owiń pasy napinające sakwy (3) wokół ramy wspornika sakwy (4).
 - a. Cztery paski napinające na sakwę.
8. Dokręć sakwę do ramy wspornika.
 - a. Zobacz Rysunek 6 oraz Rysunek 7 . Włóż małą klamrę (1) do dużej sprzączki (2).
 - b. W razie potrzeby napnij pasy napinające.
9. Rysunek 8 Pasy napinające (2, 3, 4) należy zamocować w przybliżonych miejscach.
10. Zabezpiecz luźny pasek za pomocą elastycznych pętli.



Rysunek 3. Pasy w poprzek tylnego siedła

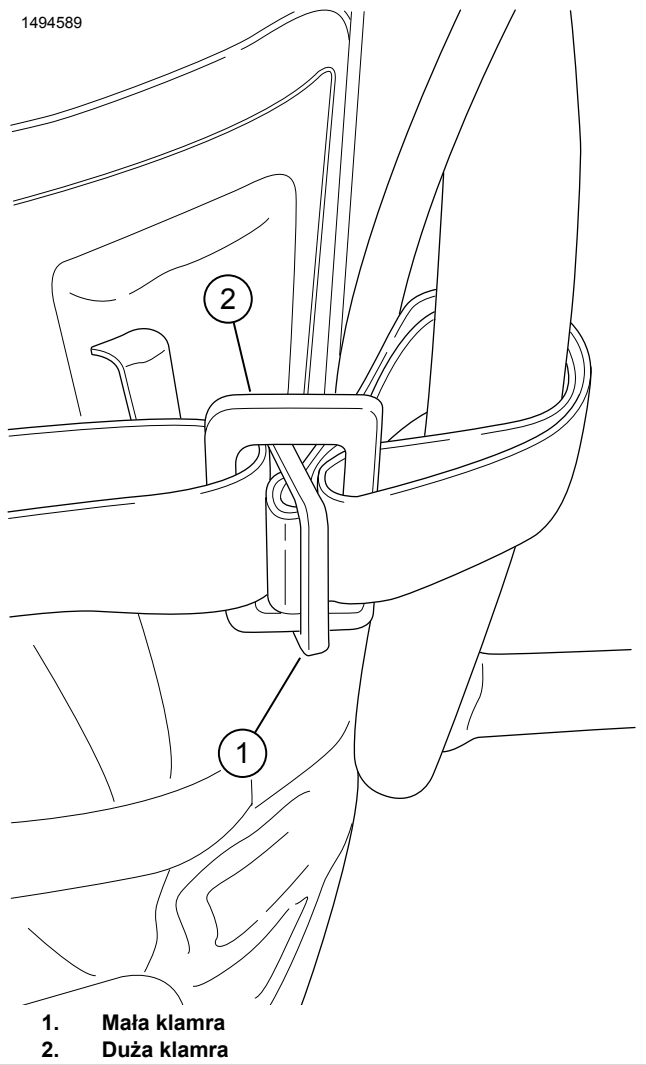


Rysunek 4. Zamontuj sakwę



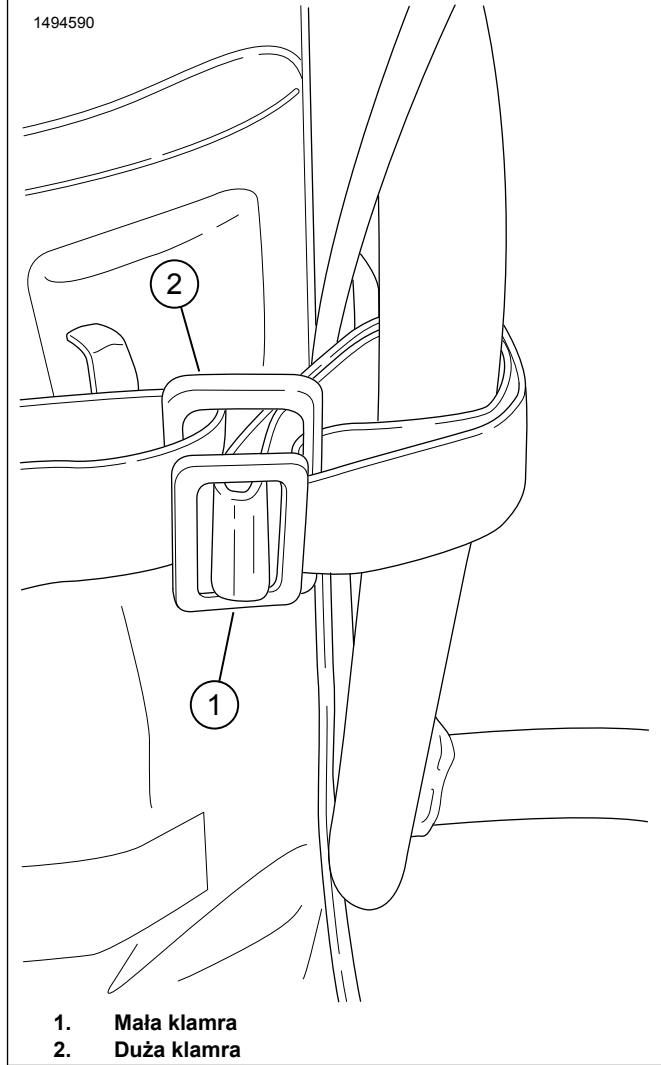
Rysunek 5. Proces napinania paska 1

1494589

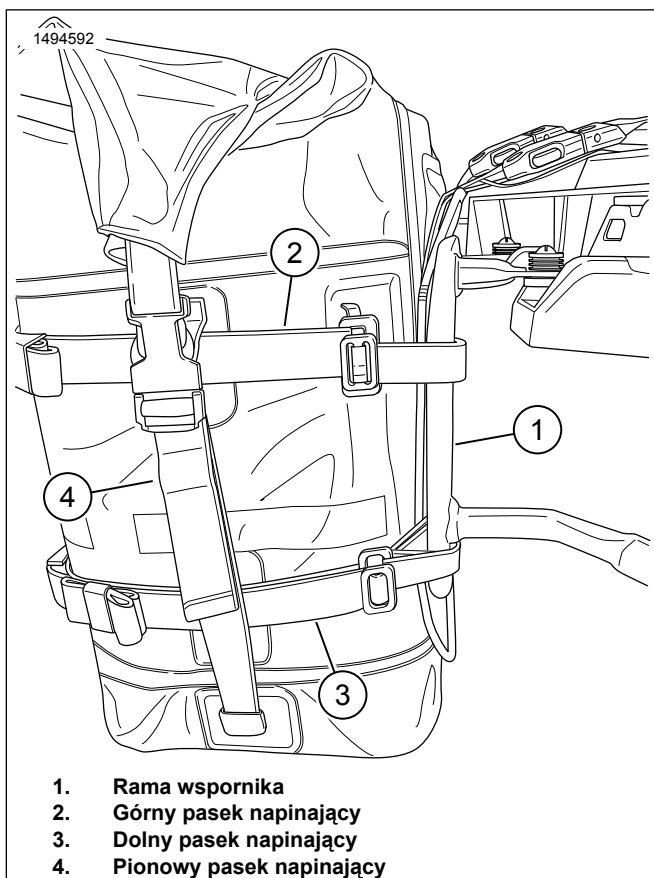


Rysunek 6. Proces napinania paska 2

1494590



Rysunek 7. Proces napinania paska 3



Rysunek 8. Napnij wszystkie paski