



## EXTENSION DE BÉQUILLE

### GÉNÉRALITÉS

#### Numéro de kit

50000023, 50000263

#### Modèles

Pour plus d'informations concernant les accessoires des modèles, consultez le catalogue de vente au détail des P&A ou la section pièces et accessoires de [www.harley-davidson.com](http://www.harley-davidson.com) (disponible en anglais uniquement).

#### ▲ AVERTISSEMENT

**La sécurité du conducteur et de ses passagers dépend de l'installation correcte de ce kit. Si vous n'avez pas les compétences nécessaires pour respecter ces procédures ou si vous n'avez pas les bons outils, demandez à un concessionnaire Harley-Davidson d'effectuer l'installation. Une mauvaise installation de ce kit peut entraîner la mort ou des blessures graves. (00308b)**

### Pièces supplémentaires nécessaires

L'installation appropriée du kit 50000023 nécessite l'utilisation de LOCTITE 243 MEDIUM STRENGTH THREADLOCKER AND SEALANT (BLEU) (99642-97) .

### Contenu du kit

Consultez Figure 2 et Tableau 1 .

### POSE

1. Consultez Figure 1 . Aligner l'extrémité du canal d'alignement (1) de l'extension (1, Figure 2 ) avec l'extrémité du support d'embout (A, Figure 2 ) sur le dessus de la béquille.
2. Marquer l'emplacement du centre du trou sur le support d'embout.

#### ▲ AVERTISSEMENT

**Portez des lunettes de sécurité lorsque vous utilisez une perceuse. La projection des débris pourrait causer des lésions oculaires graves. (00565b)**

3. Percer le trou de fixation de la béquille (B) dans le support d'embout de la béquille comme suit :
  - a. Utiliser un pointeau pour créer un point de perforation à l'emplacement marqué.
  - b. Utiliser un foret de 3 mm ( $\frac{1}{8}$  po) pour forer un avant-trou à l'emplacement marqué.

- c. Utiliser un foret de 7 mm ( $\frac{9}{32}$  po) pour percer l'avant-trou et l'élargir.

- d. Enlever les bavures du trou.

4. Consultez Figure 2 . **Kit 50000023** : appliquer une légère quantité de bloqueur de filets sur les filets de la vis (4).

Consommable : LOCTITE 243 MEDIUM STRENGTH THREADLOCKER AND SEALANT (BLEU) (99642-97)

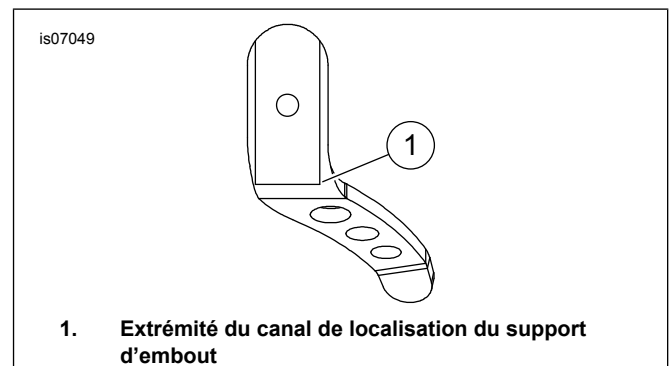
5. Placer l'extension (1) sur le support d'embout de la béquille (A).

6. Figure 2 Fixer l'extension (1) sur le support d'embout (A) avec la vis (4), la rondelle (3) et l'écrou borgne (2). Serrer.

Couple : 0,8 N·m (8 ft-lbs) *Vis d'extension*

#### REMARQUE

*Éviter de piler sur l'extension de la béquille au risque de l'endommager.*



1. Extrémité du canal de localisation du support d'embout

Figure 1. Canal de localisation du support d'embout

## PIÈCES DE RECHANGE

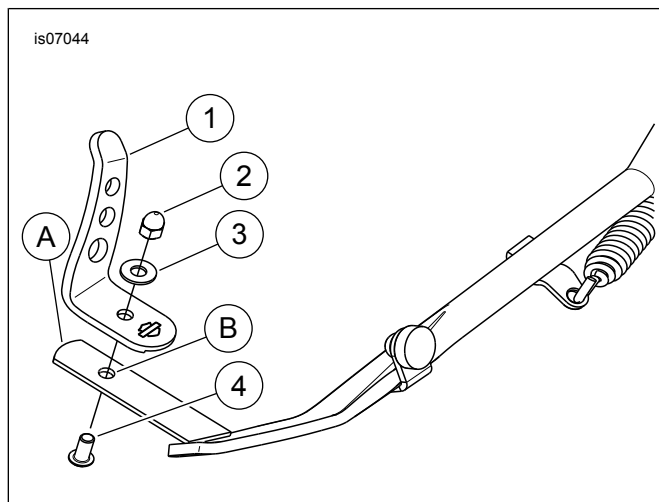


Figure 2. Pièces de rechange : Extension de béquille

Tableau 1. Pièces de rechange

Ar-ticle	Description (quantité)	Numéro de pièce
1	Extension, béquille	Non vendu séparément
2	Écrou, borgne, chromé	94004-90T
	Écrou, borgne, noir	10100167
3	Rondelle, chromée	94065-90T
	Rondelle, noire	6424
4	Vis, chrome	94385-92T
	Vis, noir	10200816
<b>Éléments mentionnés dans le texte, mais non inclus dans le kit :</b>		
A	Support d'embout de béquille	
B	Trou percé, 7 mm (9/32 po)	