



## CACHE DU REFROIDISSEUR D'HUILE

### GÉNÉRALITÉS

#### Numéro de kit

25700633, 25700634

#### Modèles

Pour plus d'informations concernant les accessoires des modèles, consultez le catalogue de vente au détail des P&A ou la section pièces et accessoires de [www.harley-davidson.com](http://www.harley-davidson.com) (disponible en anglais uniquement).

#### Exigences d'installation

##### ▲ AVERTISSEMENT

La sécurité du conducteur et de ses passagers dépend de l'installation correcte de ce kit. Si vous n'avez pas les compétences nécessaires pour respecter ces procédures ou si vous n'avez pas les bons outils, demandez à un concessionnaire Harley-Davidson d'effectuer l'installation. Une mauvaise installation de ce kit peut entraîner la mort ou des blessures graves. (00308b)

#### Contenu du kit

Tableau 1

#### RETRAIT

- Consultez Figure 1 . Retirez le couvercle du refroidisseur d'huile (1).
  - Sortir la partie inférieure du cache en la tirant et la mettre à l'écart de la moto.
  - Détacher la partie supérieure du cache de la moto.
- Détachez les attaches du câble (2) du support.
- Retirez les vis (3). Jetez-la.

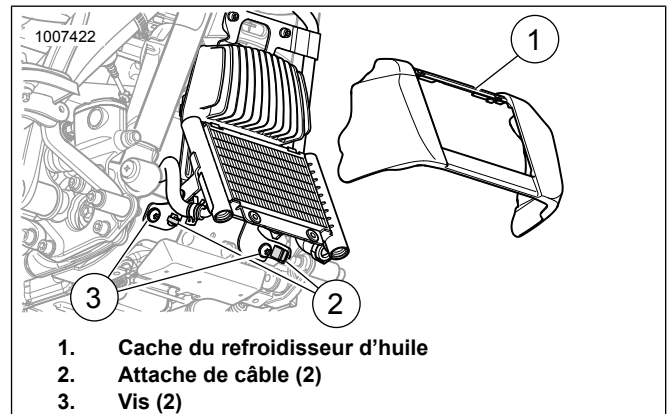


Figure 1.

#### POSE

- Consultez Figure 2 . Installez le support inférieur (6) avec **de nouvelles** vis de fixation du support inférieur (4).  
Couple : 27,1–29,8 N·m (20–22 ft-lbs)
- Installez le couvercle du refroidisseur d'huile (2) de sorte que la languette (3) du couvercle s'adapte derrière le régulateur (1).
- Installez les vis de fixation du couvercle du refroidisseur d'huile (5) à travers le couvercle et sur le support inférieur (6).  
Couple : 13,6–14 N·m (120–124 in-lbs)

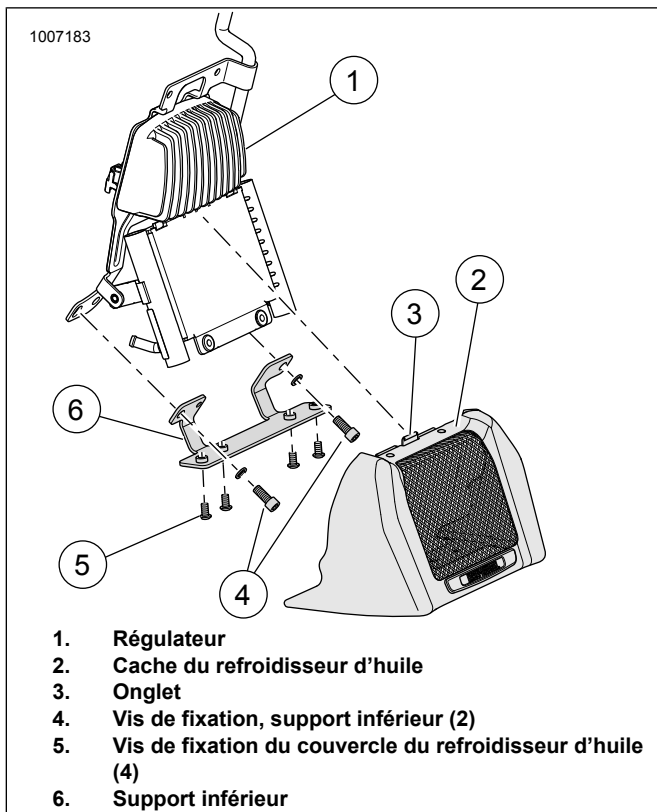


Figure 2.

## PIÈCES DE RECHANGE

Tableau 1. Tableau des pièces de rechange

Description (quantité)	Numéro de pièce
Cache du refroidisseur d'huile	Non vendu séparément
Vis à tête creuse (2)	3228
Vis à tête ronde (4)	4365
Support inférieur	Non vendu séparément