



# INSTRUCTIONS

94100403

2024-01-23



## DOUBLURES DE SACOCHES DE AJUSTÉES HAUT DE GAMME

### INFORMATIONS GÉNÉRALES

Tableau 1. Informations générales

| Kits     | Outils suggérés      | Niveau de compétence <sup>(1)</sup> |
|----------|----------------------|-------------------------------------|
| 90202608 | Lunettes de sécurité |                                     |

(1) Des outils et techniques simples suffisent

### CONTENU DU KIT

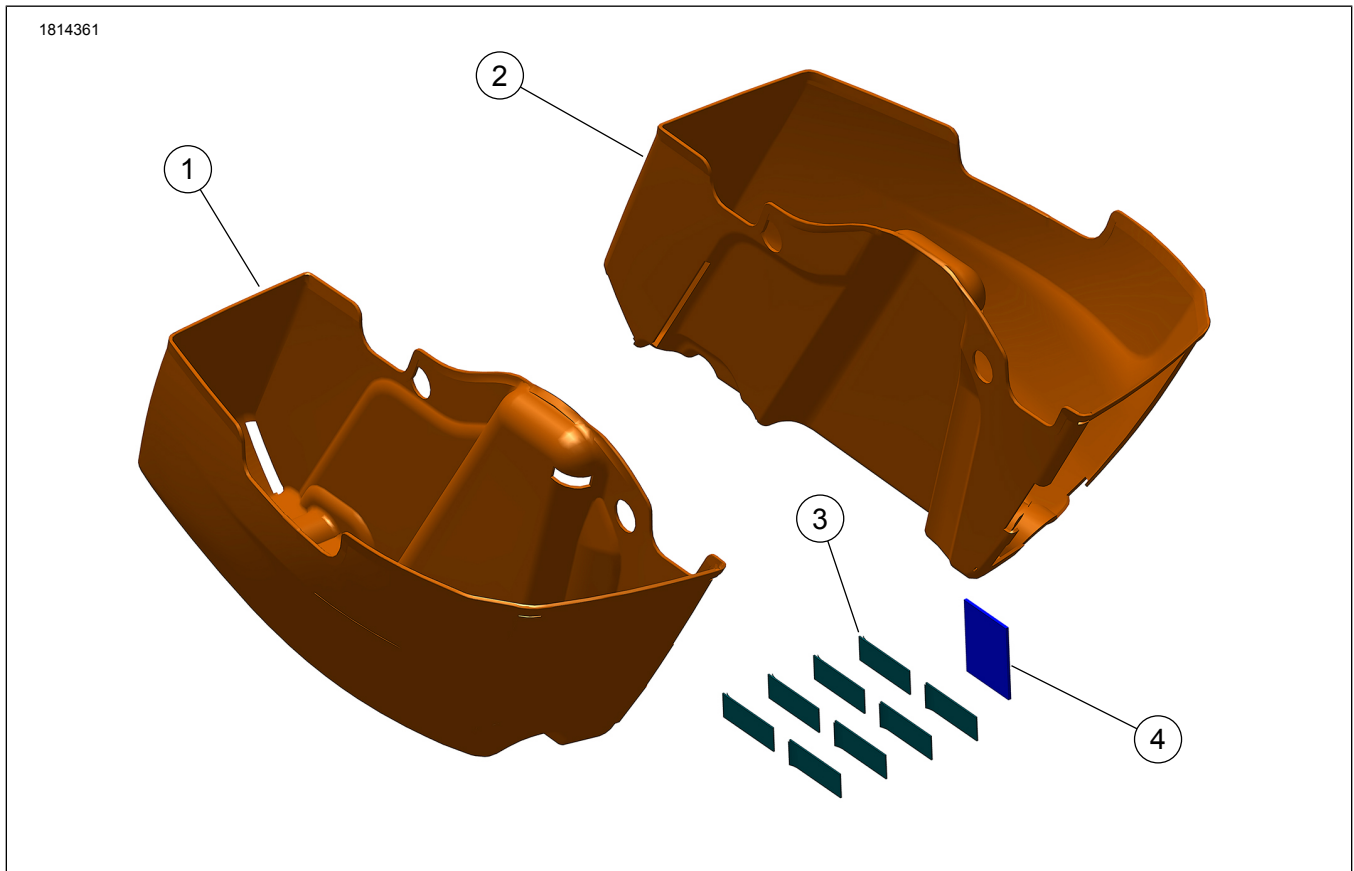


Figure 1. Contenu du kit : Doublures de sacoche ajustées haut de gamme

Tableau 2. Contenu du kit : Kit de doublures de sacoche ajustées haut de gamme

| Vérifier que tout le contenu est présent dans le kit avant d'installer ou de supprimer des éléments du véhicule. |          |     |                             |                             |           |
|------------------------------------------------------------------------------------------------------------------|----------|-----|-----------------------------|-----------------------------|-----------|
| <input checked="" type="checkbox"/>                                                                              | Ar-ticle | Qté | Description                 | No de pièce/No de référence | Remarques |
| <input type="checkbox"/>                                                                                         | 1        | 1   | Doublure de sacoche, gauche | 93300177                    |           |
| <input type="checkbox"/>                                                                                         | 2        | 1   | Doublure de sacoche, droite | 93300178                    |           |
| <input type="checkbox"/>                                                                                         | 3        | 8   | Ruban adhésif               | Non vendu séparément        |           |
| <input type="checkbox"/>                                                                                         | 4        | 1   | Tampon à l'alcool           | 94678-00Y                   |           |

# GÉNÉRALITÉS

## Modèles

Pour des renseignements concernant la configuration des modèles, consultez le Pièces et accessoires (P&A) catalogue de vente au détail ou la section Pièces et accessoires de [www.harley-davidson.com](http://www.harley-davidson.com).

Assurez-vous que vous utilisez la plus récente version de la fiche d'instructions. Elle est disponible à : [h-d.com/isheets](http://h-d.com/isheets)

Communiquer avec le Centre de soutien aux clients Harley-Davidson au 1-800-258-2464 (États-Unis seulement) ou au 1-414-343-4056.

## Exigences d'installation

### ⚠ AVERTISSEMENT

**La sécurité du conducteur et de ses passagers dépend de l'installation correcte de ce kit. Si vous n'avez pas les compétences nécessaires pour respecter ces procédures ou si vous n'avez pas les bons outils, demandez à un concessionnaire Harley-Davidson d'effectuer l'installation. Une mauvaise installation de ce kit peut entraîner la mort ou des blessures graves. (00308b)**

## RETRAIT

1. Ouvrir le rabat de la sacoche.
2. Figure 2 Retirez les vis de montage avec le levier (1). Les mettre de côté pour l'installation.

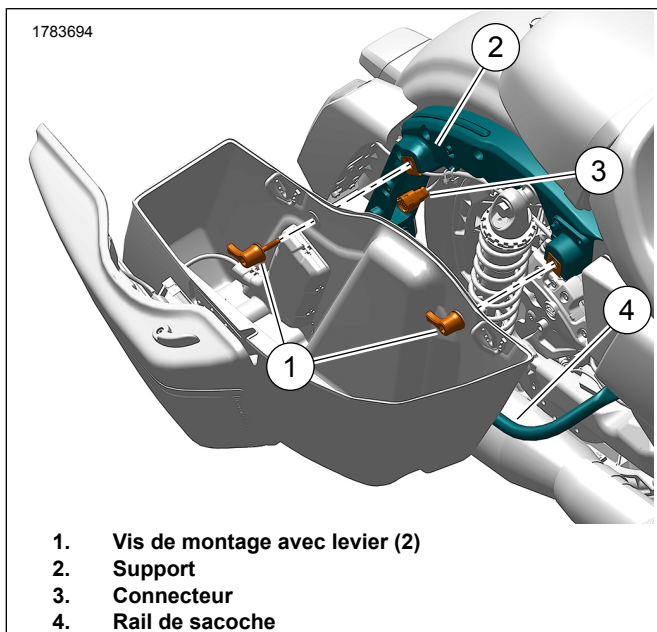


Figure 2. Retirer/Installer la sacoche

## INSTALLATION

### ⚠ AVERTISSEMENT

**Ne dépassez pas la capacité de poids des sacs. Répartissez le poids de façon égale entre chaque sacoche. Un poids excessif dans les sacs peut entraîner une perte de contrôle causant des la mort ou des blessures graves. (00383a)**

### REMARQUE

*La capacité de charge maximale de l'organisateur de paroi est de 1,36 kg (3 lb). Le poids combiné de l'organisateur de paroi et de la sacoche ne doit pas excéder 6,8 kg (14,99 lb).*

1. Figure 3 Nettoyez le dos de la doublure de sacoche (1) à l'aide d'une lingette imbibée d'alcool et appliquez du ruban adhésif(2) au besoin.
2. Figure 4 Installez la doublure de sacoche (4) dans la sacoche (1).
3. Alignez le trou de montage de la doublure de sacoche (4) avec l'emplacement de montage de la sacoche.
4. Figure 2 Installez la vis de montage avec le levier (2).
  - a. Tourner le levier (1) dans le sens des aiguilles d'une montre jusqu'à ce que ce soit bien fixé.
  - b. Le levier doit être pointé entre 3 heures et 9 heures comme illustré.
5. Vérifiez que la sacoche est bien fixée.
6. Fermez la sacoche.
7. Répétez les étapes pour l'autre côté.

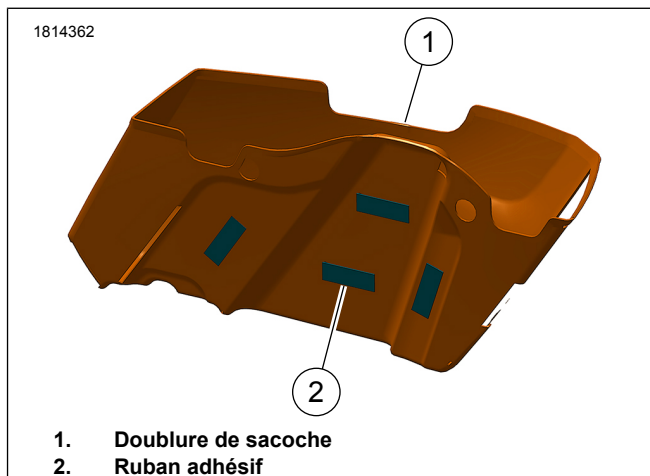


Figure 3. Ruban adhésif

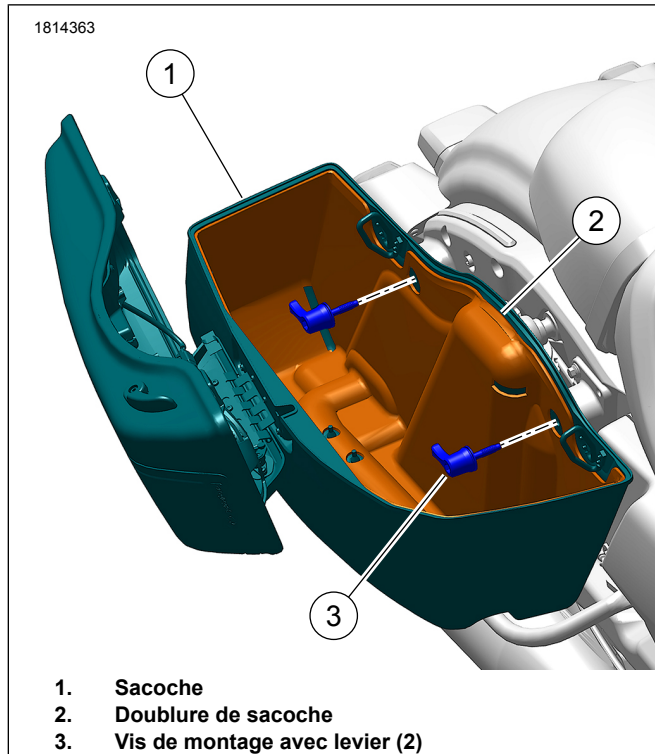


Figure 4. Installer la doublure de sacoche.

## INSTRUCTIONS D'ENTRETIEN ET DE MAINTENANCE

1. Utilisez un chiffon non pelucheux pour enlever toute poussière ou saleté.
2. Nettoyez soigneusement la surface extérieure à l'eau tiède et avec un détergent doux.
3. N'utilisez pas de moyens artificiels pour sécher le matériau rapidement.
4. Contient un ou plusieurs des matériaux suivants :
  - a. Polyester
  - b. Polypropylène
  - c. Polyéthylène
  - d. Polychlorure de vinyle