



# INSTRUCTIONS

94100040


2023-01-23



## CLAVETTE DE COUVERCLE DE PIGNON D'ARBRE À CAMES

### INFORMATIONS GÉNÉRALES

Tableau 1. Informations générales

Kits	Outils suggérés	Niveau de compétence <sup>(1)</sup>
14101385, 14101386, 14101557, 14101615	Lunettes de sécurité, alcool isopropylique, crayon gras	 1 clé forcée

(1) Des outils et techniques simples suffisent

### CONTENU DU KIT

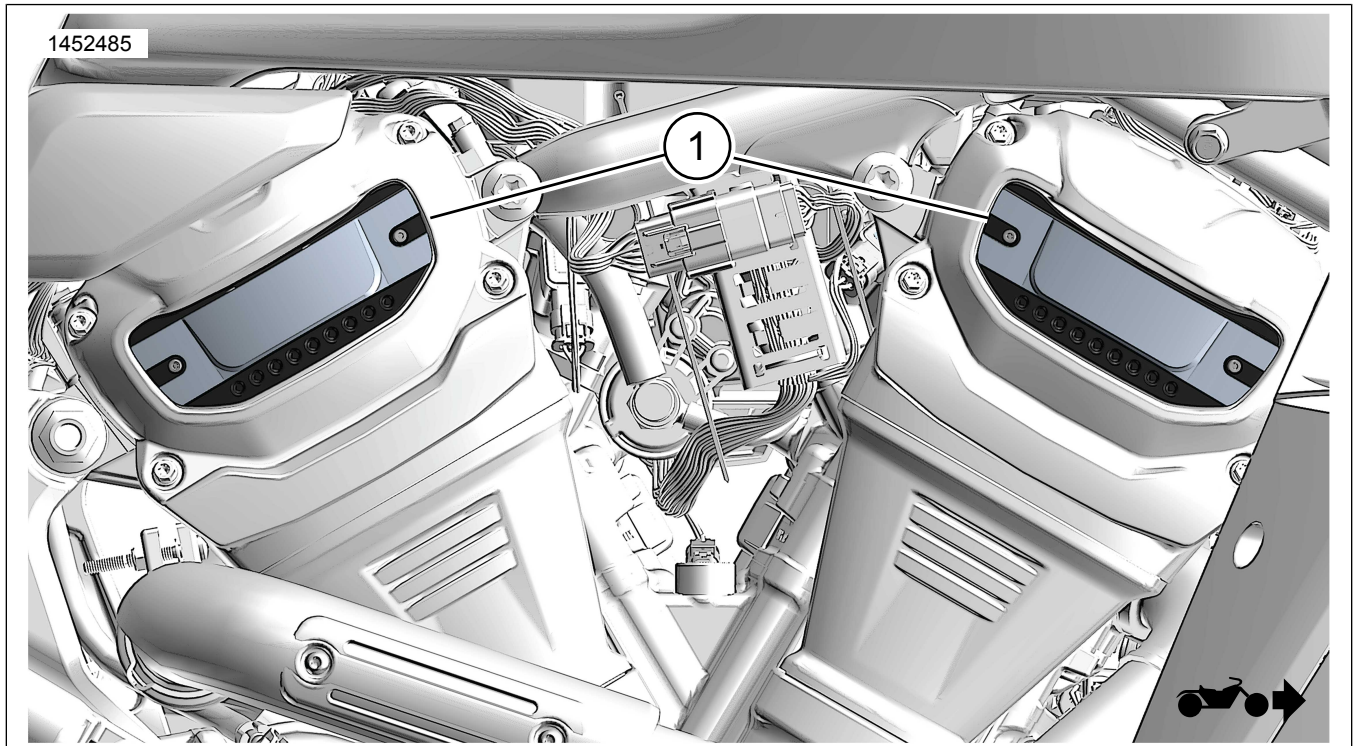


Figure 1. Contenu du kit : Kit de clavette de couvercle de pignon d'arbre à cames

Tableau 2. Contenu du kit : Kit de clavette de couvercle de pignon d'arbre à cames

Vérifier que tout le contenu est présent dans le kit avant d'installer ou de supprimer des éléments du véhicule.					
<input checked="" type="checkbox"/>	Ar-ticle	Qté	Description	No de pièce/No de ré-férence	Remarques
<input type="checkbox"/>	1	2	Clavette de couvercle de pignon d'arbre à cames	Non vendu séparément	
			Clavette de couvercle de pignon d'arbre à cames, grise avec des reflets	Non vendu séparément	
			Clavette de couvercle de pignon d'arbre à cames, noir avec du orange	Non vendu séparément	
			Clavette de couvercle de pignon d'arbre à cames, noir machiné	Non vendu séparément	

# GÉNÉRALITÉS

## Modèles

Pour des renseignements concernant la configuration des modèles, consultez le Pièces et accessoires (P&A) catalogue de vente au détail ou la section Pièces et accessoires de [www.harley-davidson.com](http://www.harley-davidson.com).

Assurez-vous que vous utilisez la plus récente version de la fiche d'instructions. Elle est disponible à : [h-d.com/isheets](http://h-d.com/isheets)

Communiquer avec le Centre de soutien aux clients Harley-Davidson au 1-800-258-2464 (États-Unis seulement) ou au 1-414-343-4056.

## Exigences d'installation

### ▲ AVERTISSEMENT

**La sécurité du conducteur et de ses passagers dépend de l'installation correcte de ce kit. Si vous n'avez pas les compétences nécessaires pour respecter ces procédures ou si vous n'avez pas les bons outils, demandez à un concessionnaire Harley-Davidson d'effectuer l'installation. Une mauvaise installation de ce kit peut entraîner la mort ou des blessures graves. (00308b)**

## RETRAIT

### REMARQUE

*Attention! Ne grattez pas la peinture ou la surface.*

1. Déposer les clavettes de couvercle de pignon d'arbre à cames d'origine à l'aide d'un levier en plastique ou d'un fil de pêche.

## INSTALLATION

### REMARQUE

- Pour l'installation des clavettes du couvercle de pignon d'arbre à cames, la température doit être d'au moins de 20 °C (68 °F).
- L'installation des clavettes de couvercle de pignon d'arbre à cames à des températures inférieures à 20 °C (68 °F) provoquera des problèmes d'adhésion de la colle.
- Ne pas poncer ou rayer la surface sur laquelle seront installées les clavettes de couvercle de pignon d'arbre à cames.
- Laisser s'écouler au moins 24 heures après l'application des clavettes de couvercle de pignon d'arbre à cames avant d'exposer la zone à un lavage vigoureux, à un jet d'eau puissant ou à des conditions climatiques extrêmes.

1. Nettoyez la zone avec de l'alcool isopropylique. Séchez avec un chiffon sans peluche.
2. Testez la nouvelle clavette de couvercle de pignon d'arbre à cames (1).
3. Marquez l'emplacement avec un crayon gras.
4. Retirer la bande adhésive à l'arrière de la clavette de couvercle de pignon d'arbre à cames (1).

5. Figure 1 Installer la clavette de couvercle de pignon d'arbre à cames (1) en s'orientant à l'aide des marques tracées antérieurement.
6. Appuyez fermement au même endroit avec une pression constante pendant une minute.
7. Procédez de la même façon pour l'autre couvercle.

## ENTRETIEN

Les kits 14101386 et 14101557 contiennent de l'aluminium exposé. Protéger l'aluminium exposé avec des lingettes de protection de Harley-Davidson (93600063), ce qui réduit la corrosion.