



INSTRUCTIONS

J05762

2018-02-13



KIT DE RADIO SATELLITE SIRIUSXM AU SON ÉVOLUÉ

GÉNÉRALITÉS

Numéro de kit

76000351

Modèles

Pour les plus récentes informations concernant la configuration des modèles, consultez le catalogue de vente au détail des pièces et accessoires ou la section Pièces et accessoires de www.harley-davidson.com (disponible en anglais uniquement).

La radio par satellite SiriusXM[®] est disponible uniquement dans les États américains continentaux, dans le District de Columbia et à Porto Rico (avec une couverture limitée). Elle n'est pas disponible en Alaska ou à Hawaï. Pour la couverture au Canada, communiquez directement avec SiriusXM au Canada.

Pièces supplémentaires nécessaires

▲ AVERTISSEMENT

La sécurité du conducteur et de ses passagers dépend de l'installation correcte de ce kit. Si vous n'avez pas les compétences nécessaires pour respecter ces procédures ou si vous n'avez pas les bons outils, demandez à un concessionnaire Harley-Davidson d'effectuer l'installation. Une mauvaise installation de ce kit peut entraîner la mort ou des blessures graves. (00308b)

REMARQUE

Cette fiche d'instructions fait référence aux informations du manuel d'entretien. Un manuel d'entretien de l'année en cours/du modèle de motocyclette concerné est requis pour cette installation. Vous pouvez vous en procurer un auprès d'un concessionnaire Harley-Davidson.

Surcharge électrique

AVIS

Il est possible de surcharger le système de charge du véhicule en ajoutant trop d'accessoires électriques. Si les accessoires électriques combinés consomment, à tout moment, plus de courant électrique que le système de charge du véhicule peut produire, la consommation électrique peut décharger la batterie et causer des dommages au système électrique du véhicule. (00211d)

▲ AVERTISSEMENT

Lorsque vous installez un accessoire électrique, assurez-vous de ne jamais dépasser l'intensité électrique maximale du fusible ou du disjoncteur qui protège le circuit affecté par la modification. Si vous dépassez l'intensité maximale, cela pourrait conduire à des défaillances électriques, qui pourraient entraîner la mort ou des blessures graves. (00310a)

La radio SiriusXM nécessite jusqu'à **400 milliampères** de courant supplémentaire du circuit électrique.

Contenu du kit

Référez-vous à Figure 5 et à Tableau 1.

PRÉPARATION

▲ AVERTISSEMENT

Pour éviter tout démarrage accidentel du véhicule, qui pourrait entraîner la mort ou des blessures graves, retirez le fusible principal avant de procéder. (00251b)

1. *REMARQUE*

Consultez le manuel d'entretien pour les étapes suivantes.

Retirez le fusible principal.

2. Retirez le carénage extérieur.

POSE

Module SiriusXM

- Figure 3 Enlevez les vis d'accès (4) à l'arrière de la radio. Jetez le panneau d'accès. Conservez les vis pour l'installation.
- Figure 5 Installez le module SiriusXM.
 - Si installée, supprimez la le protège-broche en plastique (A) du module SiriusXM (2).
 - Alignez les connecteurs du module SiriusXM et de la radio.
 - Tenez le module SiriusXM parallèlement à la radio.
 - Faites doucement glisser le module SiriusXM directement à sa place.
 - Confirmez que le module SiriusXM est correctement aligné avec la radio. Référez-vous à Figure 1 et à Figure 2.
 - Inspectez le joint en mousse autour de tout le module pour déceler des espaces.



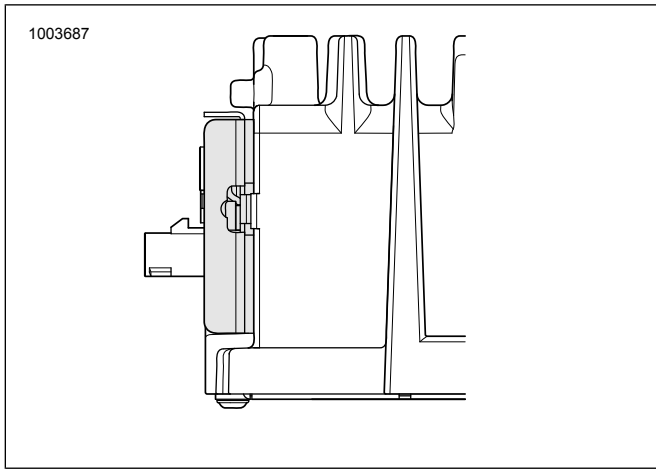


Figure 1. Bonne installation du module SiriusXM

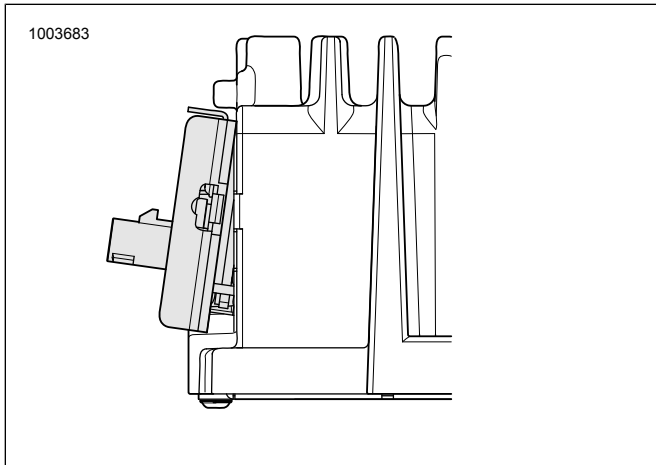


Figure 2. Mauvaise installation du module SiriusXM

3. Installez les vis d'accès. Serrez.
Couple : 0,338–0,564 N·m (3–5 in-lbs) support

Montage de l'antenne

Carénage monté sur fourche

1. **REMARQUE**
Si un Module d'interface du casque-micro sans fil (WHIM) est installé ou va être installé, suivez la procédure de montage de l'antenne dans la fiche I-Sheet WHIM (J06542).

Figure 3 Desserrez les vis (2) et glissez en place le support de montage (3). Serrez.
Couple : 5,42–6,78 N·m (48–60 in-lbs) support
2. Figure 5 Nettoyez les surfaces de montage de l'antenne (1) et du support avec un tampon à l'alcool (5). Une fois sec, installez le coussinet adhésif (4) sur le support et installez l'antenne sur le coussinet adhésif. Bandes adhésives
3. Passez le câble d'antenne en suivant l'acheminement du faisceau existant.
4. Connectez l'antenne SiriusXM au module SiriusXM.

5. Installez les sangles de câble (3) pour fixer le câble d'antenne aux faisceaux existants.

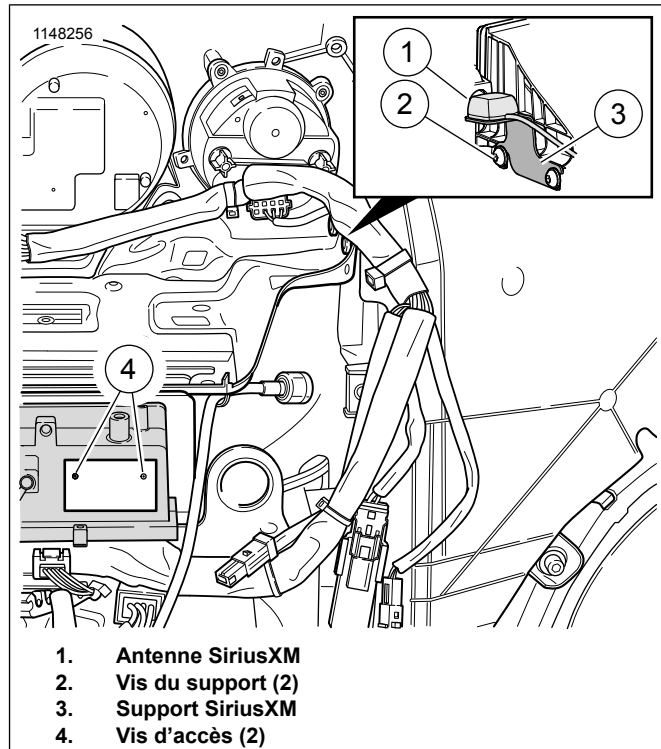


Figure 3. Support SiriusXM - Carénage intérieur gauche supérieur

Carénage monté sur châssis

1. Figure 4 Nettoyez les surfaces de montage de l'antenne. Bandes adhésives
2. Figure 5 Une fois sec, installez le coussinet adhésif (4) sur le support et installez l'antenne sur le coussinet adhésif.
3. Passez le câble d'antenne en suivant l'acheminement du faisceau existant.
4. Figure 3 Connectez l'antenne SiriusXM (5) au module SiriusXM (4).
5. Installez les sangles de câble (3) pour fixer le câble d'antenne aux faisceaux existants.

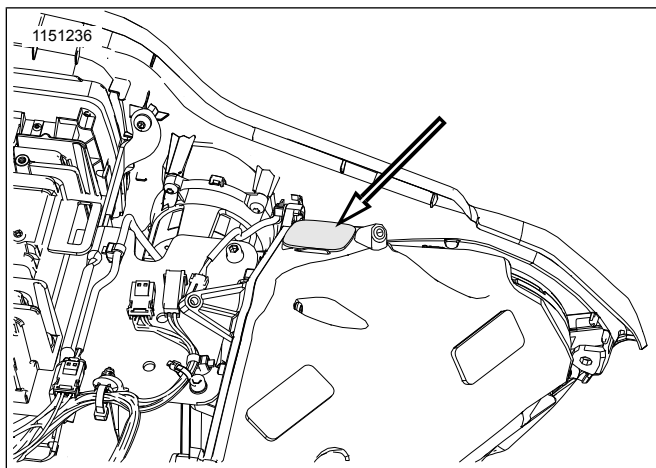


Figure 4. Placement du module SiriusXM - Carénage intérieur supérieur gauche

Bandes adhésives

- REMARQUE**

 - Température ambiante entre 21–38 °C (70–100 °F) pour une bonne adhérence. Ne l'appliquez pas en-dessous de 10 °C (50,0 °F).
 - Les pièces ne peuvent pas être repositionnées après l'installation initiale de l'adhésif.
 - Laissez **au moins** 24 heures après l'application avant d'exposer la zone à un lavage vigoureux, à un jet d'eau puissant ou à des conditions climatiques extrêmes.
 - La colle de l'adhésif arrivera à résistance maximale après environ 72 heures à température ambiante.
 - Ne nettoyez pas ce composant avec de l'alcool dénaturé, de l'essence minérale ou d'autres solvants. Vous pourriez endommager les composants.

Utilisez un mélange d'alcool isopropylique et d'eau à 50/50, et nettoyez soigneusement la surface. Laissez sécher complètement.

- Avec la bande adhésive toujours en place, faites l'essai de placer de l'article dans la zone.

TERMINER

- Installez le fusible principal. Consultez le manuel d'entretien.

REMARQUE

La radio prend plus de temps au démarrage la première fois lorsqu'elle met à jour les menus et exécute d'autres fonctions.

- Allumez la radio pour en vérifier le fonctionnement. SiriusXM devrait maintenant être une sélection du menu. Effectuez une recherche pour le canal 1 avant l'activation.
- Installez le carénage extérieur. Consultez le manuel d'entretien.

- Consultez le manuel du propriétaire de la Boom! Box pour les instructions d'activation. Consultez Serviceinfo.Harley-Davidson.com

PIÈCES DE RECHANGE

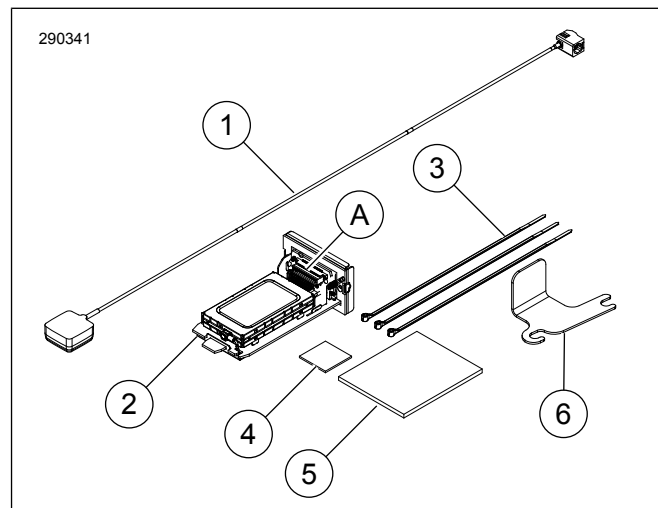


Figure 5. Pièces de rechange : Module SiriusXM

Tableau 1. Tableau des pièces de rechange

Article	Description (quantité)	Numéro de pièce
1	Antenne SiriusXM	76000221
2	Module SiriusXM	76000233
3	Attache de câble (3)	10181
4	Coussinet adhésif	76498-06
5	Tampon à l'alcool	94678-00Y
6	Support SiriusXM	76000504
Article supplémentaire mentionné dans le texte :		
A	Protège-broche	