



INSTRUCTIONS

J00718


2022-10-17



KITS DE PARE-BRISE FLHR

INFORMATIONS GÉNÉRALES

Tableau 1. Informations générales

Kits	Outils suggérés	Niveau de compétence ⁽¹⁾
57981-97, 57994-94, 57994-94A, 57995-96, 57995-96A, 57767-00, 58163-02, 58731-02, 58796-02, 57807-04, 57668-10, 57400380, 57400381, 57400383	Lunettes de protection, clé dynamométrique	
<i>(1) Serrer au couple de serrage ou utiliser d'autres outils et techniques modérés nécessaires</i>		

CONTENU DU KIT

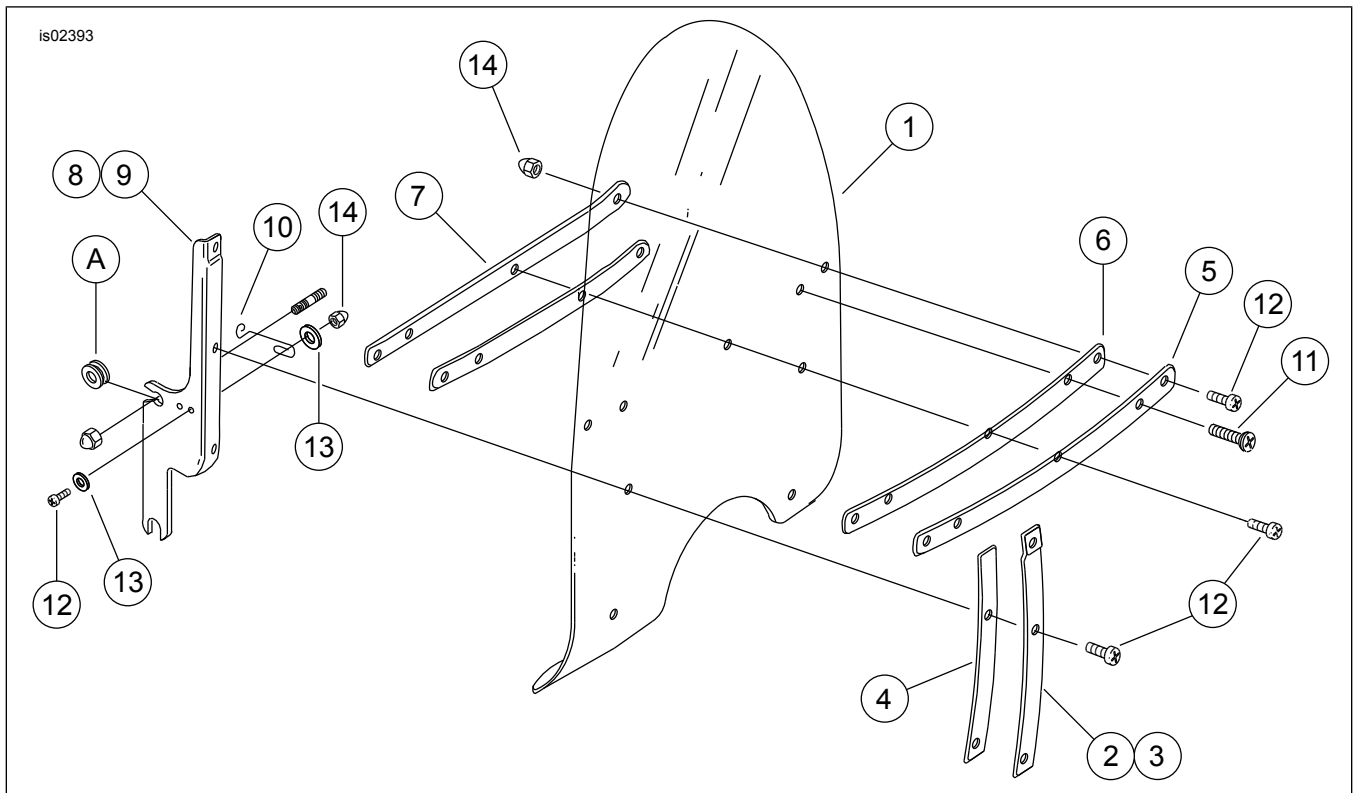


Figure 1. Contenu du kit : Pare-brise (typique)



Tableau 2. Contenu du kit : Kits de pare-brise 57981-97, 57994-94, 57994-94A, 57995-96, 57995-96A, 57767-00, 57807-04, 57668-10

Vérifier que tout le contenu est présent dans le kit avant d'installer ou de supprimer des éléments du véhicule.					
<input checked="" type="checkbox"/>	Ar-ticle	Qté	Description	No de pièce/No de référence	Remarques
<input type="checkbox"/>	1	1	Pare-brise, transparent, 2 pouces surdimensionné	58433-96	
<input type="checkbox"/>			Pare-brise, transparent, standard	58193-04	
<input type="checkbox"/>			Pare-brise, transparent, 4 pouces surdimensionné	57768-00	
<input type="checkbox"/>			Pare-brise, transparent avec flammes	57809-04	
<input type="checkbox"/>			Pare-brise, fumé, 4 pouces sous-dimensionné	58195-94	
<input type="checkbox"/>			Pare-brise, Chine	57400005	
<input type="checkbox"/>			2	1	Renfort vertical extérieur de droite
<input type="checkbox"/>	3	1	Renfort vertical extérieur de gauche	58408-75A	
<input type="checkbox"/>	4	2	Ruban adhésif de renfort vertical extérieur	58417-77	
<input type="checkbox"/>	5	1	Renfort horizontal extérieur	58428-94	
<input type="checkbox"/>	6	2	Ruban adhésif de renfort horizontal	58416-77A	
<input type="checkbox"/>	7	1	Renfort horizontal intérieur	58431-94	
<input type="checkbox"/>	8	1	Support, droit	58084-94	
<input type="checkbox"/>	9	1	Support, gauche	58088-94	
<input type="checkbox"/>	10	2	Loquet à ressort	38722-94	
<input type="checkbox"/>	11	2	Vis à tête cylindrique large TORX	2452	
<input type="checkbox"/>	12	11	Vis à tête cylindrique large TORX	2921A	
<input type="checkbox"/>	13	8	Rondelle ordinaire	6119	
<input type="checkbox"/>	14	13	Écrou, borgne	7651	
Articles mentionnés dans le texte, mais non inclus dans le kit					
<input checked="" type="checkbox"/>	A		Équipement d'origine (OE) Œillet en caoutchouc		

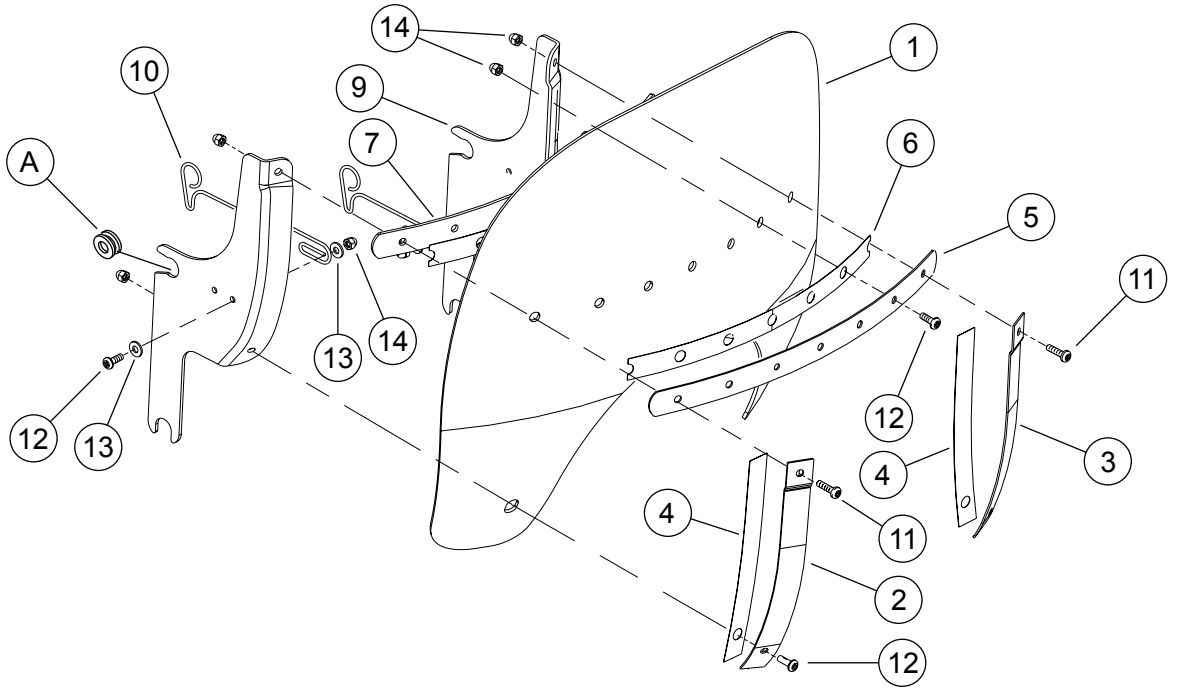


Figure 2. Contenu du kit : Déflecteur de vent (typique)

Tableau 3. Contenu du kit : Kits de déflecteur de vent 58163-02, 58731-02, 58796-02

Vérifier que tout le contenu est présent dans le kit avant d'installer ou de supprimer des éléments du véhicule.					
<input checked="" type="checkbox"/>	Ar-ticle	Qté	Description	No de pièce/No de référence	Remarques
<input type="checkbox"/>	1	1	Défecteur de vent, fumé	58906-02	
<input type="checkbox"/>			Défecteur de vent, transparent, international	58908-02	
<input type="checkbox"/>			Défecteur de vent, fumé, surdimensionné de 3 pouces	58799-02	
<input type="checkbox"/>	2	1	Renfort vertical extérieur de droite	58674-02	
<input type="checkbox"/>	3	1	Renfort vertical extérieur de gauche	58677-02	
<input type="checkbox"/>	4	2	Ruban adhésif de renfort vertical extérieur	58664-02	
<input type="checkbox"/>	5	1	Renfort horizontal extérieur	58476-02	
<input type="checkbox"/>	6	2	Ruban adhésif de renfort horizontal	58573-02	
<input type="checkbox"/>	7	1	Renfort horizontal intérieur	58462-02	
<input type="checkbox"/>	8	1	Support, droit	58542-02	
<input type="checkbox"/>	9	1	Support, gauche	58543-02	
<input type="checkbox"/>	10	2	Loquet à ressort	38722-94	
<input type="checkbox"/>	11	2	Vis à tête cylindrique large TORX	2452	
<input type="checkbox"/>	12	11	Vis à tête cylindrique large TORX	2921A	
<input type="checkbox"/>	13	8	Rondelle ordinaire	6119	
<input type="checkbox"/>	14	13	Écrou, borgne	7651	
Articles mentionnés dans le texte, mais non inclus dans le kit					
<input checked="" type="checkbox"/>	A	2	OE Œillet en caoutchouc		

GÉNÉRALITÉS

REMARQUE

Cette fiche d'instructions peut contenir une vidéo supplémentaire pour aider le programme d'installation à clarifier une certaine partie de l'assemblage. Le lien de la vidéo se trouverait à la fin de cette fiche d'instructions.

Modèles

Pour des renseignements concernant la configuration des modèles, consultez le Pièces et accessoires (P&A) catalogue de vente au détail ou la section Pièces et accessoires de www.harley-davidson.com.

Assurez-vous que vous utilisez la plus récente version de la fiche d'instructions. Elle est disponible à : h-d.com/isheets

Communiquer avec le Centre de soutien aux clients Harley-Davidson au 1-800-258-2464 (États-Unis seulement) ou au 1-414-343-4056.

Exigences d'installation

▲ AVERTISSEMENT

La sécurité du conducteur et de ses passagers dépend de l'installation correcte de ce kit. Si vous n'avez pas les compétences nécessaires pour respecter ces procédures ou si vous n'avez pas les bons outils, demandez à un concessionnaire Harley-Davidson d'effectuer l'installation. Une mauvaise installation de ce kit peut entraîner la mort ou des blessures graves. (00308b)

AVIS

N'installez pas un sac de pare-brise sur un pare-brise à motif de flammes. Cela endommagera le motif. (00393f)

Tableau 4. Modèles

Kits	Table des matières
57981-97	Profil bas, pare-brise fumé
57767-00	Profil bas, pare-brise transparent
57994-94	Hauteur standard, pare-brise transparent
57994-94A	Hauteur standard, pare-brise transparent
57995-96	Pare-brise, haut, transparent

Tableau 4. Modèles

Kits	Table des matières
57995-96A	Pare-brise, haut, transparent
58163-02	Défecteur de vent Road King, sombre, fumé
58731-02	Défecteur de vent Road King, transparent, international
58796-02	Défecteur de vent Road King, sombre, fumé, surdimensionné de 3 pouces
57807-04	Hauteur standard, pare-brise transparent avec flammes
57668-10	Pare-brise, Chine
57400380	Pare-brise transparent de 20 po avec renforts noirs
57400381	Pare-brise transparent de 18 po avec renforts noirs
57400383	Pare-brise teinte claire de 16 po avec renforts noirs

INSTALLATION

- Abaissez le pare-brise en position en insérant soigneusement les supports latéraux entre le boîtier du phare et les supports de feu de croisement jusqu'à ce que les encoches inférieures soient installées sur les œillets inférieurs.
 - Veillez à ce que les encoches sur chaque support soient bien positionnées sur un œillet de caoutchouc.
- En se tenant debout devant la motocyclette, poussez doucement le haut du pare-brise vers l'arrière jusqu'à ce que les encoches supérieures s'engagent complètement dans les œillets supérieurs.
- Appuyer sur les ressorts du loquet en fil métallique jusqu'à ce que les ressorts surplombent les œillets de caoutchouc.
 - Si un ajustement doit être apporté, desserrer les boulons de retenue et faire pivoter les ressorts de loquet en position adéquate.

▲ AVERTISSEMENT

Un chargement ou une installation d'accessoires inadéquats peuvent affecter la stabilité et la maniabilité de la motocyclette, ce qui pourrait entraîner la mort ou des blessures graves. (00455b)

▲ AVERTISSEMENT

Un manque d'espace entre les parties fixes et mobiles peut causer une perte de contrôle du véhicule et entraîner la mort ou des blessures graves. (00378a)

REMARQUE

Inspectez le pare-brise à la fin de l'installation. Assurez-vous que le pare-brise ne restreint pas le mouvement complet à droite ou à gauche de l'assemblage de fourche avant. En cas de restriction, ajustez le pare-brise au besoin jusqu'à obtention d'un espace suffisant. Demandez à un technicien Harley-Davidson expérimenté de corriger tout problème avant de rouler avec cet accessoire installé.

REMARQUE

Vérifiez régulièrement le matériel de fixation. Ne conduisez jamais avec des supports desserrés. Un support desserré augmente la pression sur les autres supports, ainsi que sur le

pare-brise, ce qui peut engendrer des bris prématurés des composants.

ENTRETIEN

Entretien et nettoyage

REMARQUE

À certains moments de la journée, les reflets de la lumière du soleil sur l'intérieur courbé du pare-brise peuvent provoquer une accumulation de chaleur extrême sur les instruments de la motocyclette. Faites attention en stationnant. Stationnez-vous face au soleil, placez un objet opaque sur les instruments ou ajustez le pare-brise pour éviter les réflexions.

AVIS

Les pare-brise/défecteurs d'air en polycarbonate nécessitent un entretien particulier. Si vous n'entretenez pas le polycarbonate correctement, vous risquez d'endommager le pare-brise/défecteur d'air. (00483e)

AVIS

N'utilisez que des produits recommandés par Harley-Davidson sur les pare-brise Harley-Davidson. N'utilisez pas de produits chimiques agressifs ou de produits de protection contre les intempéries susceptibles de provoquer des dommages à la surface du pare-brise, tels que le ternissement ou l'estompement. (00231c)

Ne lavez pas le polycarbonate sous le soleil chaud ni lorsque la température est élevée. Les nettoyants abrasifs, alcalins ou poudreux peuvent endommager le pare-brise. Ne grattez jamais le pare-brise avec une lame de rasoir ou d'autres instruments acérés, car cela provoquera des dommages permanents.

REMARQUE

On peut couvrir le pare-brise avec un chiffon propre et humide pendant environ 15 à 20 minutes avant le lavage pour faciliter l'élimination des résidus d'insectes secs.

L'imperméabilisant de pare-brise Harley-Davidson, n° de pièce 99841-01, est approuvé pour une utilisation sur les pare-brise en polycarbonate Harley-Davidson.