



# INSTRUCTIONS

J03120

2019-01-15



## KITS D'EMBOUIT DE SÉLECTEUR SKULL/COUSSINET DE SUPPORT DE TALON

### GÉNÉRALITÉS

#### Numéros des kits

34699-04, 34689-04, 33600258

#### Modèles

Le kit d'embout de sélecteur (no de pièce 34689-04) est conçu pour être installé sur tous les modèles de motocyclettes Harley-Davidson.

Le kit de coussinet de support de talon (no de pièce 34699-04) est conçu pour être installé sur tous les modèles équipés d'un kit de support de talon, (no de pièce 50227-01 ou 50236-01).

Le kit d'embout de sélecteur pointe (no de pièce 33600258) est conçu pour être installé sur tous les modèles de motocyclettes Harley-Davidson.

#### Contenu du kit

Voir Figure 1 et Tableau 1 .

#### REMARQUE

Les bandes de caoutchouc et les tubes d'espacement du support de talon et des embouts de sélecteur sont installés sur des enjoliveurs chromés.

La vis (article 5) comporte une pièce de verrouillage pour empêcher le desserrage. Si un support de talon ou un embout de sélecteur est retiré pour une raison quelconque, utilisez une nouvelle vis ou appliquez quelques gouttes de LOCTITE 243 MEDIUM STRENGTH THREADLOCKER AND SEALANT (BLEU) (99642-97) sur les filets de la vis avant de la réinstaller.

#### ▲ AVERTISSEMENT

La sécurité du conducteur et de ses passagers dépend de l'installation correcte de ce kit. Si vous n'avez pas les compétences nécessaires pour respecter ces procédures ou si vous n'avez pas les bons outils, demandez à un concessionnaire Harley-Davidson d'effectuer l'installation. Une mauvaise installation de ce kit peut entraîner la mort ou des blessures graves. (00308b)

### POSE

#### Embout de sélecteur

#### ▲ AVERTISSEMENT

La sécurité du conducteur et de ses passagers dépend de l'installation correcte de ce kit. Si vous n'avez pas les compétences nécessaires pour respecter ces procédures ou si vous n'avez pas les bons outils, demandez à un concessionnaire Harley-Davidson d'effectuer l'installation. Une mauvaise installation de ce kit peut entraîner la mort ou des blessures graves. (00308b)

1. Retirez et jetez l'embout de sélecteur Équipement d'origine (OE) . Si nécessaire, utilisez un pistolet thermique pour appliquer de la chaleur sur les filets du sélecteur de vitesse et de son embout pour aider à enlever l'embout.
2. Consultez Figure 1 . À l'aide de la vis (5), fixez l'assemblage de l'embout (1) et du filetage (3) au sélecteur de vitesse.
3. Placez la vis (5). Serrez.  
Couple : 16,3–19 N·m (12–14 ft-lbs)

#### Supports de talon

#### REMARQUE

Les couvre-supports de talon doivent être installés d'un côté spécifique. Pour améliorer l'apparence, installez le couvercle de façon à ce que « HARLEY-DAVIDSON » apparaisse **au-dessus** du crâne et « MOTORCYCLES » **en dessous** du crâne.

1. Consultez Figure 1 . À l'aide des vis (5), fixez le montage du support de talon gauche (1) et du filetage (3) au levier du repose-talon gauche.
2. Placez la vis (5). Serrez.  
Couple : 16,3–19 N·m (12–14 ft-lbs)
3. Répétez les mêmes étapes pour l'assemblage du support de talon (2) et du filetage de droite.

# PIÈCES DE RECHANGE

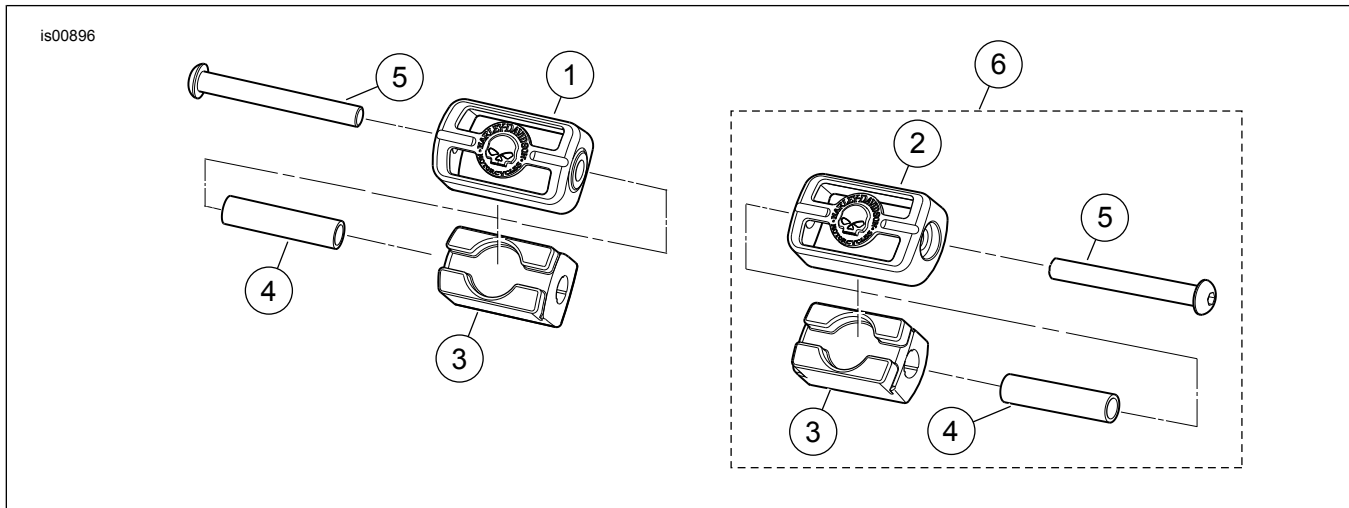


Figure 1. Pièces de rechange pour kits avec embout de sélecteur Skull/support de talon

Tableau 1. Pièces de rechange

Kit	Article	Description (quantité)	Numéro de pièce
Kit 34699-04 Kit de coussinets de support de talon	1	Couvre-support de talon (chromé) (gauche)	Non vendu séparément
	2	Couvre-support de talon (chromé) (droite)	Non vendu séparément
	3	Filetage du support de talon (2)	34698-04
	4	Tube d'espacement (2)	50784-97
	5	Vis, tête hexagonale ronde (chromé) (2)	94545-03
Kit 34689-04 Kit d'embout de sélecteur	1	Couvre-extrémité d'embout de sélecteur (chromé)	Non vendu séparément
	3	Filetage, embout de sélecteur	34698-04
	4	Tube d'espacement	50784-97
	5	Vis, tête hexagonale ronde (chromé)	94545-03
Kit 33600258 Kit d'embout de sélecteur	1	Couvre-extrémité d'embout de sélecteur (noir satiné)	Non vendu séparément
	3	Filetage, embout de sélecteur	34698-04
	4	Tube d'espacement	50784-97
	5	Vis, tête hexagonale ronde (noire)	10200853
<b>Aussi offert</b>			
34703-04 Support de talon (droite)	6	Assemblage des articles 2, 3, 4 et 5	