



INSTRUCTIONS

94100215

2022-01-18



SAC DE RÉSERVOIR ONYX

INFORMATIONS GÉNÉRALES

Tableau 1. Informations générales

Kits	Outils suggérés	Niveau de compétence ⁽¹⁾
93300159	Lunettes de protection, clé dynamométrique	
<i>(1) Serrer au couple de serrage ou utiliser d'autres outils et techniques modérés nécessaires</i>		

CONTENU DU KIT

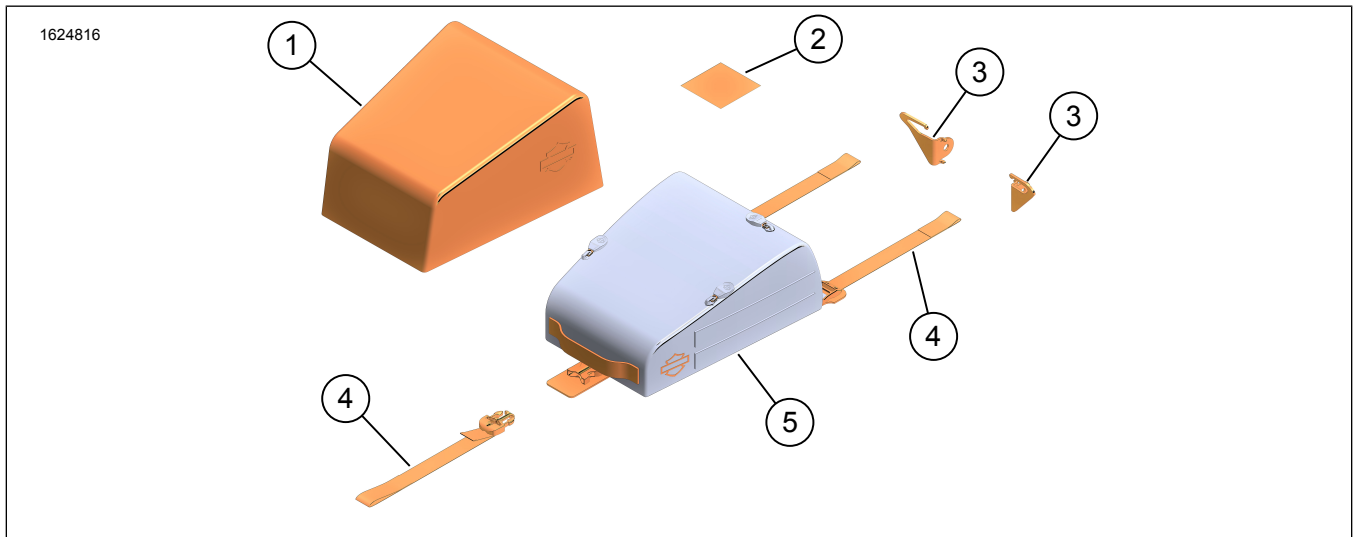


Figure 1. Contenu du kit : Kit de sac de réservoir

Tableau 2. Contenu du kit : Kit de sac de réservoir

<input checked="" type="checkbox"/>	Vérifier que tout le contenu est présent dans le kit avant d'installer ou de supprimer des éléments du véhicule.				
Ar-ticle	Qté	Description	No de pièce/No de référence	Remarques	
<input type="checkbox"/>	1	Housse imperméable	93100077		
<input type="checkbox"/>	2	Ruban, protecteur	11100304		
<input type="checkbox"/>	3	Support, paire	93300165		
<input type="checkbox"/>	4	Sangle, ensemble	93300167		
<input type="checkbox"/>	5	Sac de réservoir	Non vendu séparément		

GÉNÉRALITÉS

Modèles

Pour des renseignements concernant la configuration des modèles, consultez le Pièces et accessoires (P&A) catalogue de vente au détail ou la section Pièces et accessoires de www.harley-davidson.com.

Assurez-vous que vous utilisez la plus récente version de la fiche d'instructions. Elle est disponible à : h-d.com/isheets

Communiquer avec le Centre de soutien aux clients Harley-Davidson au 1-800-258-2464 (États-Unis seulement) ou au 1-414-343-4056.

Exigences d'installation

▲ AVERTISSEMENT

La sécurité du conducteur et de ses passagers dépend de l'installation correcte de ce kit. Suivez les procédures appropriées se trouvant dans le manuel d'entretien. Si vous n'avez pas les compétences nécessaires pour respecter ces procédures ou si vous n'avez pas les bons outils, demandez à un concessionnaire Harley-Davidson d'effectuer l'installation. Une mauvaise installation de ce kit peut entraîner la mort ou des blessures graves. (00333b)

REMARQUE

Cette fiche d'instructions fait référence aux informations du manuel d'entretien. Un manuel d'entretien de l'année et du modèle de la motocyclette concernée est requis pour cette installation et peut être obtenu :

- auprès d'un concessionnaire Harley-Davidson.
- avec un accès par abonnement pour la plupart des modèles 2001 et ultérieurs dans le portail d'information sur le service H-D. Pour plus de renseignements, consulter la foire aux questions concernant les abonnements .

▲ AVERTISSEMENT

Reportez-vous à la section **ACCESSOIRES ET CHARGEMENT** dans la section **LA SÉCURITÉ D'ABORD** de votre manuel du propriétaire. Un chargement ou une installation d'accessoires inadéquat peut entraîner une défaillance des composants et nuire à la stabilité, à la maniabilité et aux performances, ce qui pourrait entraîner la mort ou des blessures graves. (00021c)

- Ne pas dépasser un poids total de 1,8 kg pour le contenu et les accessoires.
- Vérifier que toutes les sangles sont bien fixées.
- Vérifiez le chargement régulièrement.

▲ AVERTISSEMENT

Ne dépassez pas le poids nominal brut du véhicule (PNBV) ou le poids nominal brut de l'essieu (PNBE) de la motocyclette. Le dépassement de ces poids nominaux peut entraîner une défaillance des composants et nuire à la stabilité, à la maniabilité et aux performances, ce qui pourrait entraîner la mort ou des blessures graves. (00016f)

- Le PNBV est le poids total de la motocyclette, des accessoires, du conducteur, du passager et du chargement qui peuvent être transportés en toute sécurité.
- Le PNBE est le poids maximal pouvant être transporté en toute sécurité sur un essieu.
- Le PNBV et le PNBE sont indiqués sur la plaque signalétique située sur le tube oblique du cadre.

PRÉPARATION

1. Retirer la selle. Consultez le Manuel du propriétaire.

RETRAIT

1. Figure 2 Retirer l'écrou borgne (4).
2. Retirez la vis (1).

3. Jeter les garnitures des pièces de support (5) et rondelles (6).

INSTALLATION

1. Figure 2 Installez les crochets droit et gauche (2, 3).
2. Installer la vis (1) et l'écrou borgne (4). Serrer.
Couple : 38–43,5 N·m (28–32 ft-lbs) *Écrou à borgne du réservoir de carburant*
 - a. Assurez-vous qu'il y a un dégagement entre les supports et le réservoir lorsque le matériel est serré.
 - b. Faites pivoter la direction d'un verrou à l'autre pour vous assurer qu'il n'y a pas d'interférence.
3. Figure 3 Installer l'extrémité en boucle de la sangle (3) sur l'extrémité en crochet du support (5).
4. Acheminez l'extrémité plate de la sangle (3) à travers le triglide (2) sur la sacoche de réservoir (si elle n'est pas déjà installée).
 - a. Ne serrez pas encore la sangle.
 - b. Les triglides (2) doivent être acheminés à l'intérieur des boucles élastiques.
5. Répétez l'opération pour l'autre côté.
6. Figure 4 Acheminez l'extrémité de la boucle de la sangle (4) entre la languette du siège (3) et le cadre.
7. Faites passer l'extrémité plate de la sangle (4) avec la boucle mâle à travers l'extrémité de la boucle de la sangle (4).
 - a. Tirez sur l'extrémité de la boucle mâle pour serrer la sangle vers le bas.
 - b. Assurez-vous que la sangle est positionnée au-dessus du tang du siège lorsqu'elle est serrée. Figure 5
 - c. Assurez-vous que la sangle est aussi plate que possible le long de la surface du réservoir de carburant ou de la garniture.
8. Figure 4 Installez l'extrémité mâle de la boucle (4) à la boucle femelle (1) qui est fixée au sac de réservoir.

REMARQUE

NE PAS bloquer le module d'instrument.

- a. Essai d'ajustement du sac de réservoir dans la position souhaitée.

REMARQUE

Utilisez du ruban protecteur sur les modèles qui n'ont pas de console de réservoir ou de garniture qui s'étendent sous le nez du siège.

- b. Figure 5 Installer du ruban protecteur sur le réservoir de carburant sous la boucle (1) de la sangle arrière. Nettoyez la surface avec un mélange 50:50 d'alcool isopropylique et d'eau avant d'appliquer.

9. Placez le sac de réservoir à l'emplacement souhaité.
10. Figure 3 Tirez l'extrémité plate des sangles (2) serré pour fixer le sac.
11. Figure 4 Tirez l'extrémité plate des sangles (4) serré pour fixer le sac.
- a. Fermez le fermoir pour verrouiller les sangles (4) en place.
12. Vérifier que le sac est bien fixé au véhicule.
13. Fixez toute longueur de sangle excédentaire.
- a. Faites pivoter la direction d'un verrou à l'autre pour vous assurer qu'il n'y a pas d'interférence.

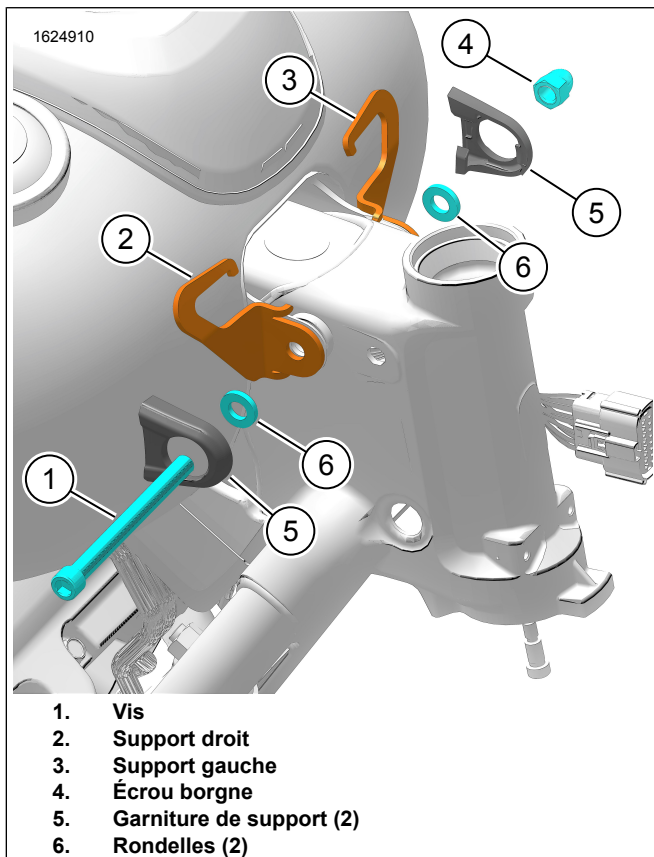


Figure 2. Installation du support

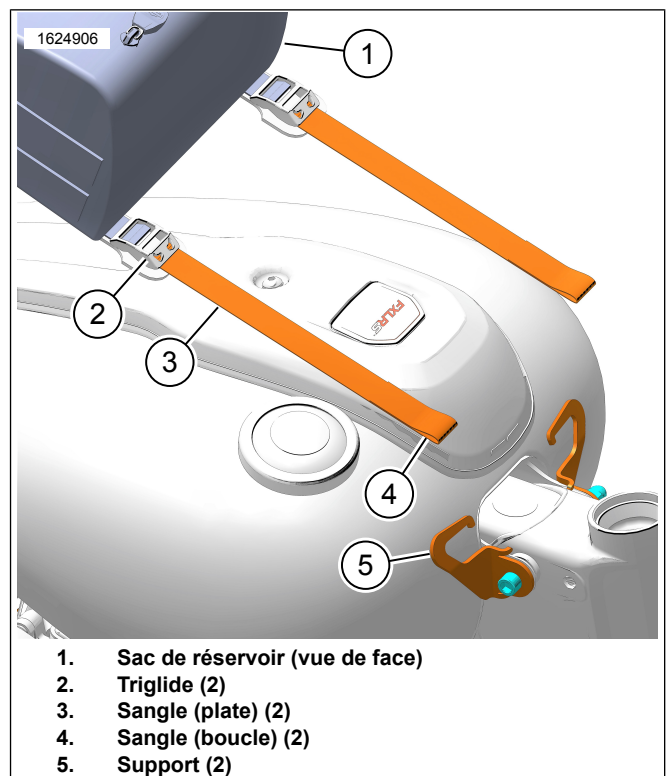


Figure 3. Sangle de réservoir avant

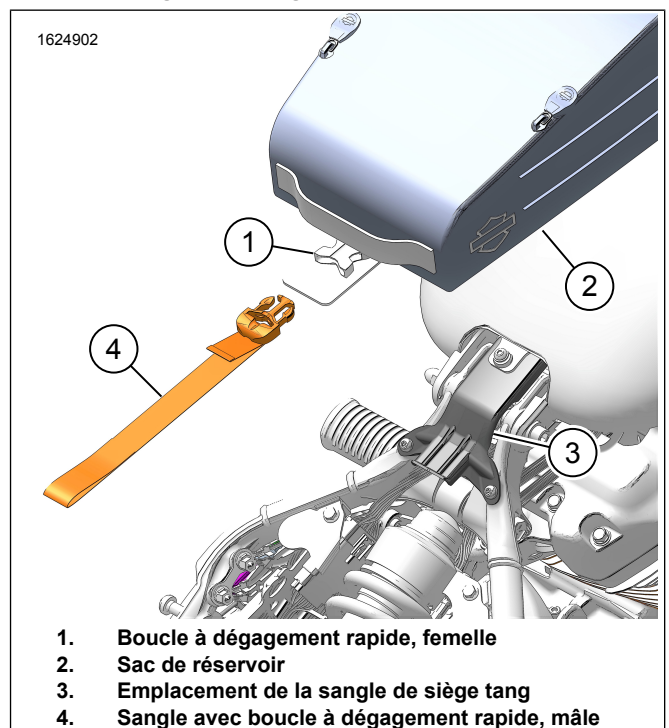
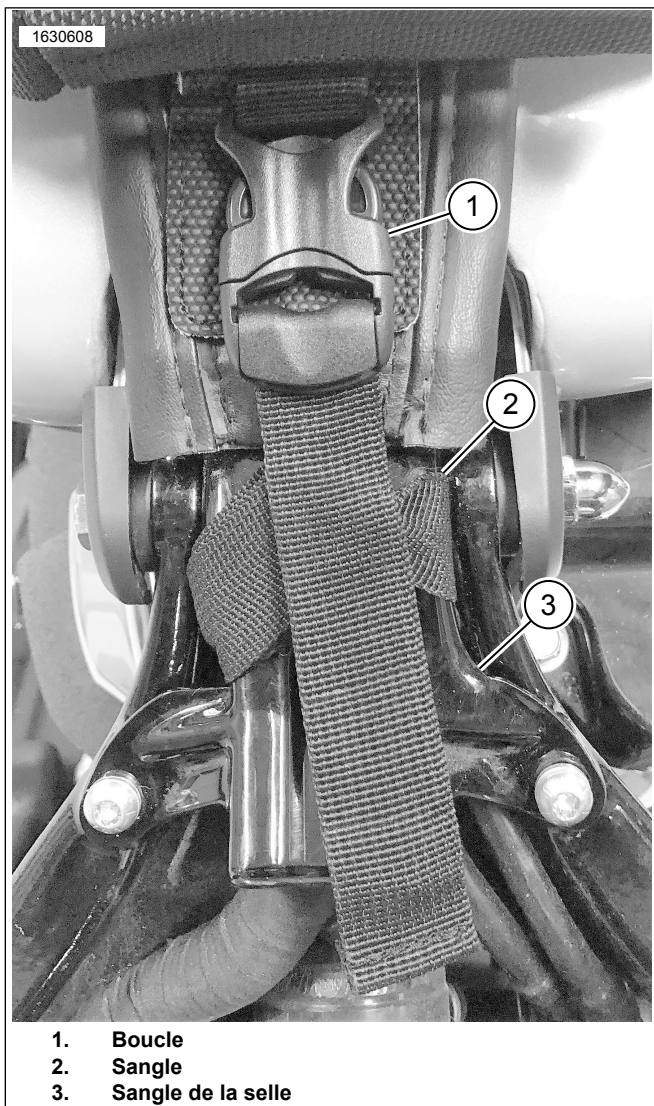


Figure 4. Sangle de réservoir arrière



1. Boucle
2. Sangle
3. Sangle de la selle

Figure 5. Sangle attachée au siège Tang

TERMINER

1. Installez la selle. Consultez le Manuel du propriétaire.

HOUSSE IMPERMÉABLE

1. Figure 6 Déplier la housse imperméable sur l'ensemble du sac.
2. Tirez le cordon de serrage en bas de la housse pour la fixer en serrant avec le verrou à barillet.
3. S'assurer que la housse imperméable est complètement rangée sous le sac de réservoir.

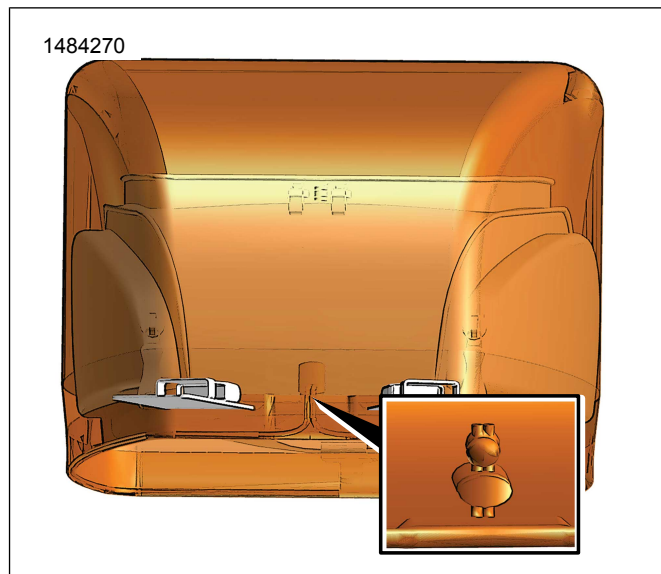


Figure 6. Cordon de serrage (typique)

RETIRER LE SAC

1. Desserrer les sangles avant.
2. Débranchez la boucle sur la sangle arrière.
3. Retirez les sangles avant des supports.

ENTRETIEN

1. Utilisez un chiffon non pelucheux pour enlever toute poussière ou saleté.
2. Nettoyez soigneusement la surface extérieure à l'eau tiède et avec un détergent doux.
3. Laissez sécher le matériau naturellement et complètement avant utilisation ou l'entreposage.
4. Ne pas mettre à la machine à laver ou à la sécheuse.
5. N'utilisez pas de moyens artificiels pour sécher le matériau rapidement.
6. Contient un ou plusieurs des matériaux suivants :
 - a. Polyester
 - b. Polypropylène
 - c. Polychlorure de vinyle
 - d. Éthylène-acétate de vinyle