



INSTRUCTIONS

J06265

2020-07-10



KIT D'EXTENSION DE MODULE D'ÉCLAIRAGE AU DEL SPECTRA GLO R/G/B

Numéros des kits

68000214

Modèles

Pour plus d'informations concernant la configuration des modèles, consultez le catalogue de vente au détail des pièces et accessoires ou la section Pièces et accessoires de www.harley-davidson.com (disponible en anglais uniquement).

Exigences d'installation

Le kit de contrôle DEL est vendu séparément (numéro de pièce 68000218), si celui-ci n'est pas déjà installé.

▲ AVERTISSEMENT

La sécurité du conducteur et de ses passagers dépend de l'installation correcte de ce kit. Si vous n'avez pas les compétences nécessaires pour respecter ces procédures ou si vous n'avez pas les bons outils, demandez à un concessionnaire Harley-Davidson d'effectuer l'installation. Une mauvaise installation de ce kit peut entraîner la mort ou des blessures graves. (00308b)

Les modules d'éclairage Spectra Glo sont exclusivement conçus pour un usage esthétique. Il est possible que l'usage d'éclairage indirect ou de couleur soit interdit sur la voie publique en vertu de la réglementation en vigueur. Consulter la réglementation en vigueur avant l'installation.

Surcharge électrique

AVIS

Il est possible de surcharger le système de charge du véhicule en ajoutant trop d'accessoires électriques. Si les accessoires électriques combinés consomment, à tout moment, plus de courant électrique que le système de charge du véhicule peut produire, la consommation électrique peut décharger la batterie et causer des dommages au système électrique du véhicule. (00211d)

▲ AVERTISSEMENT

Lorsque vous installez un accessoire électrique, assurez-vous de ne jamais dépasser l'intensité électrique maximale du fusible ou du disjoncteur qui protège le circuit affecté par la modification. Si vous dépassez l'intensité maximale, cela pourrait conduire à des défaillances électriques, qui pourraient entraîner la mort ou des blessures graves. (00310a)

Contenu du kit

Figure 2 et Tableau 1.

POSE

REMARQUE

Nettoyer les surfaces sur lesquelles les modules d'éclairage seront montés avec du savon et de l'eau avant d'entreprendre l'installation et laisser sécher complètement. Éliminer la saleté, la poussière et la crasse des surfaces du véhicule qui seront illuminées.

Une température ambiante d'au moins 10 °C (50,0 °F) est nécessaire pour assurer une adhésion adéquate des modules d'éclairage et du module de contrôle sur les surfaces du véhicule.

Ne pas installer les modules d'éclairage à moins de 63,5 mm (2½ in) des tuyaux d'échappement ou des silencieux; de plus, un dégagement minimal de 38,1 mm (1½ in) des cylindres et des têtes de moteur est nécessaire.

Éviter d'installer les modules d'éclairage avec la source de lumière orientée directement vers l'extérieur du véhicule. Installer les modules d'éclairage de manière à ce que la lumière soit réfléchi sur les surfaces chromées ou peintes du véhicule et soit ainsi diffusée indirectement.

Éviter les courbures excessives ou à angle droit de 90°. Celles-ci risqueraient d'endommager le module d'éclairage.

Les kits Spectra Glo RGB peuvent être interconnectés de différentes façons. Il est par exemple possible de disposer ceux-ci en guirlande, en T et en Y. Un capuchon d'extrémité doit toujours être installé sur les faisceaux ou modules d'éclairage à extrémité ouverte. Consulter la section portant sur le calcul de la charge du système Spectra Glo pour en apprendre davantage.

Les modules d'éclairage Spectra Glo peuvent être installés à différents endroits. Il est possible de les installer sur une surface plane ou arrondie. Ces modules d'éclairage produisent de la lumière indirecte qui illumine les caractéristiques mécaniques, la finition du véhicule ou le sol pour produire un effet visuel.

Motocyclettes dotées d'un fusible principal

1. Consultez le manuel d'entretien. Retirer le fusible principal.

Motocyclettes sans fusible principal

▲ AVERTISSEMENT

Débranchez d'abord le câble négatif (-) de la batterie. Si le câble positif (+) entre en contact avec la masse alors que le câble négatif (-) est branché, les étincelles qui en résultent peuvent provoquer une explosion de la batterie, ce qui pourrait entraîner la mort ou des blessures graves. (00049a)

1. Consultez le manuel d'entretien. Suivre d'abord les directives pour débrancher les câbles de la batterie en commençant par le câble négatif (-).

REMARQUE

Pour les modèles XL (Sportster®) 2004 et ultérieurs, le câble négatif de la batterie est plus facilement débranché **au niveau du carter du moteur**.

1. Si le kit de contrôle (numéro de pièce 68000218) n'est pas installé, procéder à son installation en suivant les directives applicables.
2. Figure 2 Assembler (installation à sec) les modules d'éclairage (1) et les faisceaux (3 et 5) selon la configuration désirée.
3. Installer un bouchon d'extrémité au bout de chaque module d'éclairage.
4. Utiliser un mélange d'alcool isopropylique pour nettoyer les surfaces de montage du véhicule dans le cadre de l'installation des modules.

5. **REMARQUE**

Faire preuve de prudence au moment de l'alignement des modules sur le véhicule. La colle est un produit à usage unique. Le fait de retirer le module d'éclairage endommagera l'adhésif.

Figure 1 Installation des modules d'éclairage.

- a. Connecter le faisceau de câbles (1) au module d'éclairage (5). Installer le ruban adhésif double face (2) sur le connecteur du faisceau (6).
- b. Retirer le protecteur de la bande adhésive (2, 3) à l'arrière du module d'éclairage (5) et des embouts de connecteurs (4, 6).
- c. Positionner minutieusement le module d'éclairage sur la surface du véhicule.
- d. Le presser fermement en place.
- e. Maintenir le module d'éclairage en position en appliquant une pression constante pendant quelques secondes.
- f. Répéter la procédure pour les autres modules d'éclairage.

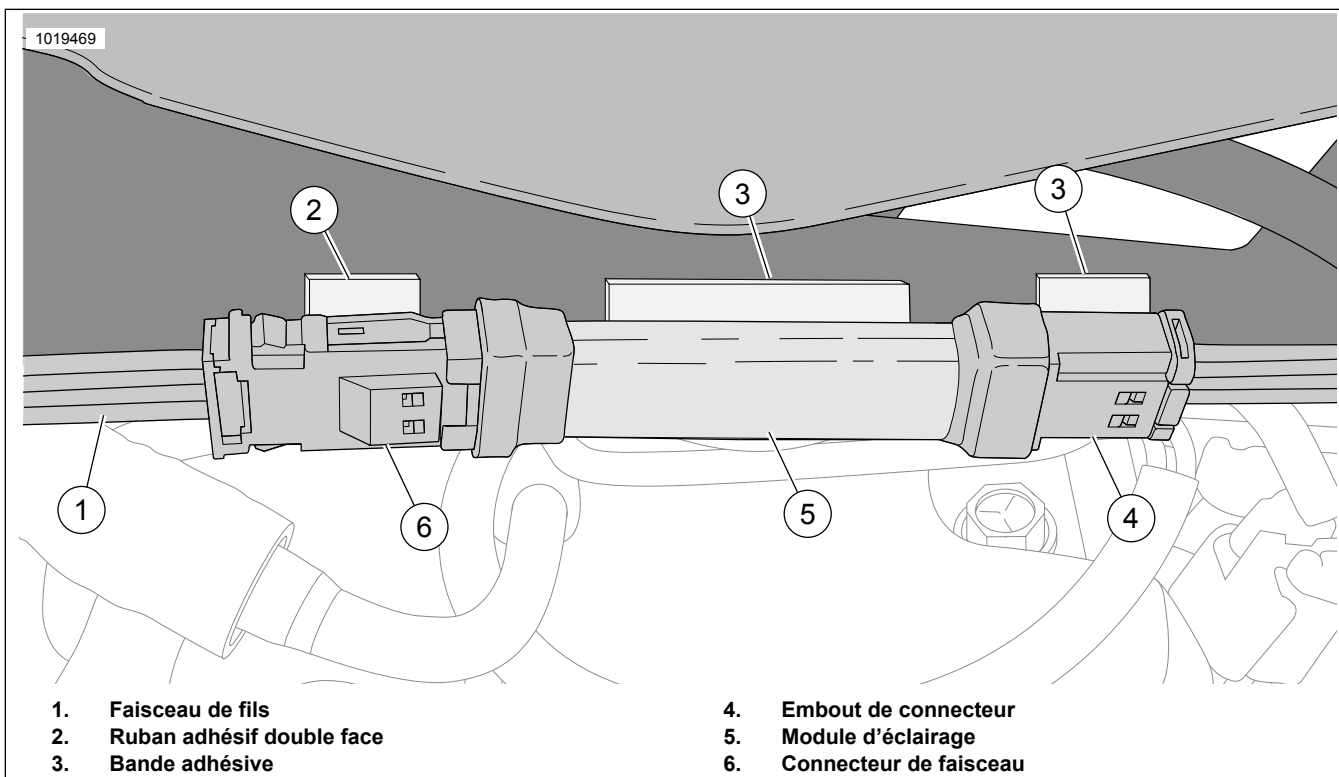


Figure 1.

6. Regrouper les faisceaux des modules de contrôle et d'éclairage. Fixer les faisceaux à l'aide des brides de câblage.

REMARQUE

Attendre **AU MINIMUM 24 heures** après l'installation du module de contrôle et des modules d'éclairage avant d'exposer les

surfaces d'installation à un nettoyage approfondi, à des jets d'eau vigoureux ou à des températures extrêmes.

La colle de l'adhésif arrivera à résistance maximale après environ 72 heures à température ambiante.

Consulter le bulletin Isheet J06266, Spectra Glo Controller and Remote FOB (Module de contrôle et clé électronique Spectra Glo) pour l'installation de multiples produits RGB.

PIÈCES DE RECHANGE

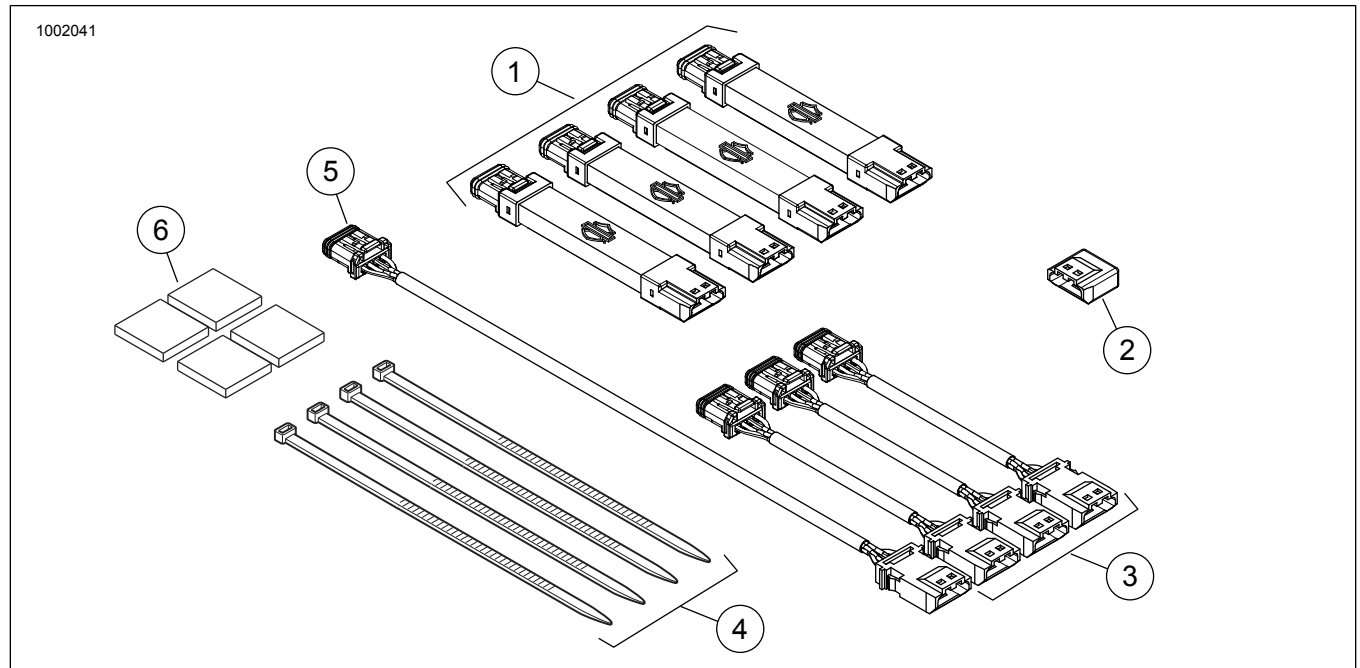


Figure 2. Pièces de rechange, kits de modules d'éclairage Spectra Glo

PIÈCES DE RECHANGE

Tableau 1. Tableau des pièces de rechange

Kit	Article	Description (quantité)	Numéro de pièce
68000213	1	Module d'éclairage, DEL, R/G/B, (4)	68000212 *
	2	Capuchon	69201597
	3	Faisceau d'extension des câbles 3 po (3)	69201525 *
	4	Attache de câble (4)	10006
	5	Faisceau d'extension des câbles (8 po)	69201529
	6	Ruban adhésif double face VHB (4)	68000212-_09

*Pièce vendue séparément en quantités de 1 exemplaire et non selon la quantité fournie avec le kit.

RENSEIGNEMENTS SUR LE CALCUL DE LA CHARGE DE L'ÉCLAIRAGE SPECTRA GLO

La charge maximale du système Spectra Glo est de 3 000 mA. Utiliser le tableau suivant pour déterminer l'intensité totale de

la configuration désirée. Calculer l'intensité totale en multipliant le nombre de kits (chaque ligne) par l'intensité nominale indiquée. Additionner les totaux. La valeur doit être inférieure ou égale à 3 000 mA. L'exemple suivant illustre la façon de calculer la charge totale du système.

Tableau 2. Exemple de calcul de kits Spectra Glo

Nom du kit	No de pièce du kit	Nombre de kits	mA actuels	Total
Marchepieds conducteur	50500492	1	500	500
Marchepieds passager	50500495	1	350	350
Prise d'air du carénage	68000194		275	
Lumières de haut-parleur (stage I)	68000232		125	
Lumières de haut-parleur (stage II, rond)	68000231	1	125	125
Lumières de haut-parleur (stage II, sa-coche)	68000233		125	
Modules de lumière de base (6)	68000213	2	450	900
Modules de lumière d'extension (4)	68000214	1	300	300
* Le total pour le système doit correspondre à 3 000 mA ou moins.			Total pour le système =	2175

Tableau 3. Calculateur d'accessoire Spectra Glo RGB

Nom du kit	No de pièce du kit	Nombre de kits	mA actuels	Total
Marchepieds conducteur	50500492		500	
Marchepieds passager	50500495		350	
Prise d'air du carénage	68000194		275	
Lumières de haut-parleur (stage I)	68000232		125	

Tableau 3. Calculateur d'accessoire Spectra Glo RGB

Nom du kit	No de pièce du kit	Nombre de kits	mA actuels	Total
Lumières de haut-parleur (stage II, rond)	68000231		125	
Lumières de haut-parleur (stage II, sa-coche)	68000233		125	
Modules de lumière de base (6)	68000213		450	
Modules de lumière d'extension (4)	68000214		300	
* Le total pour le système doit correspondre à 3 000 mA ou moins.			Total pour le système =	

Tableau 4. Accessoires Spectra Glo RGB

Accessoires	Numéro de pièce
Télécommandé	68000217
Capuchon JAE	69201597
Faisceaux en Y (3 broches)	69201594
Faisceau de raccordement de 7,5 cm	69201525
Faisceau de raccordement de 20 cm	69201529
Faisceau de raccordement de 60 cm	69201530
Faisceau de raccordement de 60 cm avec œillet	69201595
Faisceau de raccordement de 120 cm	69201625