



# INSTRUCTIONS

J06266

2022-06-21



## CONTRÔLEUR DE SPECTRA GLO R/G/B AU DEL

### GÉNÉRALITÉS

#### Numéros des kits

68000218

#### Modèles

Pour plus d'informations concernant la configuration des modèles, consultez le catalogue de vente au détail des pièces et accessoires ou la section Pièces et accessoires de [www.harley-davidson.com](http://www.harley-davidson.com) (disponible en anglais uniquement).

#### REMARQUE

*Veillez conserver cette fiche d'instruction pour l'installation et l'utilisation futures d'autres kits d'éclairage R/G/B.*

#### Contenu du kit

##### ▲ AVERTISSEMENT



**Contient une pile bouton. Dangereux en cas d'ingestion, peut entraîner la mort ou des blessures graves. (13807a)**

### EXIGENCES D'INSTALLATION

L'achat séparé du kit de connexion d'alimentation (no de pièce 69201526 ou 69201636) est requis, sauf s'il a déjà été installé.

Lorsque d'autres accessoires sont installés sur le faisceau principal, un faisceau d'adaptateur de circuit commuté optionnel (no de pièce 69201706) devrait être utilisé avec ce kit.

##### ▲ AVERTISSEMENT

**La sécurité du conducteur et de ses passagers dépend de l'installation correcte de ce kit. Si vous n'avez pas les compétences nécessaires pour respecter ces procédures ou si vous n'avez pas les bons outils, demandez à un concessionnaire Harley-Davidson d'effectuer l'installation. Une mauvaise installation de ce kit peut entraîner la mort ou des blessures graves. (00308b)**

#### REMARQUE

*Le présent kit de contrôleur est compatible avec les différents kits d'éclairage au DEL Spectra Glo.*

*Tous les kits d'éclairage au DEL Spectra Glo sont exclusivement conçus pour un usage esthétique. Il est possible que l'usage d'éclairage indirect ou de couleur soit interdit sur la voie publique en vertu de la réglementation en vigueur. Consulter la réglementation en vigueur avant l'installation.*

### Surcharge électrique

#### AVIS

**Il est possible de surcharger le système de charge du véhicule en ajoutant trop d'accessoires électriques. Si les accessoires électriques combinés consomment, à tout moment, plus de courant électrique que le système de charge du véhicule peut produire, la consommation électrique peut décharger la batterie et causer des dommages au système électrique du véhicule. (00211d)**

#### ▲ AVERTISSEMENT

**Lorsque vous installez un accessoire électrique, assurez-vous de ne jamais dépasser l'intensité électrique maximale du fusible ou du disjoncteur qui protège le circuit affecté par la modification. Si vous dépassez l'intensité maximale, cela pourrait conduire à des défaillances électriques, qui pourraient entraîner la mort ou des blessures graves. (00310a)**

Veillez vous référer à la section INFORMATION SUR LE CALCUL DE CHARGE SPECTRA GLO plus loin dans le présent document pour de plus amples renseignements.

### CONTENU DU KIT

Figure 2 et Tableau 1 .

### RÈGLEMENTS DE LA FCC

FCC ID: M3N68000217

Cet appareil est conforme à la partie 15 des règlements de la FCC et aux normes CNR applicables au matériel radio exempt de licence d'Industrie Canada. L'utilisation est soumise aux deux conditions suivantes : (1) Cet appareil ne doit pas causer d'interférences nuisibles, et (2) cet appareil doit accepter toute interférence reçue, y compris les interférences pouvant entraîner un fonctionnement indésirable.

#### REMARQUE

*Les modifications apportées à cet équipement qui ne sont pas expressément approuvées par Continental sont susceptibles d'annuler l'autorisation d'utilisation de l'équipement de la FCC.*

Cet équipement a été testé et déclaré conforme aux limites des appareils numériques de classe B conformément à la partie 15 des règlements de la FCC. Ces limites sont conçues pour fournir une protection raisonnable contre les interférences nuisibles dans une installation résidentielle. Cet équipement génère, utilise et peut émettre de l'énergie de fréquence radio et s'il n'est pas installé et utilisé conformément au manuel et peut causer des interférences nuisibles aux communications radio. Cependant, il n'y a aucune garantie que des interférences n'interviendront pas dans une installation particulière. Si cet équipement provoque des interférences nuisibles à la réception de la radio ou de la télévision, ce qui peut être déterminé en



éteignant et rallumant l'équipement, l'utilisateur est encouragé à essayer de corriger l'interférence en appliquant l'une ou plusieurs des mesures suivantes.

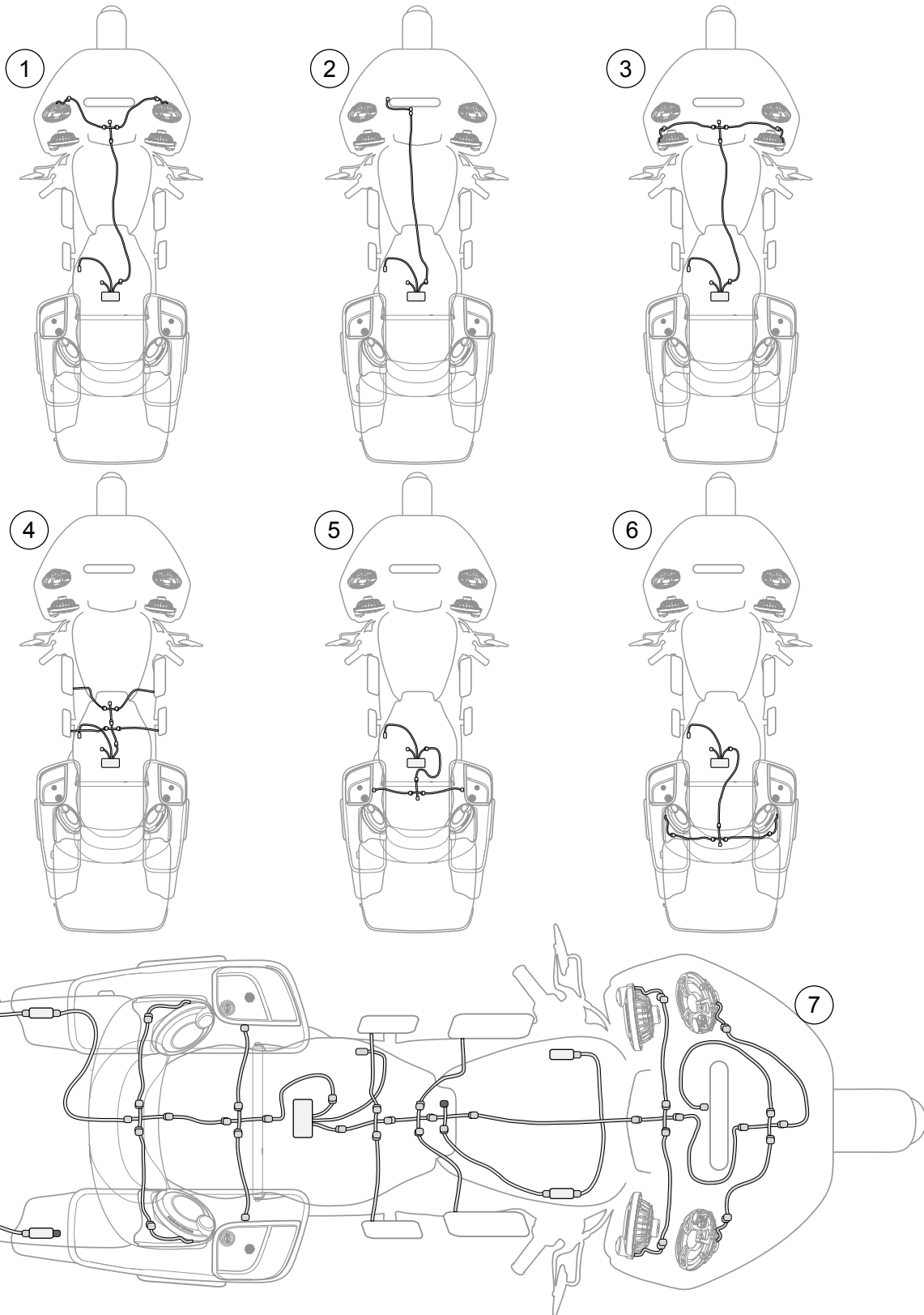
- Réorientez ou déplacez l'antenne de réception.

- Augmenter la séparation entre l'équipement et le récepteur.

- Brancher l'équipement sur une prise d'un circuit différent de celui auquel le récepteur est branché.

- Consulter le concessionnaire ou un technicien expérimenté en radio et télévision pour obtenir de l'aide.

## EMPLACEMENT DU FAISCEAU D'ÉCLAIRAGE RVB (combinaison de lumières habituelle)



1. Lumières R/V/B de haut-parleur supérieur et contrôleur
2. Lumières R/V/B d'évent et contrôleur
3. Lumières R/V/B de haut-parleur inférieur et contrôleur
4. Lumières R/V/B de repose-pieds et contrôleur

5. Lumières R/V/B de sacoche et contrôleur
6. Lumières R/V/B de haut-parleur de Tour-Pak et contrôleur
7. Toutes les lumières R/V/B avec contrôleur

Figure 1.

## POSE

1. Consultez le manuel d'entretien. Retirer la selle.
2. Consultez le manuel d'entretien. Retirez le capot latéral gauche.

### 3. REMARQUE

À partir des modèles *Touring 2017*, un connecteur d'accessoire P et A noir à 3 broches est situé sous le capot latéral droit. Consulter le manuel d'entretien pour plus d'information.

**Modèles doté d'un connecteur d'accessoires :** Installer le kit de connexion d'accessoires (no de pièce 69201526), sauf s'il est déjà installé. Passer à l'étape 5.

4. **Modèles sans connecteur d'accessoire :** Installer le kit de connecteur d'accessoire (no de pièce 69201636).

5. Figure 2 Choisissez un emplacement approprié pour monter la manette de contrôle (5) sous le siège ou derrière le couvercle latéral gauche. Utiliser du ruban adhésif double face (3) fourni dans le kit ou des sangles de câble (1).

### 6. REMARQUE

Nettoyer la zone d'installation du contrôleur avec du savon. Laissez sécher complètement. Éliminer la saleté, la poussière et la crasse des surfaces du véhicule qui seront illuminées.

Une température ambiante **d'au moins 10 °C (50,0 °F)** est nécessaire pour assurer une adhésion adéquate du contrôleur sur les surfaces du véhicule.

Un embout (2) doit être installé sur l'extrémité non utilisée du fil de lumière.

7. Connecter le faisceau du contrôleur au faisceau d'alimentation accessoire.
8. Regrouper les câbles du contrôleur. Utiliser les sangles de câble (1) pour fixer les câbles du contrôleur et tout le câblage entre les lumières.
9. Consultez le manuel d'entretien. Installez le capot latéral gauche.
10. Consultez le manuel d'entretien. Après son installation, tirez sur la selle pour vous assurer qu'elle est bien fixée.

## PIÈCES DE RECHANGE

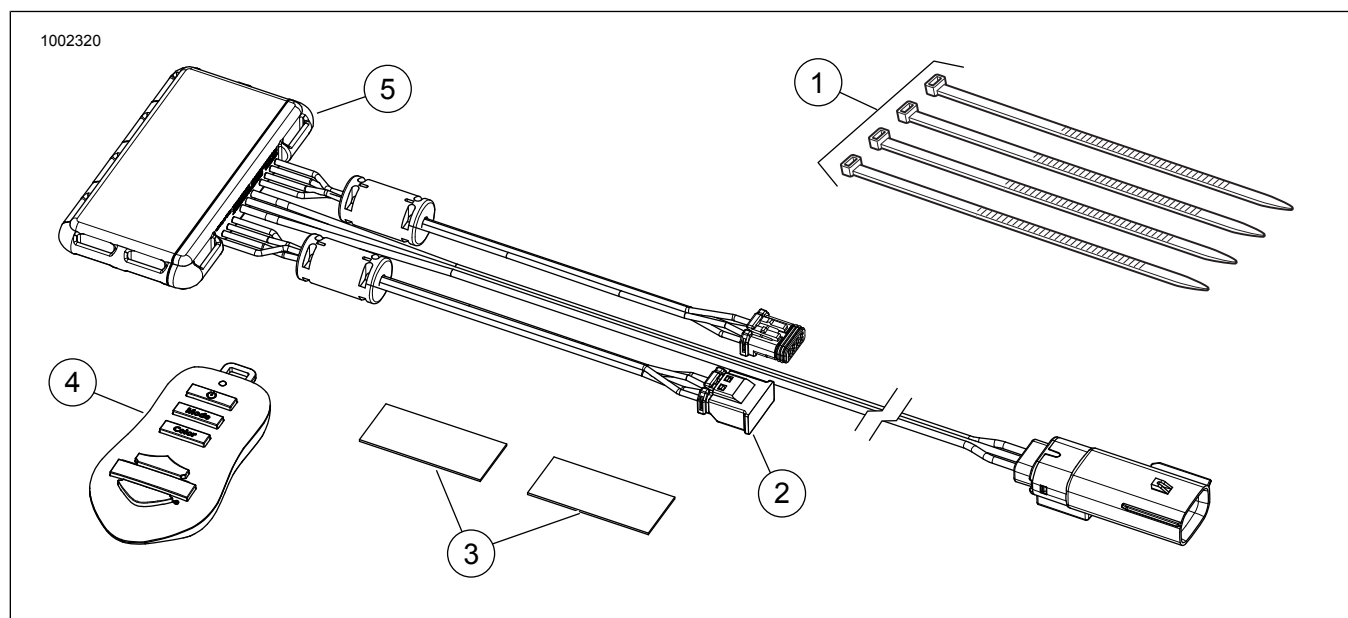


Figure 2. Pièces de rechange, kit de contrôleur Spectra Glo

## PIÈCES DE RECHANGE

Tableau 1. Tableau des pièces de rechange

Kit	Article	Description (quantité)	Numéro de pièce
68000218	1	Attache de câble (4)	10006
	2	Capuchon	69201616
	3	Ruban adhésif double face (2)	Non vendu séparément
	4	Clé électronique, contrôleur au DEL R/V/B	68000217
	5	Contrôleur, DEL R/V/B	68000219

## RENSEIGNEMENTS SUR LE CALCUL DE LA CHARGE DE L'ÉCLAIRAGE SPECTRA GLO

La charge maximale du système Spectra Glo est de 3 000 mA. Utiliser le tableau suivant pour déterminer l'intensité totale de

la configuration désirée. Calculer l'intensité totale en multipliant le nombre de kits (chaque ligne) par l'intensité nominale indiquée. Additionner les totaux. La valeur doit être inférieure ou égale à 3 000 mA. L'exemple suivant illustre la façon de calculer la charge totale du système.

**Tableau 2. Exemple de calcul de kits Spectra Glo**

Nom du kit	No de pièce du kit	Nombre de kits	mA actuels	Total
Marchepieds conducteur	50500492	1	500	500
Marchepieds passager	50500495	1	350	350
Prise d'air du carénage	68000194		275	
Lumières de haut-parleur (stage I)	68000232		125	
Lumières de haut-parleur (stage II, rond)	68000231	1	125	125
Lumières de haut-parleur (stage II, sa-coche)	68000233		125	
Modules de lumière de base (6)	68000213	2	450	900
Modules de lumière d'extension (4)	68000214	1	300	300
* Le total pour le système doit correspondre à 3 000 mA ou moins.			Total pour le système =	2175

**Tableau 3. Calculateur d'accessoire Spectra Glo RGB**

Nom du kit	No de pièce du kit	Nombre de kits	mA actuels	Total
Marchepieds conducteur	50500492		500	
Marchepieds passager	50500495		350	
Prise d'air du carénage	68000194		275	
Lumières de haut-parleur (stage I)	68000232		125	
Lumières de haut-parleur (stage II, rond)	68000231		125	
Lumières de haut-parleur (stage II, sa-coche)	68000233		125	
Modules de lumière de base (6)	68000213		450	
Modules de lumière d'extension (4)	68000214		300	
* Le total pour le système doit correspondre à 3 000 mA ou moins.			Total pour le système =	

**Tableau 4. Accessoires Spectra Glo RGB**

Accessoires	Numéro de pièce
Clé électronique	68000217
Capuchon JAE	69201597
Faisceaux en Y (3 broches)	69201594
Faisceau de raccordement de 7,5 cm	69201525
Faisceau de raccordement de 20 cm	69201529
Faisceau de raccordement de 60 cm	69201530
Faisceau de raccordement de 60 cm avec œillet	69201595
Faisceau de raccordement de 120 cm	69201625

# FONCTIONNEMENT DU SPECTRA GLO

## Clé électronique

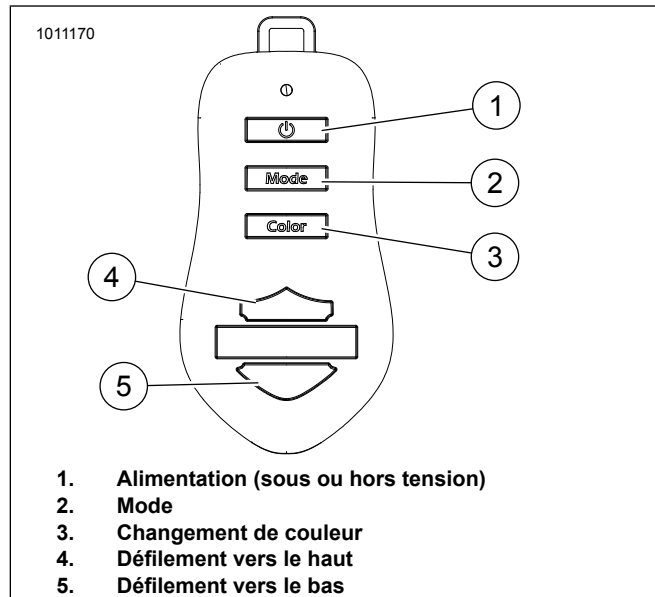


Figure 3. Clé électronique

## Configuration par défaut

- Le contrôleur et la clé électronique sont jumelés au moment de la livraison. Voir le jumelage de la clé électronique, au besoin.
- Voir la Figure 4. Sept zones de couleurs prédéfinies sont disponibles. Chacune est associée à un nombre de nuances :
  - Blanc
  - Vert
  - Aqua
  - Bleu
  - Rose
  - Rouge
  - Jaune
- Trois modes de couleur sont disponibles :
  - Fixe
  - Clignotement
  - Fondu

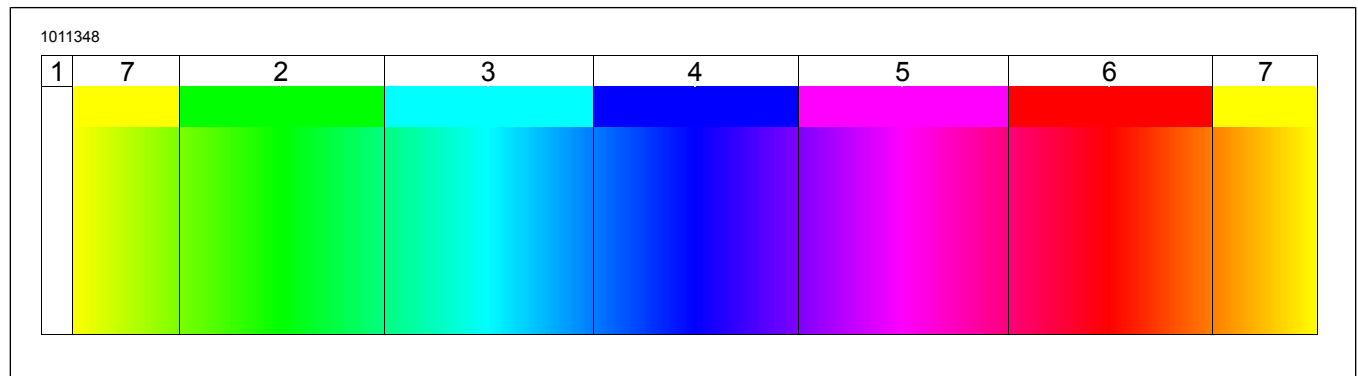


Figure 4. Spectre de couleurs

## FONCTIONNEMENT

### Système DÉMARRÉ/ÉTEINT

#### REMARQUE

Les lumières reprendront la configuration de la dernière utilisation du véhicule.

1. Réactiver le contrôleur de la veille à faible consommation en réglant le commutateur d'allumage sur la position de démarrage ou accessoire.
2. Voir la Figure 3. Appuyer sur le bouton d'alimentation (1) sur la clé électronique.

### Modification du mode

1. Voir la Figure 3. Appuyer sur le bouton Mode (2) pour basculer entre les trois modes.
2. Ajuster la fréquence de clignotement et d'estompement :
  - a. Régler le mode sur clignotement ou estompement.

- b. Enfoncer le bouton de défilement vers le haut (4) pour augmenter graduellement la vitesse. Maintenir pour augmenter rapidement la vitesse.
- c. Enfoncer le bouton de défilement vers le bas (5) pour augmenter graduellement la vitesse. Maintenir pour diminuer rapidement la vitesse.

3. La prochaine fois que le mode de couleur de clignotement ou d'estompement sont activés, la sélection de vitesse antérieure sera appliquée jusqu'à ce qu'elle soit modifiée.

### Changement de couleur

1. Voir la Figure 3. Appuyer sur le bouton Modifier la couleur (3) pour faire défiler les zones de couleur et les modifier.

#### 2. REMARQUE

La nuance ne peut être ajustée dans la zone de couleur blanche.

Ajuster la nuance de couleur :

- a. Régler le mode sur fixe.
- b. Appuyer sur le bouton de défilement vers le haut (4) ou vers le bas (5) à répétition pour modifier graduellement la nuance. Maintenir le bouton enfoncé pour modifier rapidement la nuance.

## Jumelage de la clé électronique

### 1. **REMARQUE**

Voir la Figure 5. L'anneau d'attache de la clé (3) peut tomber au moment de retirer le couvercle. Veiller à ne pas le perdre.

Voir la Figure 5. Retirer les quatre vis qui retiennent le couvercle arrière de la clé électronique. Retirer le couvercle.

2. Régler le contacteur d'allumage en position de démarrage ou accessoire.
3. Déconnecter le connecteur d'alimentation du contrôleur pendant 10 secondes.
4. Connecter le connecteur d'alimentation du contrôleur. Le mode de jumelage n'est actif que pendant 15 secondes.
5. Enfoncer et maintenir le bouton (2) jusqu'à ce que les lumières Spectra Glo du véhicule basculent entre les sept zones de couleur.
6. Installer le couvercle de la clé électronique.

## Réinitialiser les paramètres par défaut du fabricant

1. Réaliser les étapes 1 à 4 pour le jumelage de la clé électronique.
2. Voir la Figure 5. Enfoncer et maintenir le bouton (2) jusqu'à ce que les lumières Spectra Glo du véhicule basculent entre les sept zones de couleur. Maintenir enfoncé encore 5 secondes jusqu'à ce que les lumières Spectra Glo basculent entre les sept zones de couleurs une deuxième fois.
3. Installer le couvercle de la clé électronique.

## Remplacer la pile de la clé électronique

### 1. **REMARQUE**

L'anneau d'attache de la clé (3) peut tomber au moment de retirer le couvercle. Veiller à ne pas le perdre.

Voir la Figure 5. Retirer les 4 vis qui retiennent le couvercle arrière de la clé électronique. Retirer le couvercle.

2. Retirer la batterie (1) en la poussant hors du dispositif de retenue.

3. Installer la nouvelle batterie (CR2032 ou équivalent) avec la borne positive (+) vers le haut.
4. Installer le couvercle de la clé électronique.

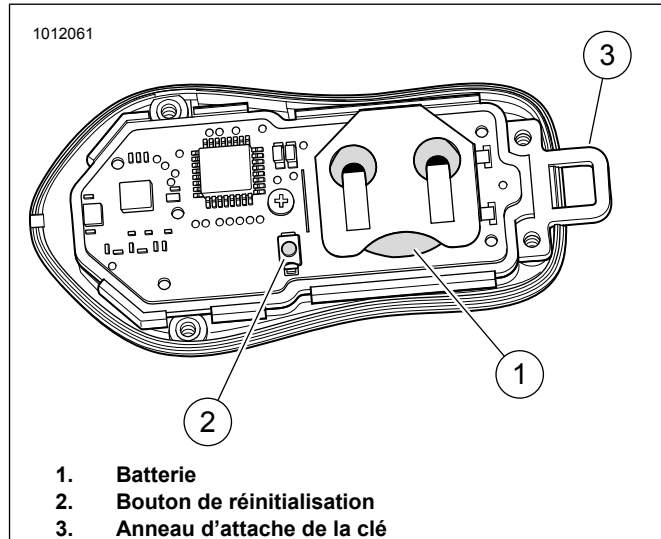


Figure 5. Réinitialisation de la clé électronique et batterie

## FONCTIONNALITÉS SUPPLÉMENTAIRES

1. Veille active
  - a. Réduit l'épuisement de la batterie pendant que le système attend les commandes de la clé électronique (système éteint).
  - b. **Survient** jusqu'à 60 minutes après la dernière commande par bouton lorsque le système est éteint.
2. Veille profonde
  - a. Le système s'arrête pour réduire l'épuisement excessif de la batterie lorsque le véhicule est éteint et que le système n'est pas utilisé.
  - b. **Survient** lorsque le système est en mode de veille active pendant plus de 30 minutes. Lorsque l'allumage est éteint ou que la tension du système est inférieure à 11,5 volts.
3. Verrouillage avec moteur en marche
  - a. Pour des raisons de sécurité, tous les boutons de la clé électronique sont désactivés. Le mode est automatiquement passé à fixe et les lumières conservent la couleur actuelle.
  - b. **Survient** lorsque l'interrupteur du véhicule est en position IGN (allumage) et que le moteur est en marche ou que la tension de la batterie est supérieure à environ 13 volts.
4. Arrêt de surintensité ou de surtension
  - a. Le système s'éteint pour se protéger des surtensions, des courts-circuits et des surcharges du système.



- b. **Survient** lorsque la tension du système dépasse 16 volts, que le faisceau de câbles est court-circuité à la batterie ou à la terre ou que le nombre d'accessoires dépasse le seuil maximal du système (3 000 mA) (se reporter au tableau de calcul de la charge).

## DÉPANNAGE

Pour chaque scénario, suivre les étapes de solutionnement dans l'ordre indiqué. Ne passer à l'étape suivante que si le symptôme n'a pas été résolu.

Tableau 5.

Symptôme	Solution
<ul style="list-style-type: none"> <li>Les lumières ne s'allument pas</li> <li>Les boutons de la clé électronique ne fonctionnent pas</li> </ul>	<ol style="list-style-type: none"> <li>Vérifier l'installation adéquate du kit de connexion d'alimentation (no de pièce 69201526 ou 69201636).</li> <li>Vérifier que la tension du véhicule se situe entre 11,5 et 13 volts au niveau des broches du contrôleur (batterie et démarrage) lorsque réglé sur IGN ou ACC. <ol style="list-style-type: none"> <li>Si le véhicule est réglé sur IGN ou ACC et que l'intensité est supérieure à 13 volts, le système est passé en mode de verrouillage avec moteur en marche. Voir les fonctionnalités supplémentaires.</li> <li>Si l'intensité du véhicule est inférieure à 11,8 volts, le système est passé en mode d'arrêt pour faible batterie. Voir les fonctionnalités supplémentaires.</li> </ol> </li> <li>Vérifier si la batterie de la clé électronique doit être remplacée. Consulter la section Remplacement de la batterie.</li> <li>Effectuer la procédure de jumelage de la clé électronique. Consulter la section Jumelage de la clé électronique.</li> </ol>
<ul style="list-style-type: none"> <li>Le chargeur est branché et les boutons de la clé électronique ne fonctionnent pas</li> <li>Le chargeur est branché et les lumières sont verrouillées en mode de couleur unie</li> <li>Lumières réglées sur le mode de clignotement ou d'estompement, chargeur branché et système en mode fixe</li> </ul>	<p><b>REMARQUE</b></p> <p>Le chargeur branché avec le véhicule réglé sur IGN ou ACC peut faire en sorte que le système passe en mode de verrouillage avec moteur en marche. Voir les fonctionnalités supplémentaires.</p> <ol style="list-style-type: none"> <li>Vérifier que la tension du système se situe entre 11,5 et 13 volts au niveau des broches du contrôleur (batterie et IGN) lorsque réglé sur IGN ou ACC. <ol style="list-style-type: none"> <li>Si l'intensité du moteur est supérieure à 13 volts, les lumières sont passées en mode de verrouillage avec moteur en marche. Voir les fonctionnalités supplémentaires.</li> <li>Éteindre le moteur et vérifier le fonctionnement.</li> </ol> </li> </ol>
<ul style="list-style-type: none"> <li>Les zones de couleur ne ressemblent pas aux couleurs du manuel – les couleurs sont très similaires</li> </ul>	<ol style="list-style-type: none"> <li>Commencer par le contrôleur et vérifier la présence de court-circuits dans les composants ou le câblage RVB en déconnectant les segments individuels ou les groupes d'accessoires.</li> </ol>

Tableau 5.

Symptôme	Solution
<ul style="list-style-type: none"> <li>• Je veux allumer ou éteindre mes lumières lors de la conduite</li> <li>• Je souhaite que mes lumières clignotent lors de la conduite</li> <li>• Mes lumières sont réglées sur le mode de clignotement ou d'estompement; celles-ci passent au mode fixe lorsque le véhicule est démarré</li> </ul>	<ol style="list-style-type: none"> <li>1. Pendant la conduite, les lumières passent en mode de verrouillage avec moteur en marche. Voir les fonctionnalités supplémentaires. Pour des raisons de sécurité, les lumières doivent être allumées et la couleur sélectionnée avant le démarrage du moteur.</li> </ol>
<ul style="list-style-type: none"> <li>• Le véhicule est réglé sur IGN ou ACC – les lumières fonctionnaient mais se sont ensuite éteintes</li> </ul>	<ol style="list-style-type: none"> <li>1. Vérifier que la tension du système se situe entre 11,5 et 16 volts au niveau des broches du contrôleur (batterie et IGN) lorsque réglé sur IGN ou ACC.</li> <li>2. Si la tension du système est supérieure à 16 volts, les lumières sont passées en mode d'arrêt de surintensité ou de surtension. Voir les fonctionnalités supplémentaires.</li> <li>3. Le véhicule peut avoir passé à l'un des modes de veille. Voir les fonctionnalités supplémentaires.             <ol style="list-style-type: none"> <li>a. Le véhicule est entré en mode de veille active s'il a passé moins de 90 minutes au ralenti. Voir les fonctionnalités supplémentaires. Appuyer sur le bouton de démarrage de la clé électronique pour rallumer les lumières.</li> <li>b. Le véhicule est entré en mode de veille profonde s'il a passé plus de 90 minutes au ralenti. Voir les fonctionnalités supplémentaires. Éveiller le système en réglant temporairement le commutateur du véhicule sur IGN ou ACC et en enfonçant le bouton de démarrage sur la clé électronique pour rallumer les lumières.</li> </ol> </li> </ol>