



# INSTRUCTIONS

94100094

2021-08-02



## SELLE SIMPLE

### INFORMATIONS GÉNÉRALES

Tableau 1. Informations générales

Kits	Outils suggérés	Niveau de compétence <sup>(1)</sup>
52000471, 52000472, 52000478	Lunettes de sécurité	
<i>(1) Des outils et techniques simples suffisent</i>		

### CONTENU DU KIT

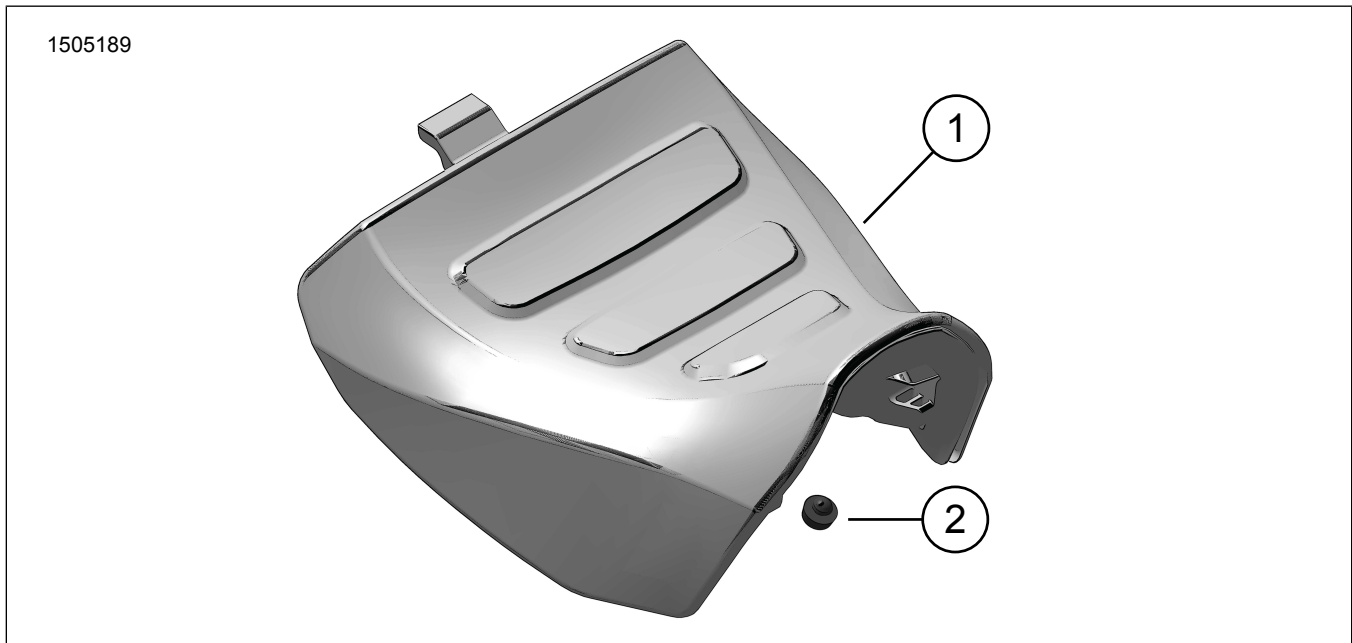


Figure 1. Contenu du kit : Selle simple

Tableau 2. Contenu du kit : Selle simple

Vérifier que tout le contenu est présent dans le kit avant d'installer ou de supprimer des éléments du véhicule.					
<input checked="" type="checkbox"/>	Ar-ticle	Qté	Description	No de pièce/No de référence	Remarques
<input type="checkbox"/>	1	1	Selle	Non vendu séparément	
<input type="checkbox"/>	2	4	Coussinet	11100174	

### GÉNÉRALITÉS

#### Modèles

Pour des renseignements concernant la configuration des modèles, consultez le Pièces et accessoires (P&A) catalogue de vente au détail ou la section Pièces et accessoires de [www.harley-davidson.com](http://www.harley-davidson.com).

Assurez-vous que vous utilisez la plus récente version de la fiche d'instructions. Elle est disponible à : [h-d.com/isheets](http://h-d.com/isheets)

Communiquer avec le Centre de soutien aux clients Harley-Davidson au 1-800-258-2464 (États-Unis seulement) ou au 1-414-343-4056.

## Exigences d'installation

### ▲ AVERTISSEMENT

La sécurité du conducteur et de ses passagers dépend de l'installation correcte de ce kit. Si vous n'avez pas les compétences nécessaires pour respecter ces procédures ou si vous n'avez pas les bons outils, demandez à un concessionnaire Harley-Davidson d'effectuer l'installation. Une mauvaise installation de ce kit peut entraîner la mort ou des blessures graves. (00308b)

## RETRAIT

1. Figure 2 Insérer la clé dans la serrure de la selle (2).
2. Tourner la clé pour libérer le loquet (4).
3. Soulever la selle du passager (3) puis tirer vers l'arrière pour la retirer.
4. Soulever la selle du conducteur (1) puis tirer sur la portion arrière pour la retirer.

## INSTALLATION

### REMARQUE

La selle du conducteur peut être installée dans les fentes de position élevée ou basse pour ajuster la hauteur.

1. Figure 3 Insérer les onglets (3) de la **nouvelle** selle du conducteur (1) en position élevée (4) ou en position basse (5) dans les fentes des capots latéraux (2).
2. Figure 4 Abaisser l'arrière de la selle du conducteur (1) en position.
  - a. **Position basse** : S'assurer que les coussinets (3) reposent sur les tubes du cadre (4).
  - b. **Position élevée** : S'assurer que les poteaux de la selle (1) se retrouvent dans les supports (2).
3. Figure 2 Introduire les onglets de la selle du passager (3) dans les fentes du support de selle.
4. Rabaisser l'arrière de la selle du passager.

### REMARQUE

Appliquer une pression vers le bas sur l'arrière du siège pour l'aligner.

5. Appuyer sur l'arrière de la selle du passager en la poussant vers l'avant de sorte à aligner la goupille avec le trou de verrouillage, jusqu'à ce qu'il y ait un clic.
6. Tirer sur la selle pour vérifier qu'elle est fixée.
7. Retirer la clé de la serrure de la selle.

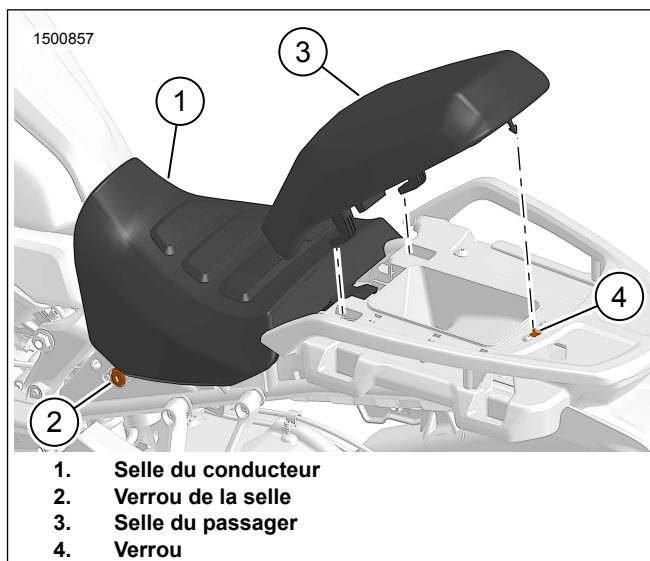


Figure 2. Selle du passager

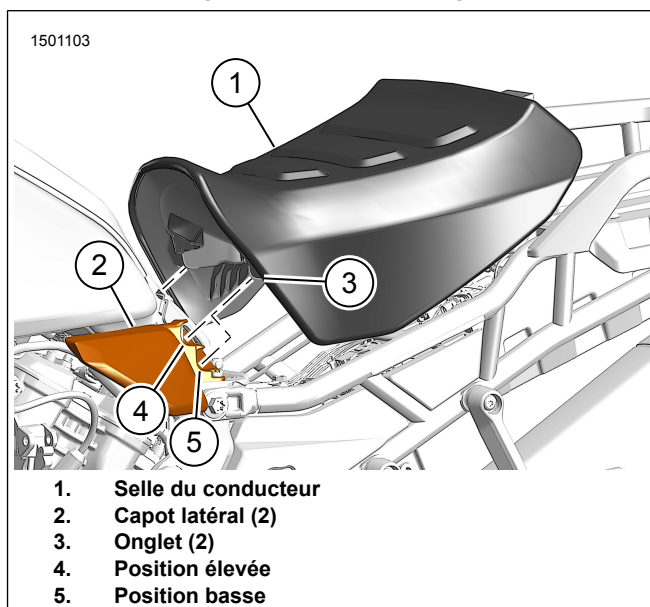
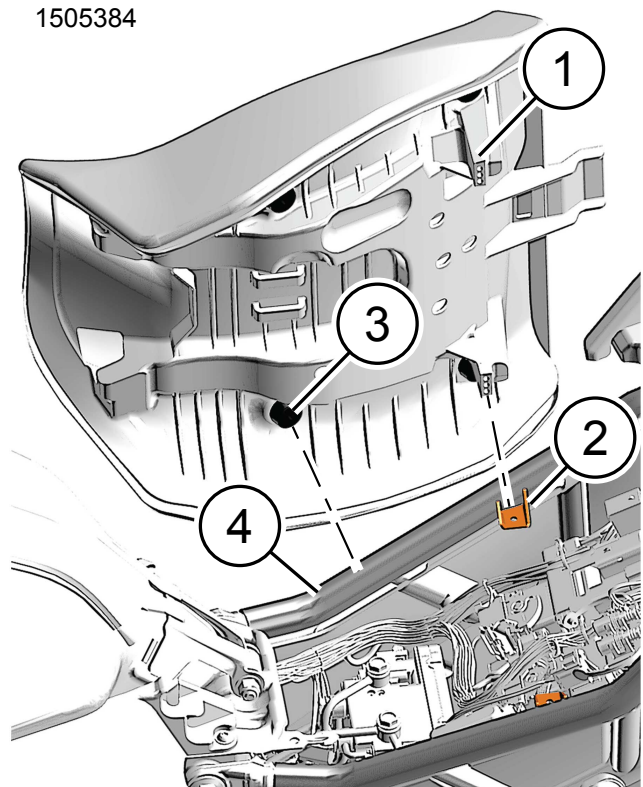


Figure 3. Selle du conducteur

1505384



1. Poteau de selle (2)
2. Support (2)
3. Coussinet (4)
4. Tube de cadre

Figure 4. Selle en positions élevée/basse