



INSTRUCTIONS

94100290

2021-08-03



KIT DE DÉFLECTEUR D'AIR

INFORMATIONS GÉNÉRALES

Tableau 1. Informations générales

Kits	Outils suggérés	Niveau de compétence ⁽¹⁾
55900297	Lunettes de protection, clé dynamométrique	

(1) Serrer au couple de serrage ou utiliser d'autres outils et techniques modérés nécessaires

CONTENU DU KIT

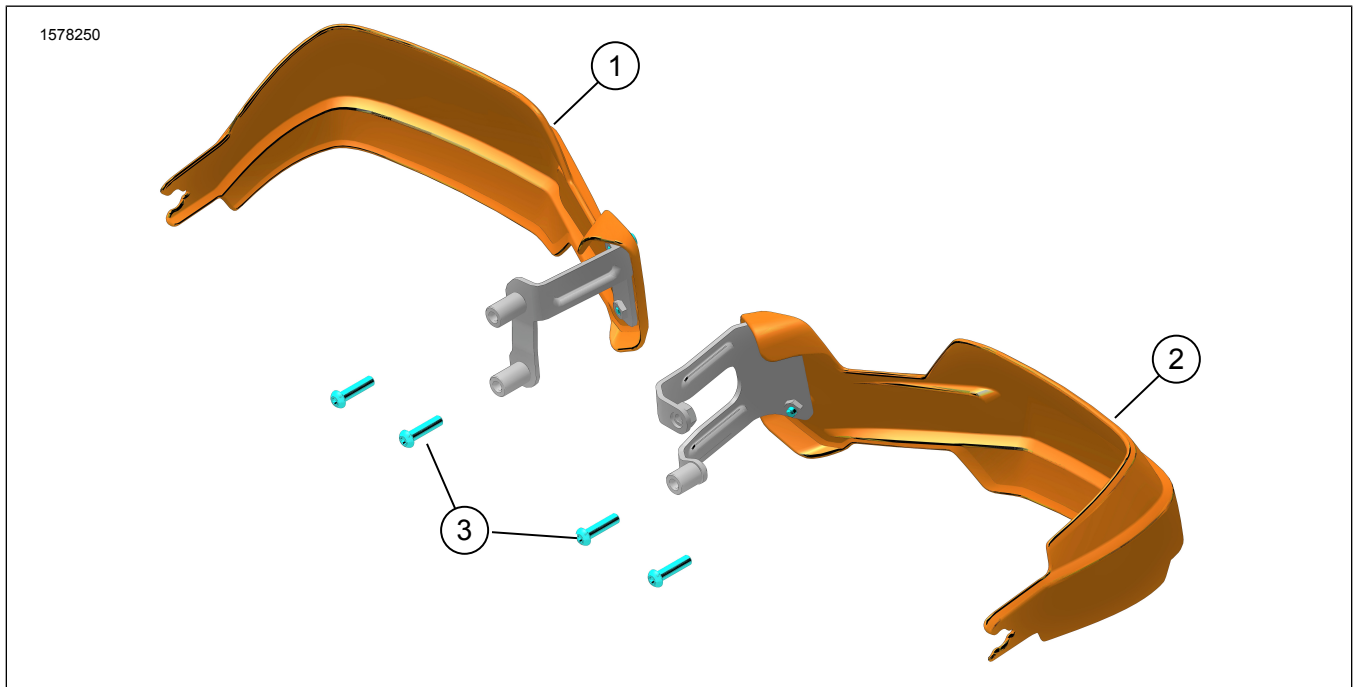


Figure 1. Contenu du kit : Déflecteurs d'air

Tableau 2. Contenu du kit : Déflecteurs d'air

<input checked="" type="checkbox"/>	Vérifier que tout le contenu est présent dans le kit avant d'installer ou de supprimer des éléments du véhicule.				
Ar-ticle	Qté	Description	No de pièce/No de référence	Remarques	
<input type="checkbox"/>	1	Déflecteur d'air de gauche	Non vendu séparément		
<input type="checkbox"/>	2	Déflecteur d'air de droite	Non vendu séparément		
<input type="checkbox"/>	3	Vis, longue	10201021		

GÉNÉRALITÉS

Modèles

Pour des renseignements concernant la configuration des modèles, consultez le Pièces et accessoires (P&A) catalogue de vente au détail ou la section Pièces et accessoires de www.harley-davidson.com.

Assurez-vous que vous utilisez la plus récente version de la fiche d'instructions. Elle est disponible à : h-d.com/isheets

Communiquer avec le Centre de soutien aux clients Harley-Davidson au 1-800-258-2464 (États-Unis seulement) ou au 1-414-343-4056.

Exigences d'installation

▲ AVERTISSEMENT

La sécurité du conducteur et de ses passagers dépend de l'installation correcte de ce kit. Si vous n'avez pas les compétences nécessaires pour respecter ces procédures ou si vous n'avez pas les bons outils, demandez à un concessionnaire Harley-Davidson d'effectuer l'installation. Une mauvaise installation de ce kit peut entraîner la mort ou des blessures graves. (00308b)

REMARQUE

Cette fiche d'instructions fait référence aux informations du manuel d'entretien. Un manuel d'entretien de l'année et du modèle de la motocyclette concernée est requis pour cette installation et peut être obtenu :

- auprès d'un concessionnaire Harley-Davidson.
- avec un accès par abonnement pour la plupart des modèles 2001 et ultérieurs dans le portail d'information sur le service H-D. Pour plus de renseignements, consulter la foire aux questions concernant les abonnements .

INSTALLATION

REMARQUE

Veillez vous assurer que la conduite de frein n'entre pas en contact avec le support du déflecteur d'air de droite.

1. Figure 2 Installer le déflecteur d'air (3).
 - a. Glisser en position sur le capuchon (2).
 - b. Positionner le support de fixation de gauche (4).
2. Installez les vis (1). Serrer.
Couple : 7–9 N·m (62–80 in-lbs) *Vis longues*
3. Répétez l'opération pour l'autre côté.

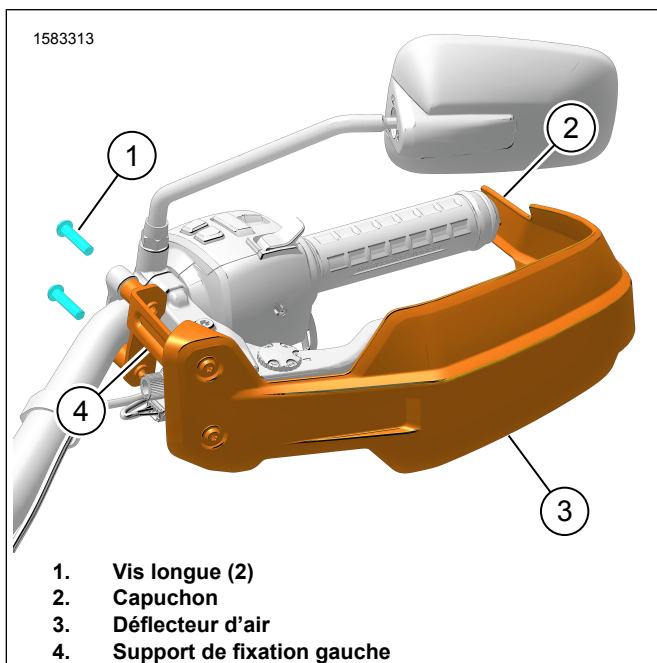


Figure 2. Déflecteur d'air (côté gauche illustré)