



INSTRUCTIONS

J06023

2023-01-10



KITS DE PARE-BRISE FLRT

INFORMATIONS GÉNÉRALES

Tableau 1. Informations générales

Kits	Outils suggérés	Niveau de compétence ⁽¹⁾
57400273, 57400274, 57400630, 57400631	Lunettes de sécurité	
<i>(1) Des outils et techniques simples suffisent</i>		

CONTENU DU KIT

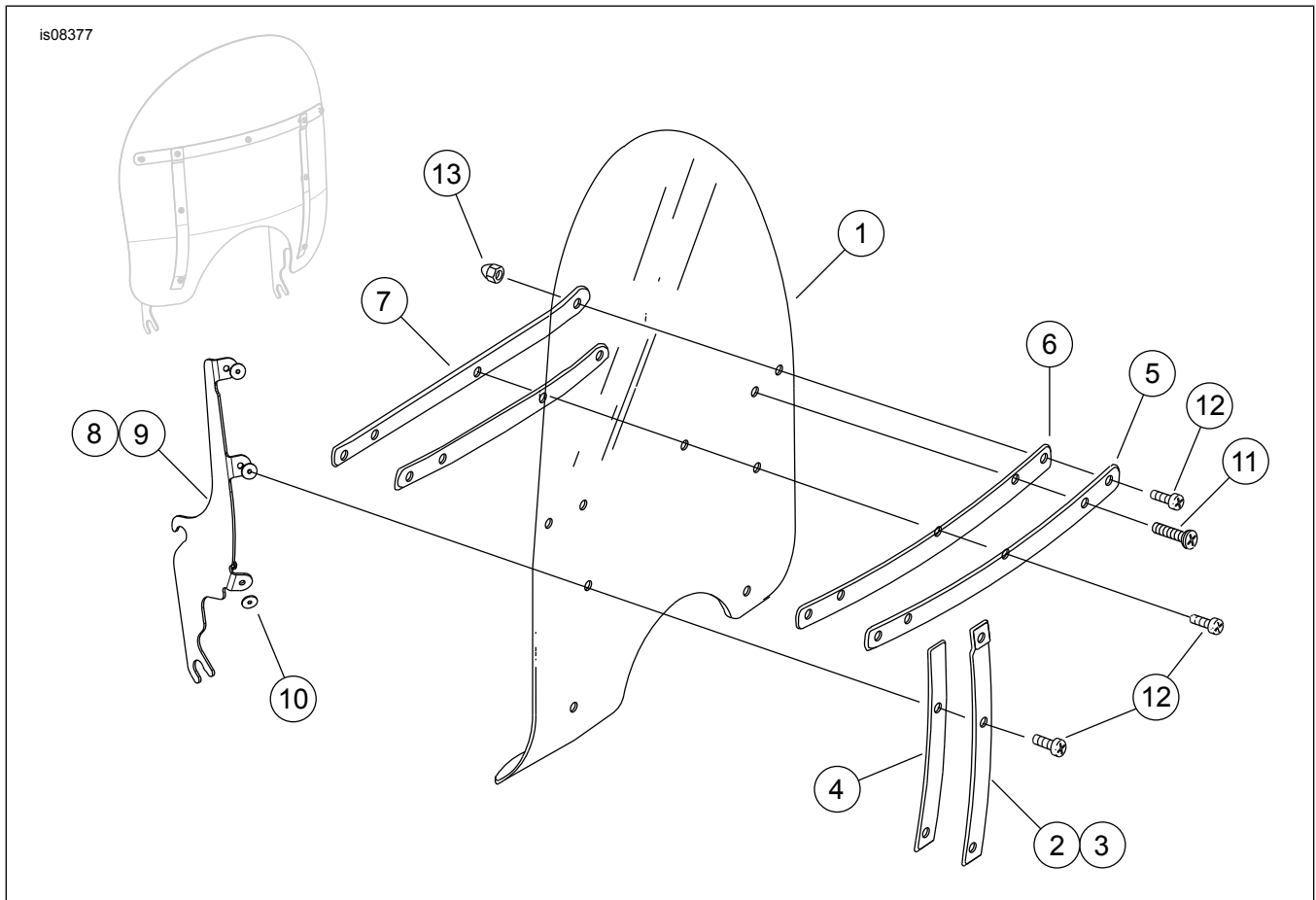


Figure 1. Contenu du kit : Pare-brise (typique)



Tableau 2. Contenu du kit : Kit de pare-brise

<input checked="" type="checkbox"/>	Vérifier que tout le contenu est présent dans le kit avant d'installer ou de supprimer des éléments du véhicule.				
<input type="checkbox"/>	Ar-ticle	Qté	Description	No de pièce/No de référence	Remarques
<input type="checkbox"/>	1	1	Pare-brise, 16 po	57400277	
<input type="checkbox"/>			Pare-brise, 20 po	57400278	
<input type="checkbox"/>	2	1	Renfort vertical extérieur, droit, acier inoxydable	58406-75A	
<input type="checkbox"/>			Renfort vertical extérieur, droit, noir		Kit d'entretien 57400655
<input type="checkbox"/>	3	1	Renfort vertical extérieur, gauche, acier inoxydable	58408-75A	
<input type="checkbox"/>			Renfort vertical extérieur, gauche, noir		Kit d'entretien 57400655
<input type="checkbox"/>	4	2	Ruban adhésif, renfort vertical extérieur, acier inoxydable	58417-77	
<input type="checkbox"/>			Ruban adhésif, renfort vertical extérieur, noir		Kit d'entretien 57400655
<input type="checkbox"/>	5	1	Renfort horizontal extérieur, acier inoxydable	58428-94	
<input type="checkbox"/>			Renfort horizontal extérieur noir		Kit d'entretien 57400655
<input type="checkbox"/>	6	2	Ruban adhésif, renfort horizontal, acier inoxydable	58416-77A	
<input type="checkbox"/>			Renfort adhésif, renfort horizontal, noir		Kit d'entretien 57400655
<input type="checkbox"/>	7	1	Renfort horizontal intérieur, acier inoxydable	58431-94	
<input type="checkbox"/>			Renfort horizontal intérieur noir		Kit d'entretien 57400655
<input type="checkbox"/>	8	1	Renfort de montage, droit, acier inoxydable	57400275	
<input type="checkbox"/>			Renfort de montage, droit, noir		Kit d'entretien 57400655
<input type="checkbox"/>	9	1	Renfort de montage, gauche, acier inoxydable	57400276	
<input type="checkbox"/>			Renfort de montage, droit, noir		Kit d'entretien 57400655
<input type="checkbox"/>	10	6	Rondelle, fixation du pare-brise	58416-776	
<input type="checkbox"/>	11	2	Vis à tête cylindrique large TORX	2452	
<input type="checkbox"/>	12	7	Vis à tête cylindrique large TORX	2921A	
<input type="checkbox"/>	13	9	Écrou borgne	7651	

GÉNÉRALITÉS

REMARQUE

Cette fiche d'instructions **peut contenir une vidéo supplémentaire** pour aider le programme d'installation à clarifier une certaine partie de l'assemblage. Le lien de la vidéo se trouverait à la fin de cette fiche d'instructions.

Assurez-vous que vous utilisez la plus récente version de la fiche d'instructions. Elle est disponible à : h-d.com/isheets

Communiquer avec le Centre de soutien aux clients Harley-Davidson au 1-800-258-2464 (États-Unis seulement) ou au 1-414-343-4056.

Modèles

Pour des renseignements concernant la configuration des modèles, consultez le Pièces et accessoires (P&A) catalogue de vente au détail ou la section Pièces et accessoires de www.harley-davidson.com.

Exigences d'installation

▲ AVERTISSEMENT

La sécurité du conducteur et de ses passagers dépend de l'installation correcte de ce kit. Si vous n'avez pas les compétences nécessaires pour respecter ces procédures ou si vous n'avez pas les bons outils, demandez à un concessionnaire Harley-Davidson d'effectuer l'installation. Une mauvaise installation de ce kit peut entraîner la mort ou des blessures graves. (00308b)

INSTALLATION

▲ AVERTISSEMENT

Un chargement ou une installation d'accessoires inadéquats peuvent affecter la stabilité et la maniabilité de la motocyclette, ce qui pourrait entraîner la mort ou des blessures graves. (00455b)

▲ AVERTISSEMENT

Un manque d'espace entre les parties fixes et mobiles peut causer une perte de contrôle du véhicule et entraîner la mort ou des blessures graves. (00378a)

REMARQUE

Inspectez le pare-brise à la fin de l'installation. Assurez-vous que le montage de pare-brise ne restreint pas le mouvement complet à droite ou à gauche de l'ensemble de fourche avant. En cas de restriction, ajustez le pare-brise au besoin jusqu'à obtention d'un espace suffisant. Demandez à un technicien Harley-Davidson expérimenté de corriger tout problème avant de rouler avec cet accessoire installé.

REMARQUE

Vérifiez régulièrement le matériel de fixation. Ne conduisez jamais avec des supports desserrés. Un montage desserré provoque un stress supplémentaire sur tous les autres montages, ainsi que sur le pare-brise lui-même. Cela provoque une défaillance prématurée des composants.

1. Abaissez le pare-brise en position.
2. Insérez soigneusement les supports latéraux sur les rondelles isolantes inférieures.
3. Veillez à ce que les encoches sur chaque support soient fermement posées sur une rondelle isolante en caoutchouc.
4. Poussez doucement le haut du pare-brise vers l'arrière jusqu'à ce que les encoches supérieures s'engagent complètement dans les œillets supérieurs.

ENTRETIEN

Entretien et nettoyage

REMARQUE

AVIS

N'utilisez que des produits recommandés par Harley-Davidson sur les pare-brise Harley-Davidson. N'utilisez pas de produits chimiques agressifs ou de produits de protection contre les intempéries susceptibles de provoquer des dommages à la surface du pare-brise, tels que le ternissement ou l'estompement. (00231c)

AVIS

Les pare-brise/défecteurs d'air en polycarbonate nécessitent un entretien particulier. Si vous n'entretenez pas le polycarbonate correctement, vous risquez d'endommager le pare-brise/défecteur d'air. (00483e)

- Ne pas utiliser de benzine, de diluant à peinture, d'essence ou tout autre type de nettoyant agressif sur le pare-brise. Cela endommagerait la surface.
- Ne le lavez pas sous le soleil chaud ni lorsque la température est élevée.
- Les produits nettoyants abrasifs, alcalins ou en poudre endommagent le pare-brise. Ne jamais gratter le pare-brise avec une lame de rasoir ou d'autres instruments tranchants. Cela provoque des dommages permanents.
- Les reflets du soleil sur la surface intérieure courbée du pare-brise peuvent causer une accumulation de chaleur extrême sur les instruments de la motocyclette. Faites attention en stationnant. Stationnez-vous face au soleil, placez un objet opaque sur les instruments ou ajustez le pare-brise pour éviter les réflexions.

REMARQUE

Couvrir le pare-brise avec un chiffon propre et humide pendant environ 15 minutes avant le lavage pour faciliter l'élimination des résidus d'insectes secs.

L'imperméabilisant de pare-brise Harley-Davidson, n° de pièce 99841-01, est approuvé pour une utilisation sur les pare-brise en polycarbonate Harley-Davidson.