



# INSTRUCTIONS

94100574

2024-01-23



## BECQUET AVANT HELIX FL

### INFORMATIONS GÉNÉRALES

Tableau 1. Informations générales

Kits	Outils suggérés	Niveau de compétence <sup>(1)</sup>
57200457	Lunettes de sécurité	

(1) Des outils et techniques simples suffisent

### CONTENU DU KIT

1845841

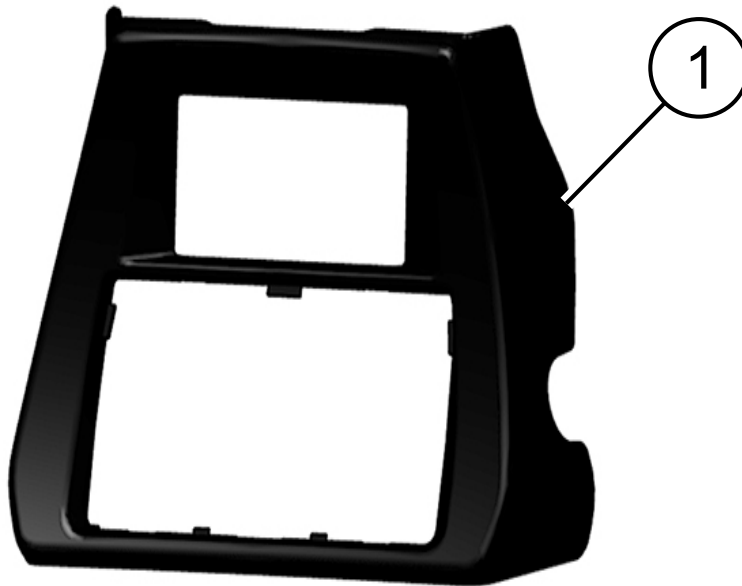


Figure 1. Becquet Chin

Tableau 2. Contenu du kit : Becquet Chin

Vérifier que tout le contenu est présent dans le kit avant d'installer ou de supprimer des éléments du véhicule.					
✓	Ar-ticle	Qté	Description	No de pièce/No de référence	Remarques
<input type="checkbox"/>	1	1	Becquet Chin	57200457	
<b>Articles mentionnés dans le texte, mais non inclus dans le kit</b>					
<input checked="" type="checkbox"/>	A	1	Équipement d'origine (OE) Grille (non illustrée)	57100444	

## GÉNÉRALITÉS

### REMARQUE

Vérifier que tout le contenu est présent dans le kit avant d'installer ou de supprimer des éléments du véhicule.

## Modèles

Pour des renseignements concernant la configuration des modèles, consultez le Pièces et accessoires (P&A) catalogue de vente au détail ou la section Pièces et accessoires de [www.harley-davidson.com](http://www.harley-davidson.com).

Assurez-vous que vous utilisez la plus récente version de la fiche d'instructions. Elle est disponible à : [h-d.com/isheets](http://h-d.com/isheets)

Communiquer avec le Centre de soutien aux clients Harley-Davidson au 1-800-258-2464 (États-Unis seulement) ou au 1-414-343-4056.

### REMARQUE

Cette fiche d'instructions fait référence aux informations du manuel d'entretien. Cette installation requiert un manuel d'entretien pour votre modèle de motocyclette, disponible auprès d'un concessionnaire Harley-Davidson.

## Exigences d'installation

L'achat séparé de pièces ou accessoires additionnels peut être requis pour une installation conforme du kit sur votre modèle de motocyclette. Consultez le plus récent catalogue des pièces et accessoires véritables Harley-Davidson pour une liste des pièces ou accessoires requis pour votre modèle.

### ▲ AVERTISSEMENT

La sécurité du conducteur et de ses passagers dépend de l'installation correcte de ce kit. Si vous n'avez pas les compétences nécessaires pour respecter ces procédures ou si vous n'avez pas les bons outils, demandez à un concessionnaire Harley-Davidson d'effectuer l'installation. Une mauvaise installation de ce kit peut entraîner la mort ou des blessures graves. (00308b)

### AVIS

Si le guidon ou ses composants sont mal alignés, ils pourraient entrer en contact avec le réservoir de carburant lorsque vous tournez vers la gauche ou vers la droite. S'il y a un contact avec le réservoir de carburant, ce dernier pourrait subir des dommages d'ordre esthétique. (00372b)

## RETRAIT

### REMARQUE

Réinstaller les œillets s'ils se détachent du couvercle.

1. Retirer le béquet actuel.
  - a. Retirer la partie inférieure du béquet et s'éloigner du véhicule
  - b. Détacher la partie supérieure du béquet du véhicule.
2. Figure 2 Retirer la grille.
  - a. Libérer les onglets de verrouillage (1).
  - b. Retirer la grille.

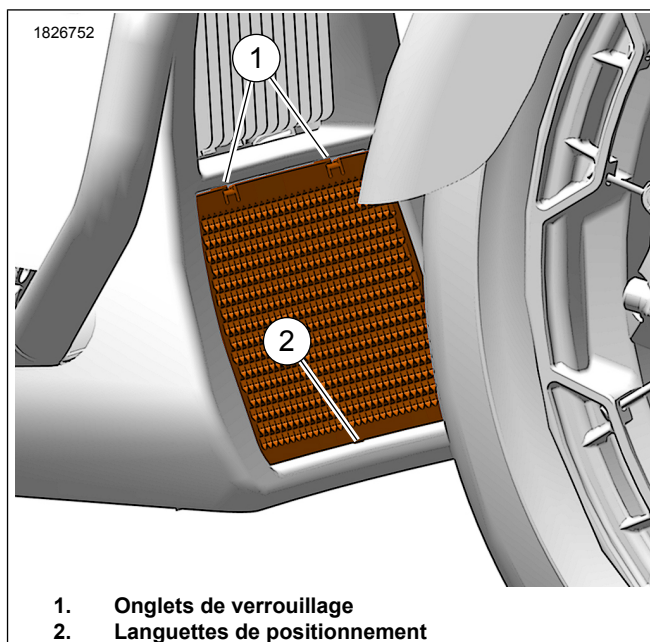


Figure 2. Grille

## MONTAGE

1. Figure 2 Installer la grille.
  - a. Aligner les languettes de positionnement (2) et installer la grille.
  - b. Enfoncer les languettes de positionnement supérieures (1) pour les fixer.

## INSTALLATION

1. Figure 3 Installer le becquet avant.
  - a. Installer la moitié inférieure du becquet avant (1) sur les œillets inférieurs (2).
  - b. Installer la moitié supérieure du becquet avant (1) sur les œillets supérieurs (3).

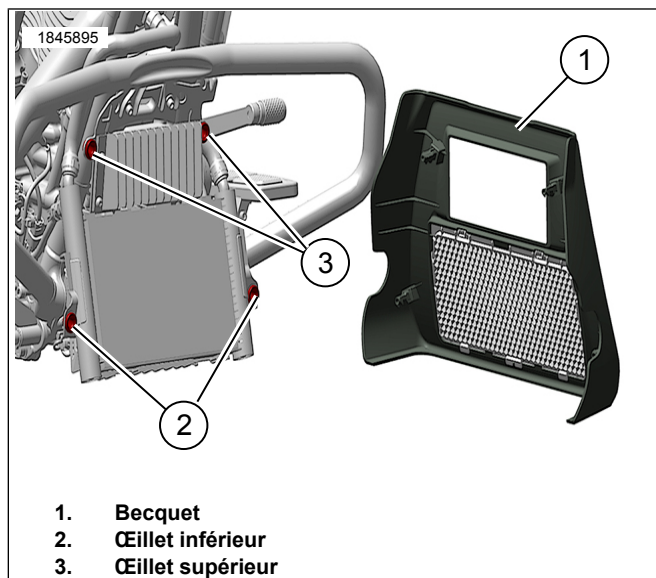


Figure 3. Becquet Chin