



INSTRUCTIONS

J03166

2024-01-23



KIT D'EMBOUT DE SÉLECTEUR

INFORMATIONS GÉNÉRALES

Tableau 1. Informations générales

Kits	Outils suggérés	Niveau de compétence ⁽¹⁾
33946-05, 33600008, 33600075, 33600154, 33600256, 33600257, 33600295, 33600303, 33600357, 33600383, 33600384, 33600411, 33600412	Lunettes de protection, clé dynamométrique	

(1) Serrer au couple de serrage ou utiliser d'autres outils et techniques modérés nécessaires

CONTENU DU KIT

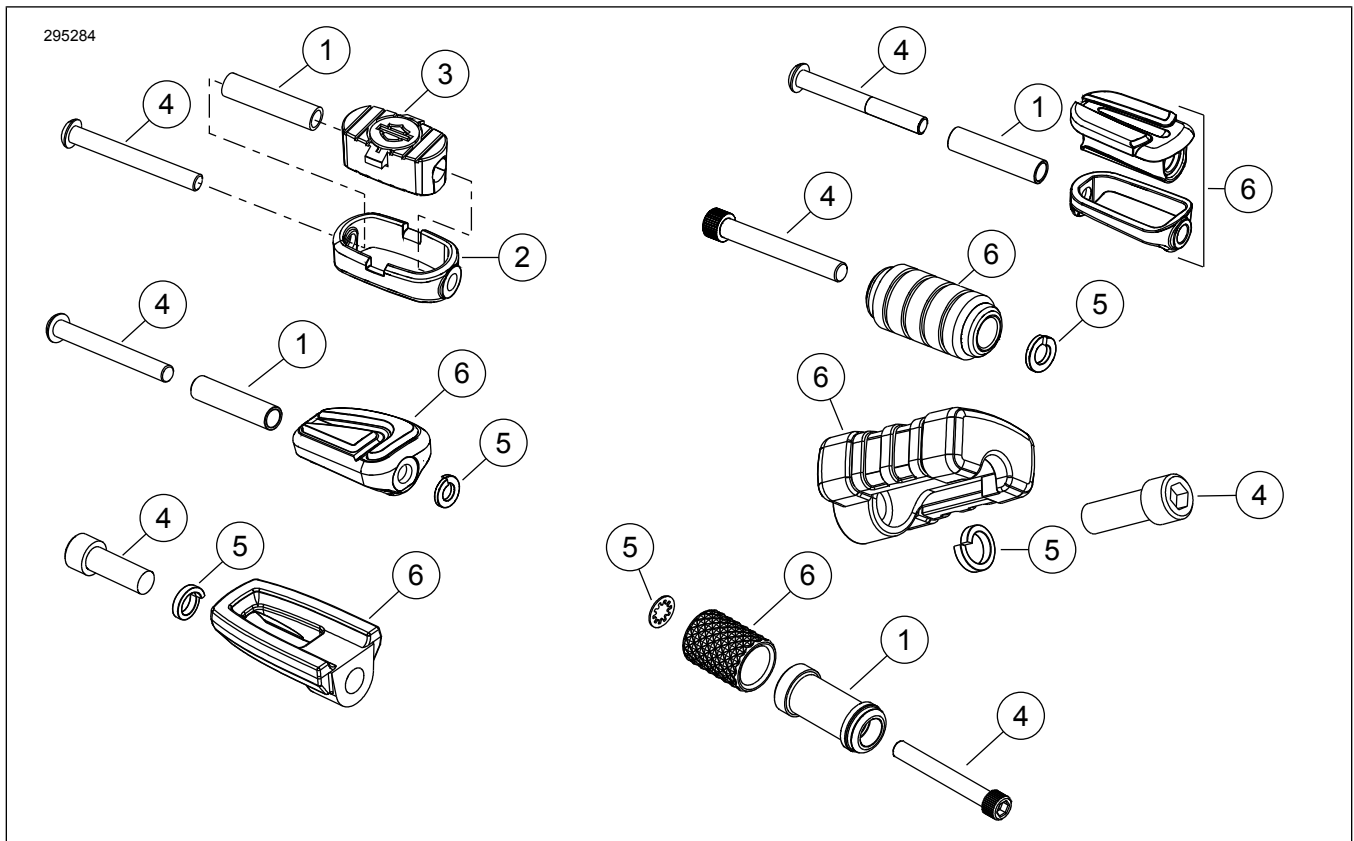


Figure 1. Contenu du kit : Kit d'embout de sélecteur



Tableau 2. Contenu du kit : Kit d'embout de sélecteur

Vérifier que tout le contenu est présent dans le kit avant d'installer ou de supprimer des éléments du véhicule.					
<input checked="" type="checkbox"/>	Ar-ticle	Qté	Description	No de pièce/No de référence	Remarques
<input type="checkbox"/>	1	1	Entretoise	50784-07	Kit 33946-05
<input type="checkbox"/>				Non vendu séparément	Kit 33600383, 33600384
<input type="checkbox"/>					
<input type="checkbox"/>	2	1	Couvercle	33947-05	Kit 33946-05
<input type="checkbox"/>	3	1	Filetage	Non vendu séparément	Kit 33946-05
<input type="checkbox"/>	4	1	Vis	10200594	Kit 33946-05
<input type="checkbox"/>				94545-03	Kit 33600008
<input type="checkbox"/>				4196	Kit 33600075
<input type="checkbox"/>				10500108	Kits 33600256, 33600383
<input type="checkbox"/>				10500107	Kits 33600257, 33600384, 33600411, 33600412
<input type="checkbox"/>				10201005	Kits 33600295, 33600303, 33600357
<input type="checkbox"/>				10200853	Kit 33600154
<input type="checkbox"/>	5	1	Rondelle de blocage	7041	Kits 33600075, 33600154, 33600256
<input type="checkbox"/>				7042	Kits 33600295, 33600303
<input type="checkbox"/>				10300230	Kit 33600357
<input type="checkbox"/>				7127	Kit 33600383
<input type="checkbox"/>				7155	Kits 33600257, 33600384
<input type="checkbox"/>	6	1	Ensemble d'embout de sélecteur	33600007	Kit 33600008
<input type="checkbox"/>				33600056	Kit 33600075
<input type="checkbox"/>				33600098	Kit 33600154
<input type="checkbox"/>				33600251	Kit 33600256
<input type="checkbox"/>				33600244	Kit 33600257
<input type="checkbox"/>				Non vendu séparément	Kits 33600295, 33600303
<input type="checkbox"/>				33600369	Kit 33600357
<input type="checkbox"/>				Non vendu séparément	Kits 33600383, 33600384

GÉNÉRALITÉS

Modèles

Pour des renseignements concernant la configuration des modèles, consultez le Pièces et accessoires (P&A) catalogue de vente au détail ou la section Pièces et accessoires de www.harley-davidson.com.

Assurez-vous que vous utilisez la plus récente version de la fiche d'instructions. Elle est disponible à : h-d.com/isheets

Communiquer avec le Centre de soutien aux clients Harley-Davidson au 1-800-258-2464 (États-Unis seulement) ou au 1-414-343-4056.

Exigences d'installation

▲ AVERTISSEMENT

La sécurité du conducteur et de ses passagers dépend de l'installation correcte de ce kit. Si vous n'avez pas les compétences nécessaires pour respecter ces procédures ou si vous n'avez pas les bons outils, demandez à un concessionnaire Harley-Davidson d'effectuer l'installation. Une mauvaise installation de ce kit peut entraîner la mort ou des blessures graves. (00308b)

RETRAIT

1. Retirez l'embout de sélecteur existant.

INSTALLATION

1. **Pour les kits 33946-05, 33600008** : Assembler l'embout de sélecteur, si nécessaire.
 - a. Insérer le tube d'espacement (1) dans la bande de roulement (3).
 - b. Installez la bande de roulement avec l'insert de tube d'espacement dans le couvercle chromé (2).
 - c. Vérifier que la bande de roulement est orientée correctement.
2. **Kits 33946-05, 33600008** :
 - a. Installer l'ensemble d'embout de sélecteur (6) et la vis (4) sur le levier de sélecteur. Ne serrez pas.
3. **Kits 33600075, 33600154, 33600256, 33600257, 33600295, 33600303, 33600357** :
 - a. Installer l'ensemble d'embout de sélecteur (6), la vis (4) et la rondelle (5).
 - b. Positionner la rondelle entre l'embout de sélecteur et le levier de sélecteur. Ne serrez pas.
4. **Pour les kits 33600294, 33600303** : Placer la rondelle sous la tête du boulon.
5. Tourner l'embout de sélecteur (6) à l'orientation désirée.
6. Serrez la vis (4).
Couple : 16,3–18,9 N·m (144–167 in-lbs)