



INSTRUCTIONS

J06278

2024-01-23



KIT DE CARTER DE DISTRIBUTION

Tableau 1. Informations générales

Kits	Outils suggérés	Niveau de compétence ⁽¹⁾
25600064, 25600065, 25600066, 25600067, 25600068, 25600081, 25600085, 25600097, 25600098, 25600099, 25600105, 25600109, 25600115, 25600135, 25600138, 25600142, 25600145, 25600148, 25600150, 25600152, 25600156, 25600171, 25600172, 25600175, 25600176, 25600165, 25600166	Lunettes de protection, clé dynamométrique	

(1) Serrer au couple de serrage ou utiliser d'autres outils et techniques modérés nécessaires

CONTENU DU KIT

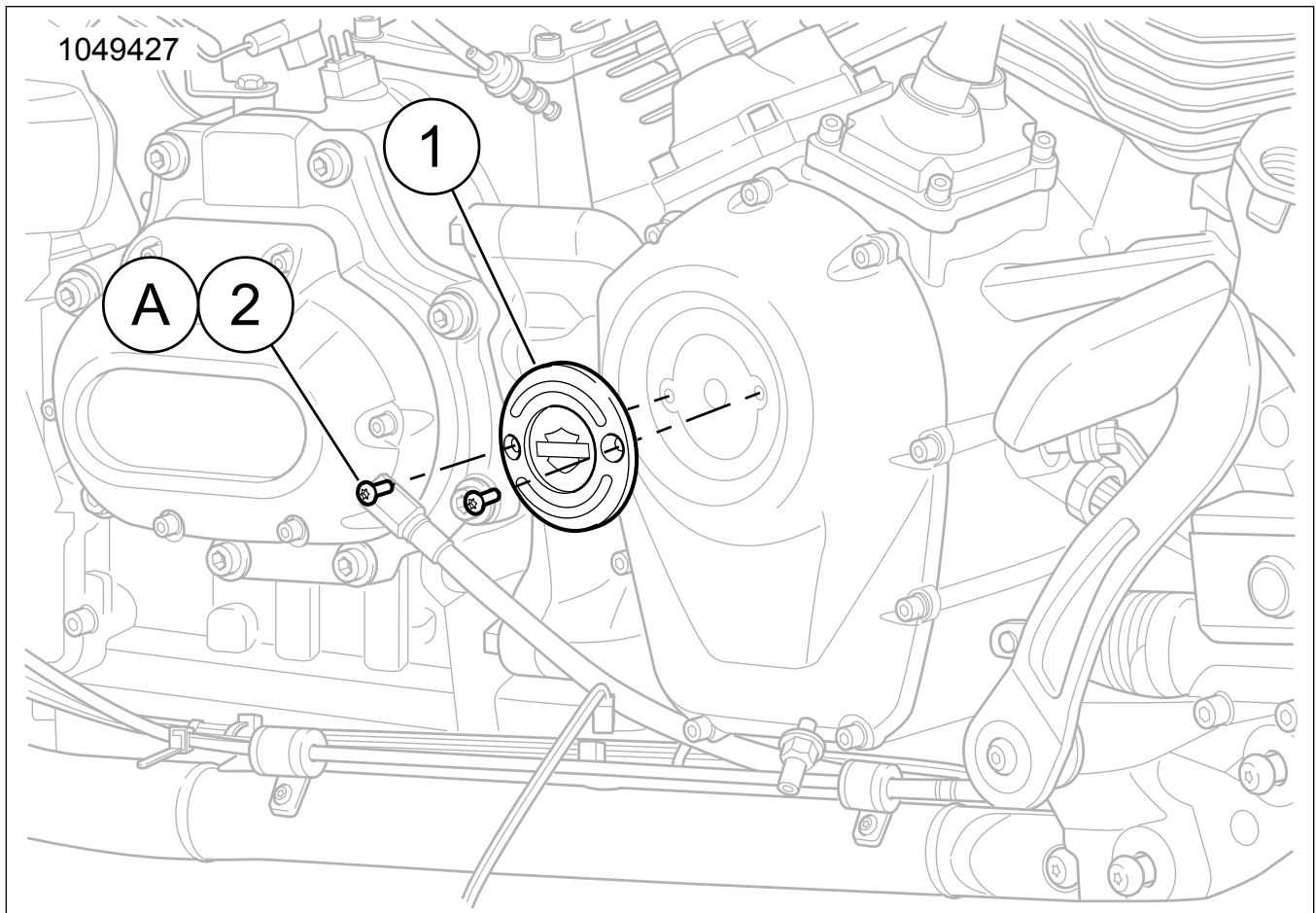


Figure 1. Contenu du kit : Composants du carter de distribution



Tableau 2. Contenu du kit : Composants du carter de distribution

<input checked="" type="checkbox"/>	Ar-ticle	Qté	Description	No de pièce/No de référence	Remarques
<input type="checkbox"/>	1	1	Carter de distribution	Non vendu séparément	
<input type="checkbox"/>	2	2	Vis TORX® chromée Kits : 25600065, 25600066, 25600067, 25600068, 25600097, 25600099, 25600115, 25600138, 25600150	9462	
<input type="checkbox"/>		2	Vis TORX® noire Kits : 25600081	10200434	
<input type="checkbox"/>		2	Vis TORX® noire Kits : 25600098, 25600105, 25600109, 25600145, 25600148, 25600165, 25600171	10200593	
<input type="checkbox"/>		2	Vis TORX® en acier inoxydable Kit : 25600085	10200614	
<input type="checkbox"/>		2	Vis TORX® noire Kit : 25600135	10200812	
Éléments mentionnés dans le texte, mais non inclus dans le kit :					
<input checked="" type="checkbox"/>	A		Vis (d'origine) Kits : 25600064, 25600142, 25600152, 25600156, 25600166, 25600175, 25600176	68120-00	

REMARQUE

Vérifier que tout le contenu est présent dans le kit avant d'installer ou de supprimer des éléments du véhicule.

GÉNÉRALITÉS

Modèles

Pour plus d'informations concernant les accessoires des modèles, consultez le catalogue de vente au détail des P&A ou la section pièces et accessoires de www.harley-davidson.com (disponible en anglais uniquement).

Assurez-vous que vous utilisez la plus récente version de la fiche d'instructions. Elle est disponible à : www.harley-davidson.com/isheets

Communiquer avec le Centre de soutien aux clients Harley-Davidson au 1-800-258-2464 (États-Unis seulement) ou au 1-414-343-4056.

Exigences d'installation

▲ AVERTISSEMENT

La sécurité du conducteur et de ses passagers dépend de l'installation correcte de ce kit. Si vous n'avez pas les compétences nécessaires pour respecter ces procédures ou si vous n'avez pas les bons outils, demandez à un concessionnaire Harley-Davidson d'effectuer l'installation. Une mauvaise installation de ce kit peut entraîner la mort ou des blessures graves. (00308b)

RETRAIT

1. Consultez Figure 1 . Retirez Équipement d'origine (OE) vis. Jetez-la.

a. **Pour les kits 25600064, 25600142, 25600152, 25600156, 25600166, 25600172, 25600175, 25600176 :** Conservez les OE vis.

2. Retirez le carter de distribution. Jetez-la.

INSTALLATION

1. Positionnez le **nouveau** carter de distribution (1) et fixez-le avec les vis (2).

a. **Pour les kits 25600064, 25600142, 25600152, 25600156, 25600166, 25600172, 25600175, 25600176 :** Fixez le couvercle de la minuterie en utilisant les OE vis (A).

2. Fixez les vis. Serrer.

Couple : 1,7–2,3 N·m (15–20 in-lbs)

INSTRUCTIONS SPÉCIFIQUES D'ENTRETIEN

Kit 25600138 : Des lingettes du produit protecteur Bare Aluminum Wheel Protectant Wipes, no de pièce 93600063, peuvent être appliquées au texte « RideFree » pour une protection supplémentaire contre la corrosion.

REMARQUE

Évitez l'utilisation de détergents, de solvants chimiques, de vernis ou de produits abrasifs afin de ne pas endommager la surface chromée.

Pour maintenir cette surface dans des conditions optimales, frottez-la délicatement avec MICROFIBER DETAILING CLOTH (CHIFFON DE FINITION EN MICROFIBRES) (94663-02) et de l'eau propre ou avec un nettoyant doux de Harley-Davidson comme :

- SUNWASH® BIKE SOAP (93600023)
- HARLEY BUG REMOVER (93600122)
- GLOSS DETAILER (PRODUIT POUR FINITION LUSTRÉE) (93600123)

REMARQUE

Ces produits de nettoyage sont disponibles auprès des concessionnaires Harley-Davidson.

DIRECTIVES D'ENTRETIEN ET DE NETTOYAGE DES PIÈCES EN LAITON

Directives de nettoyage.

1. Assurez-vous que la pièce est sèche et ne comporte aucun saleté.
2. Placez une petite quantité de Chrome Clean & Shine Harley-Davidson[®] sur un linge de microfibre ou un tampon de précision.
3. Frottez les pièces en laiton en appliquant une légère pression. Utilisez un tampon de précision pour les endroits difficiles d'accès.

Obtention d'un fini reluisant

Les pièces de laiton prennent naturellement une teinte plus foncée au fil du temps. Si une finition brillante est souhaitée, utilisez le Bare Metal Polish de Harley-Davidson avec un linge de microfibre et frottez doucement les pièces de laiton jusqu'à l'obtention de la luisance désirée.

Ralentir le processus de vieillissement naturel

Pour ralentir le processus de vieillissement des pièces en laiton, placez une petite quantité de Glaze Poly Sealant Harley-Davidson sur un linge en microfibre ou un tampon de précision et frottez doucement les pièces jusqu'à ce que le scellant pénètre les pièces.

Précautions

- L'utilisation de produits de nettoyage, de polissage et de protection non recommandés entraînera l'élimination du fini vieilli des pièces de laiton.
- Un contact prolongé avec certains articles (mains, gants, bottes, poussières, etc.) et l'exposition aux intempéries altéreront également la finition de toutes les surfaces; ceci n'est PAS réputé être une défectuosité.
- Évitez les pièces avec des produits chimiques abrasifs et agressifs et les tampons de nettoyage abrasifs.
- Éviter l'eau de Javel et les produits ammoniacés.
- Une exposition prolongée à l'eau altérera la finition du laiton. Essuyez les pièces après le contact avec l'eau.
- Un frottement excessif peut alléger l'apparence extérieure de la pièce.