



INSTRUCTIONS

J06510

2024-01-25



KITS DE COUSSIN DE DOSSERET DE TAILLE STANDARD SOFTAIL

INFORMATIONS GÉNÉRALES

Tableau 1. Informations générales

Kits	Outils suggérés	Niveau de compétence ⁽¹⁾
52300557, 52300560, 52300733	Lunettes de protection, clé dynamométrique	
<i>(1) Serrer au couple de serrage ou utiliser d'autres outils et techniques modérés nécessaires</i>		

CONTENU DU KIT

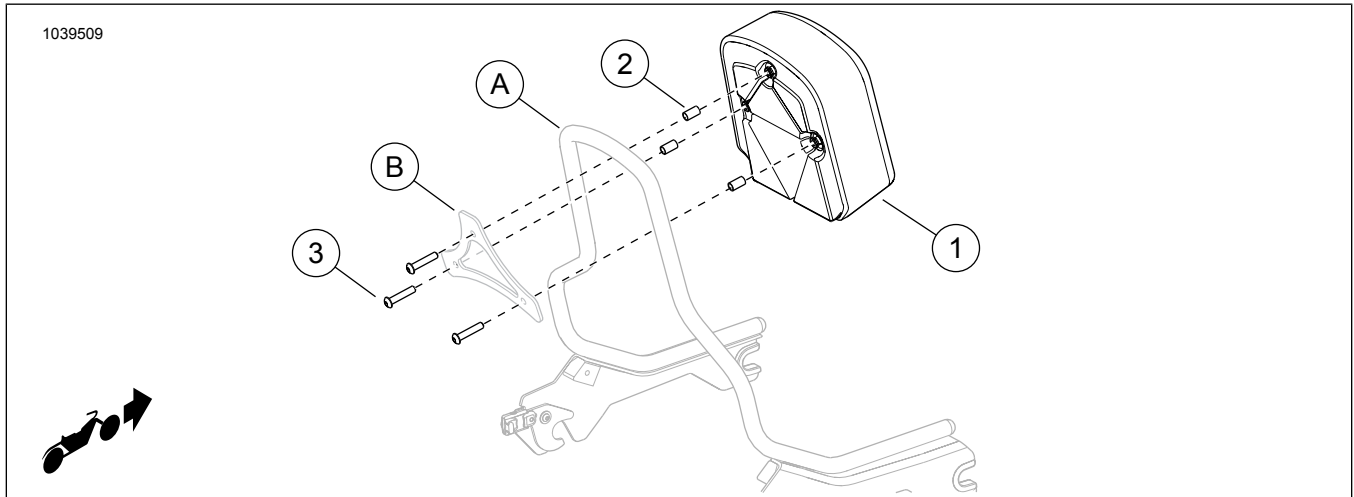


Figure 1. Contenu du kit : Coussin de dossier de taille standard (Softail)

Tableau 2. Contenu du kit : Kit de coussin de dossier de taille standard (Softail)

Vérifier que tout le contenu est présent dans le kit avant d'installer ou de supprimer des éléments du véhicule.					
<input checked="" type="checkbox"/>	Ar-ticle	Qté	Description	No de pièce/No de référence	Remarques
<input type="checkbox"/>	1	1	Coussin de dossier	Non vendu séparément	
<input type="checkbox"/>	2	3	Entretoise	51593-05	
<input type="checkbox"/>	3	3	Vis	94554-97	
Articles mentionnés dans le texte, mais non inclus dans le kit					
<input checked="" type="checkbox"/>	A	1	Barre d'appui amovible		
<input checked="" type="checkbox"/>	B	1	Support de montage		

GÉNÉRALITÉS

Modèles

Pour des renseignements concernant la configuration des modèles, consultez le Pièces et accessoires (P&A) catalogue de vente au détail ou la section Pièces et accessoires de www.harley-davidson.com.

Assurez-vous que vous utilisez la plus récente version de la fiche d'instructions. Elle est disponible à : h-d.com/isheets

Communiquer avec le Centre de soutien aux clients Harley-Davidson au 1-800-258-2464 (États-Unis seulement) ou au 1-414-343-4056.



Exigences d'installation

▲ AVERTISSEMENT

La sécurité du conducteur et de ses passagers dépend de l'installation correcte de ce kit. Si vous n'avez pas les compétences nécessaires pour respecter ces procédures ou si vous n'avez pas les bons outils, demandez à un concessionnaire Harley-Davidson d'effectuer l'installation. Une mauvaise installation de ce kit peut entraîner la mort ou des blessures graves. (00308b)

INSTALLATION

1. Figure 1 Si nécessaire, couper le joint de pluie en plastique des trous prédécoupés dans le dossieret (2) pour éviter que le plastique ne se coince dans les filets.
2. Placer le support de montage (B) contre les entretoises (2), de manière à ce que les trous du support coïncident avec les entretoises.
3. Insérer une vis (3) du kit à travers un trou dans le support (B) et l'entretoise (2).

REMARQUE

Pour éviter un mauvais alignement et fausser le filetage des vis, insérer avec soin les trois vis dans le dossieret avant de les serrer.

- a. La visser soigneusement en effectuant 4-5 tours dans le trou correspondant dans le coussin de dossieret (1).
4. Répéter l'étape 3 pour les trois vis restantes (3). **NE serrez PAS de vis tant que les trois vis n'ont pas toutes été d'abord vissées.**
 5. Une fois les trois vis (3) insérées avec soin dans les trois trous du coussin du dossieret (1), les serrer.
Couple : 6,2 N·m (55 in-lbs)