



# INSTRUCTIONS

94100495

2024-01-23



## KIT DE PROTECTEUR DE PEINTURE TRANSPARENT - RABAT DE SACOCHE

### INFORMATIONS GÉNÉRALES

Tableau 1. Informations générales

| Kits     | Outils suggérés  | Niveau de compétence <sup>(1)</sup> |
|----------|--|-------------------------------------|
| 11100311 | Lunettes de sécurité, alcool isopropylique, raclette (petite), flacon pulvérisateur, chiffon en microfibre |                                     |

(1) Des outils et techniques simples suffisent

### CONTENU DU KIT

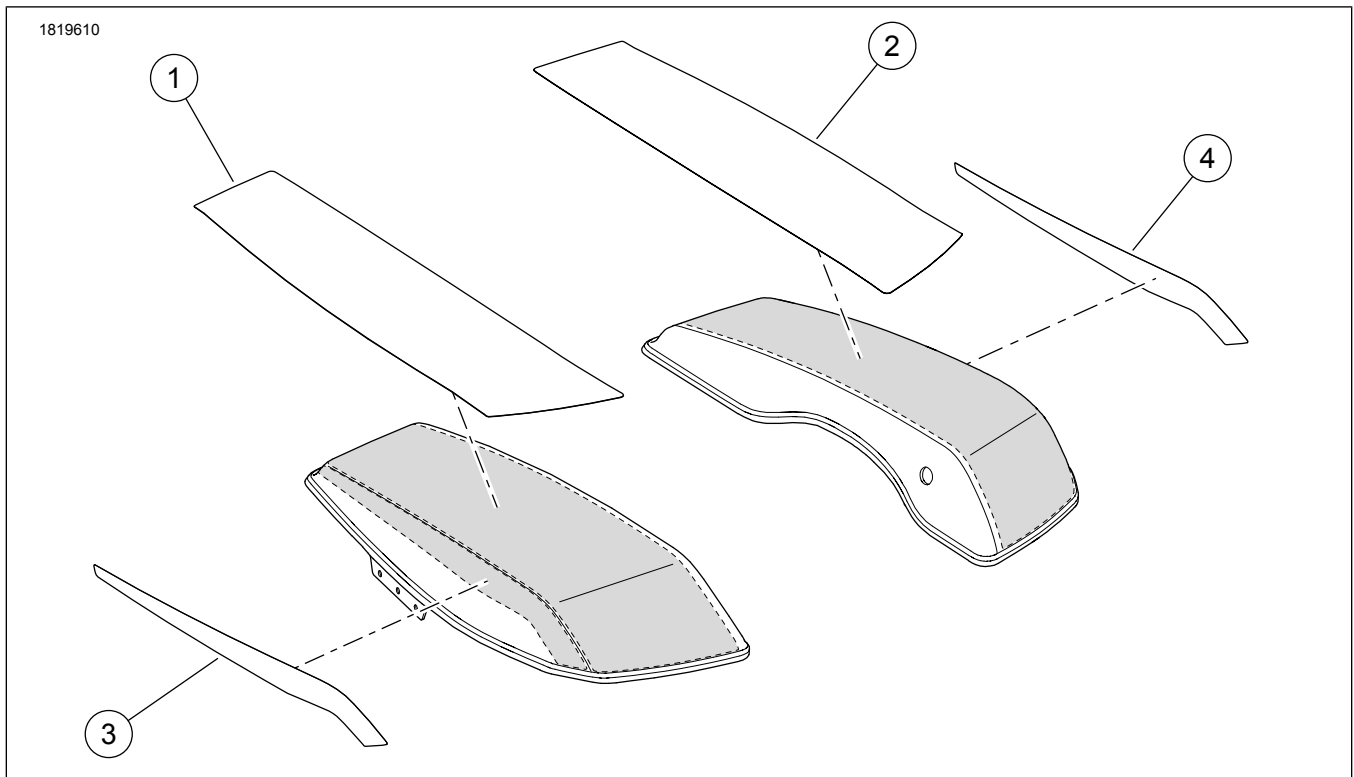


Figure 1. Contenu du kit : Protecteur de peinture transparent

Tableau 2. Contenu du kit : Kit de protection de peinture transparente

| Vérifier que tout le contenu est présent dans le kit avant d'installer ou de supprimer des éléments du véhicule. |          |     |   |                             |           |
|--|----------|-----|---|-----------------------------|-----------|
| <input checked="" type="checkbox"/>  | Ar-ticle | Qté | Description                               | No de pièce/No de référence | Remarques |
| <input type="checkbox"/>   | 1        | 1   | Protecteur de peinture, supérieur, droit  | Non vendu séparément        |           |
| <input type="checkbox"/>   | 2        | 1   | Protecteur de peinture, supérieur, gauche | Non vendu séparément        |           |
| <input type="checkbox"/>   | 3        | 1   | Protecteur de peinture, latéral, droit    | Non vendu séparément        |           |
| <input type="checkbox"/>   | 4        | 1   | Protecteur de peinture, latéral, gauche   | Non vendu séparément        |           |

# GÉNÉRALITÉS

## Modèles

Pour des renseignements concernant la configuration des modèles, consultez le Pièces et accessoires (P&A) catalogue de vente au détail ou la section Pièces et accessoires de [www.harley-davidson.com](http://www.harley-davidson.com).

Assurez-vous que vous utilisez la plus récente version de la fiche d'instructions. Elle est disponible à : [h-d.com/isheets](http://h-d.com/isheets)

Communiquer avec le Centre de soutien aux clients Harley-Davidson au 1-800-258-2464 (États-Unis seulement) ou au 1-414-343-4056.

## Exigences d'installation

Achat séparé de deux flacons pulvérisateurs d'un litre, de shampoing Johnson & Johnson® Baby et d'alcool isopropylique à 70 %.

L'achat séparé d'une raclette 3M (numéro de pièce 3M 71607 ou équivalent) est requis pour une installation correcte de ce kit.

### ▲ AVERTISSEMENT

**La sécurité du conducteur et de ses passagers dépend de l'installation correcte de ce kit. Si vous n'avez pas les compétences nécessaires pour respecter ces procédures ou si vous n'avez pas les bons outils, demandez à un concessionnaire Harley-Davidson d'effectuer l'installation. Une mauvaise installation de ce kit peut entraîner la mort ou des blessures graves. (00308b)**

## PRÉPARATION

### REMARQUE

Préparez les solutions le même jour que l'installation.

1. Préparez deux solutions dans des flacons pulvérisateurs :
  - a. **Solution glissante** : Mélanger soigneusement 473 ml d'eau distillée et 2 ou 3 gouttes de shampoing pour bébé. La solution glissera sur la peinture en produisant un minimum de mousse.
  - b. **Solution d'adhésion** : Concoctez une solution composée de 10 % d'alcool à friction isopropylique (70 %) et de 90 % d'eau distillée.
2. Laver soigneusement toutes les zones de montage. Laissez sécher complètement.

## Conseils et astuces d'installation

- N'appliquez pas sur de la peinture fraîche (y compris la peinture de retouche). Laissez la peinture durcir pendant **au moins 30 jours** avant d'appliquer le protecteur de peinture.
- Évitez de réaliser l'application par temps venteux ou en plein soleil.
- S'assurer que la température ambiante se situe entre 15 et 32 °C (60 et 90 °F).

- Il est important de laver ses mains en profondeur et de garder les doigts imbibés d'un mélange d'eau et de shampoing pendant l'installation. Pour éviter les traces de doigts, ne touchez pas la colle avec des doigts secs.
- Maintenir la pellicule protectrice de peinture et la raclette mouillées pendant l'installation.
- Consultez Figure 1 . Déterminer la nature de chaque partie de protecteur de peinture et l'endroit où elle doit être installée avant de poursuivre.
- Pour le ruban adhésif de rabat de sacoche supérieur, commencer par l'arrière de la partie. Pour le ruban adhésif de rabat de sacoche latéral, commencer par le bord avant de la partie.
- Au moment de lisser les protecteurs de peinture avec la raclette, travaillez du centre vers les bords. Pulvériser continuellement les protecteurs de peinture avec la solution tout au long de l'installation.
- La solution savonneuse permet un léger repositionnement du protecteur de peinture.
- La solution à base d'alcool fixe l'adhésif sur les rabats et permet d'étirer légèrement la pellicule protectrice de peinture.
- Si des plis sont observés après l'application de la solution à base d'alcool, pulvériser davantage le dessous des plis et lissez à nouveau. Si nécessaire, continuer à lisser les rides le long des bords pendant que la solution sèche.

## INSTALLATION

### REMARQUE

*Pour le ruban adhésif de rabat de sacoche supérieur, commencer par l'arrière de la partie. Pour le ruban adhésif de rabat de sacoche latéral, commencer par le bord avant de la partie.*

1. Mouiller complètement les surfaces de pose et les doigts avec la solution savonneuse.
2. Pour la partie adhésive supérieure, aligner le protecteur de peinture avec le bord arrière. Pour la partie adhésive latérale, aligner le protecteur de peinture avec le bord d'attaque du ruban adhésif supérieur.
3. Décoller une petite surface du papier couvrant la surface adhésive. Pulvériser la surface adhésive avec une solution savonneuse. Aligner avec un bord droit de la surface de montage. Une fois que l'alignement est correct, détacher lentement la protection restante de la pellicule.
4. Une fois cette protection complètement retirée, pulvériser toute la pellicule protectrice de peinture avec la solution savonneuse et positionner la pellicule manuellement.
5. Une fois qu'elle est positionnée correctement, soulever doucement le bord arrière de la pellicule à mi-chemin.

### REMARQUE

*S'il est nécessaire de le repositionner, pulvériser davantage de solution savonneuse sur le protecteur de peinture et les mains et réaliser les ajustements nécessaires.*

6. Pulvériser la pellicule et la surface de pose avec la solution d'eau et d'alcool.

7. Commencer la raclette à partir du centre en travaillant vers le bord arrière pour éliminer les bulles d'air.
8. Appuyer par traits fermes et superposés avec la raclette pour faire sortir tout l'air. Éviter de couper ou déchirer la pellicule.
9. Soulever doucement l'autre côté de la pellicule et répéter les étapes 6 à 8.
10. Essuyer le protecteur de peinture avec un linge de précision en microfibre Harley-Davidson® (numéro de pièce 94663-02 ou 93600136).
  - a. Vérifiez la surface pour repérer d'éventuelles poches d'eau ou bulles d'air.
  - b. Si nécessaire, pulvérisez avec davantage de solution à base d'alcool et lissez à nouveau.
  - c. Si nécessaire, la pellicule protectrice de peinture peut encore être soulevée pour être repositionnée. Vaporiser la pellicule protectrice de peinture, la surface de pose et vos doigts avec la solution à base d'alcool.
  - d. Lisser de nouveau jusqu'à ce que toutes les poches d'eau et les bulles d'air aient été retirées.
11. Répéter toutes les étapes pour les autres parties de protecteur de peinture.

## **TERMINER**

1. Vérifier l'adhérence aux bords.
  - a. Si une zone n'est pas adhérente, enveloppez la raclette avec un chiffon de précision en microfibre Harley-Davidson® (numéro de pièce 94663-02 ou 93600136) et lissez de nouveau les bords.
2. Laisser les protecteurs de peinture durcir pendant 24 heures.
3. Les protecteurs de peinture peuvent ensuite être lavés et cirés avec les mêmes produits que ceux recommandés pour le véhicule. Consulter le manuel du propriétaire pour voir les produits recommandés.