



# INSTRUCTIONS

94100471

2024-01-23



## DÉFLECTEUR D'AIR DU CADRE DE MILIEU

### INFORMATIONS GÉNÉRALES

Tableau 1. Informations générales

Kits	Outils suggérés	Niveau de compétence <sup>(1)</sup>
57200417, 57200418	Lunettes de protection, clé dynamométrique	
<i>(1) Serrer au couple de serrage ou utiliser d'autres outils et techniques modérés nécessaires</i>		

### CONTENU DU KIT

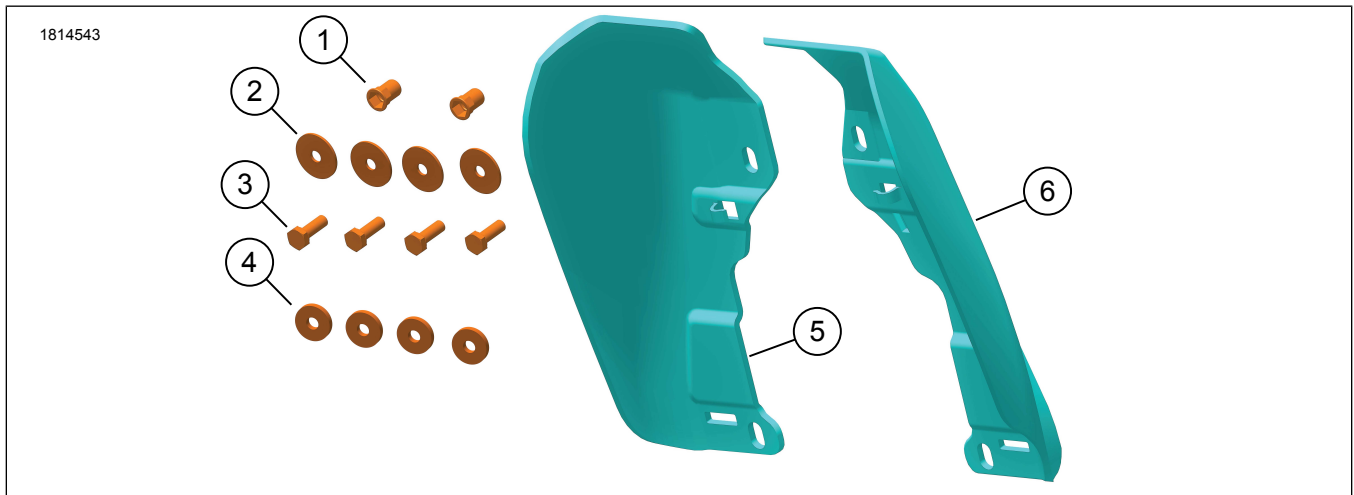


Figure 1. Contenu du kit : Déflecteurs d'air de cadre intermédiaire

Tableau 2. Contenu du kit : Déflecteurs d'air de cadre intermédiaire

<input checked="" type="checkbox"/>	Vérifier que tout le contenu est présent dans le kit avant d'installer ou de supprimer des éléments du véhicule.				
Article	Qté	Description	No de pièce/No de référence	Remarques	
<input type="checkbox"/>	1	2	Écrou spécial	8194	
<input type="checkbox"/>	2	4	Rondelle, grande	6036	
<input type="checkbox"/>	3	4	Vis	3787	
<input type="checkbox"/>	4	4	Rondelle, petite	10300222	Utiliser avec les déflecteurs fumée foncée, trousse 57200418.
<input type="checkbox"/>	5	1	Déflecteur d'air, droit (noir)	57200392	Kit : 57200417
<input type="checkbox"/>		1	Déflecteur d'air, droit (fumée foncée)	57200394	Kit : 57200418
<input type="checkbox"/>	6	1	Déflecteur d'air, gauche (noir)	57200391	Kit : 57200417
<input type="checkbox"/>		1	Déflecteur d'air, gauche (fumée foncée)	57200393	Kit : 57200418

# GÉNÉRALITÉS

## Modèles

Pour des renseignements concernant la configuration des modèles, consultez le Pièces et accessoires (P&A) catalogue de vente au détail ou la section Pièces et accessoires de [www.harley-davidson.com](http://www.harley-davidson.com).

Assurez-vous que vous utilisez la plus récente version de la fiche d'instructions. Elle est disponible à : [h-d.com/isheets](http://h-d.com/isheets)

Communiquer avec le Centre de soutien aux clients Harley-Davidson au 1-800-258-2464 (États-Unis seulement) ou au 1-414-343-4056.

## Exigences d'installation

### ⚠ AVERTISSEMENT

La sécurité du conducteur et de ses passagers dépend de l'installation correcte de ce kit. Si vous n'avez pas les compétences nécessaires pour respecter ces procédures ou si vous n'avez pas les bons outils, demandez à un concessionnaire Harley-Davidson d'effectuer l'installation. Une mauvaise installation de ce kit peut entraîner la mort ou des blessures graves. (00308b)

## INSTALLATION

### REMARQUE

Ne pas utiliser de LOCTITE® sur les attaches; un tel usage endommagera les déflecteurs d'air.

1. Figure 2 Installer les écrous spéciaux (2) dans le trou hexagonal inférieur
  - a. Figure 1 Installez la grande rondelle (2) à la vis (3).
  - b. Figure 2 Insérez complètement la vis dans l'écrou spécial (2).
  - c. Appuyer fermement sur l'ensemble de l'écrou spécial (2) contre la traverse.
  - d. Serrez la vis (environ 2,5 tours).  
Couple : 6,8 N·m (60 in-lbs)
  - e. Retirez la vis et la grande rondelle.
  - f. Répétez l'opération pour l'autre côté.
2. Figure 3 Installez le déflecteur d'air droit (1).
  - a. **Trousse 57200418:** Installez les petites rondelles (5) entre le déflecteur et le cadre.
  - b. **Trousse 57200417 et 57200418:** Installez les grandes rondelles (3) et les vis (2). Serrer.  
Couple : 2,8–3,9 N·m (25–35 in-lbs)
  - c. Répétez l'opération pour l'autre côté.

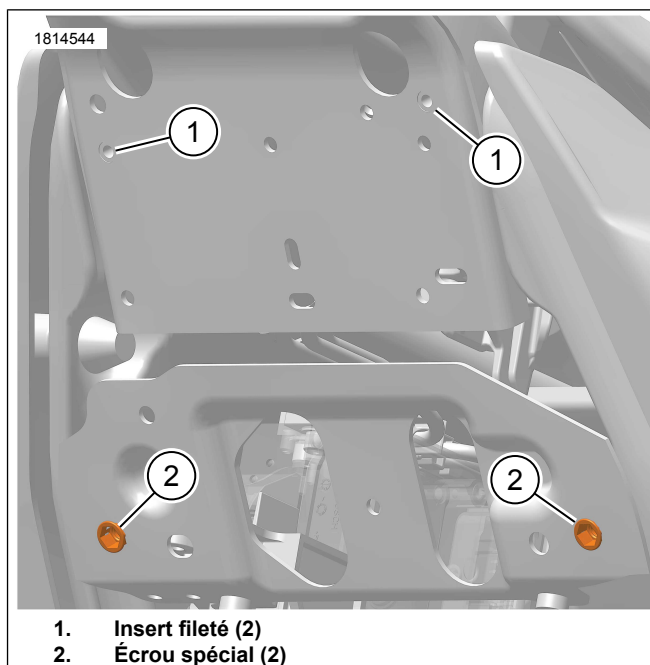


Figure 2. Écrou spécial

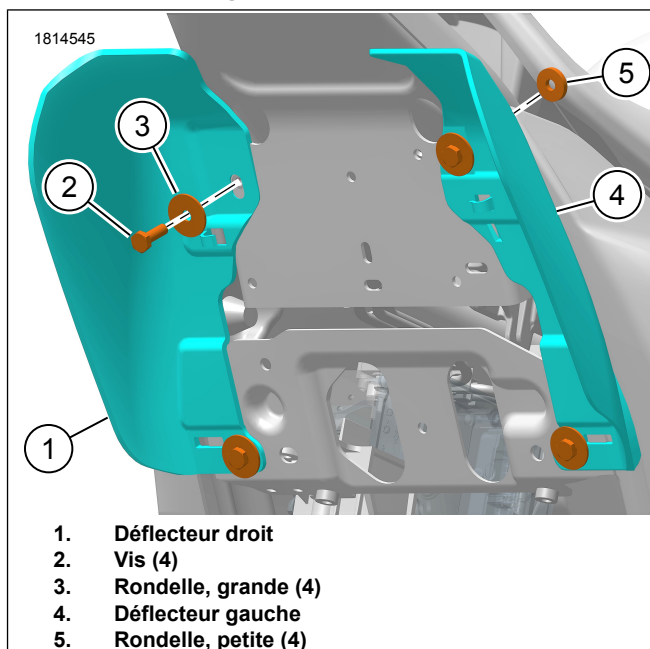


Figure 3. Déflecteur d'air