



INSTRUCTIONS

J06271

2022-02-23



KITS D'EMBOUT DE SILENCIEUX DE 4,5 PO SCREAMIN' EAGLE

GÉNÉRALITÉS

Numéros des kits

65100076, 65100078, 65100084, 65100085, 65100095,
65100096, 65100097, 65100160, 65100161, 65100162,
65100163, 65100164, 65100165, 65100166, 65100196,
65100205, 65100216, 65100217, 65100218, 65100219,
65100220, 65100221

Modèles

Pour plus d'informations concernant la configuration des modèles, consultez le catalogue de vente au détail des pièces et accessoires ou la section Pièces et accessoires de www.harley-davidson.com (disponible en anglais uniquement).

Exigences d'installation

▲ AVERTISSEMENT

La sécurité du conducteur et de ses passagers dépend de l'installation correcte de ce kit. Si vous n'avez pas les compétences nécessaires pour respecter ces procédures ou si vous n'avez pas les bons outils, demandez à un concessionnaire Harley-Davidson d'effectuer l'installation. Une mauvaise installation de ce kit peut entraîner la mort ou des blessures graves. (00308b)

Contenu du kit

Consultez Figure 1 et Tableau 1 .

Installer l'ampoule

1. Consultez Figure 1 . Faire glisser les écrous en U (6) sur les bossages de la bague de retenue de l'embout (5).

2. Aligner les écrous en U avec les trous correspondants de l'embout (1, 2, 3 ou 4).
3. Insérer la bague de retenue de l'embout (5) à l'intérieur de l'embout.
4. Insérez l'embout et la bague de fixation dans le silencieux.
5. Alignez les trous des écrous en U avec les trous du corps du silencieux.

REMARQUE

Un écart peut se creuser entre l'embout et le silencieux si on omet de serrer les vis alternativement.

6. Installer les vis (7). Serrez alternativement les vis.
Couple : 9,5–12,2 N·m (7–9 ft-lbs)
7. Répétez la procédure de l'autre côté.

AVIS

Essuyez toutes les empreintes laissées sur les composants du système d'échappement après l'installation, et ce, avant de démarrer le moteur. L'huile corporelle qui se trouve sur nos mains peut laisser des marques permanentes sur la finition du système d'échappement. (00346a)



PIÈCES DE RECHANGE

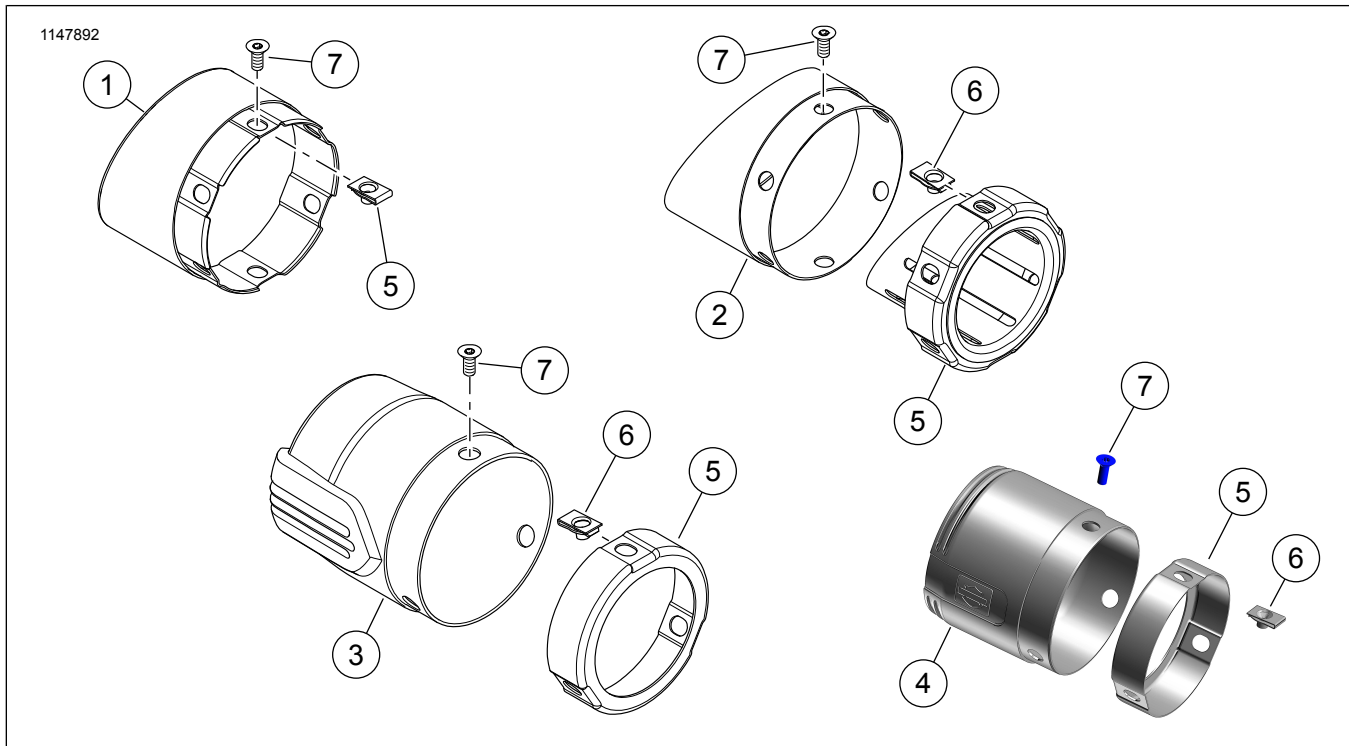


Figure 1. Pièces de rechange, kits d'embout de silencieux

Tableau 1. Pièces de rechange

| Kit | Article | Description (quantité) | Numéro de pièce |
|----------------------------------------------------------------------|---------|-------------------------------------------------------------------------------------------------------------------------|----------------------|
| 65100084 | 1 | Embout, silencieux (2) | Non vendu séparément |
| 65100085 | 6 | Écrou en U (3) | 8146 |
| 65100165 | 7 | Vis d'assemblage, plate fraisée tête, 1/4 po-20 x 0,73 po de long | 10200585 |
| 65100166 | | | |
| 65100196 | | | |
| 65100205 | | | |
| 65100076 | 2 | Embout, silencieux (2) | Non vendu séparément |
| 65100078 | 5 | Bague de retenue, embout de silencieux | Non vendu séparément |
| 65100160 | 6 | Écrou en U (3) | 8146 |
| 65100161 | 7 | Vis d'assemblage, plate fraisée tête, 1/4 po-20 x 0,73 po de long | 10200585 |
| 65100095 | 3 | Embout, silencieux (2) | Non vendu séparément |
| 65100096 | 5 | Bague de retenue, embout de silencieux | Non vendu séparément |
| 65100097 | 6 | Écrou en U (3) | 8146 |
| 65100162 | 7 | Vis d'assemblage, plate fraisée tête, 1/4 po-20 x 0,63 po de long | 2225 |
| 65100163 | | | |
| 65100164 | | | |
| 65100216 65100217 65100218 65100219 65100220 65100221 | 4 | Embout, silencieux, kits 65100216, 65100217, 65100218 (1) et kits 65100219, 65100220, 65100221 (2) | Non vendu séparément |
| | 5 | Anneau de retenue, embout de silencieux, kits 65100216, 65100217, 65100218 (1) et kits 65100219, 65100220, 65100221 (2) | Non vendu séparément |
| | 6 | Écrou en U, kits 65100216, 65100217, 65100218 (3) et kits 65100219, 65100220, 65100221 (6) | 8146 |
| | 7 | Vis d'assemblage, tête fraisée plate, 1/4po-20 x 0,63 po de long, kits 65100216 (3), 65100219 (6) | 10200585 |
| | | Vis d'assemblage, tête plate TORX, Kits 65100217, 65100218 (3) et Kits 65100220, 65100221 (6) | 10201262 |