



INSTRUCTIONS

J06774

2021-08-02



MARCHEPIED PASSAGER

INFORMATIONS GÉNÉRALES

Tableau 1. Informations générales

Kits	Outils suggérés	Niveau de compétence ⁽¹⁾
50501643, 50501644, 50502026	Lunettes de sécurité, outil de la pince de retenue en E	
<i>(1) Des outils et techniques simples suffisent</i>		

CONTENU DU KIT

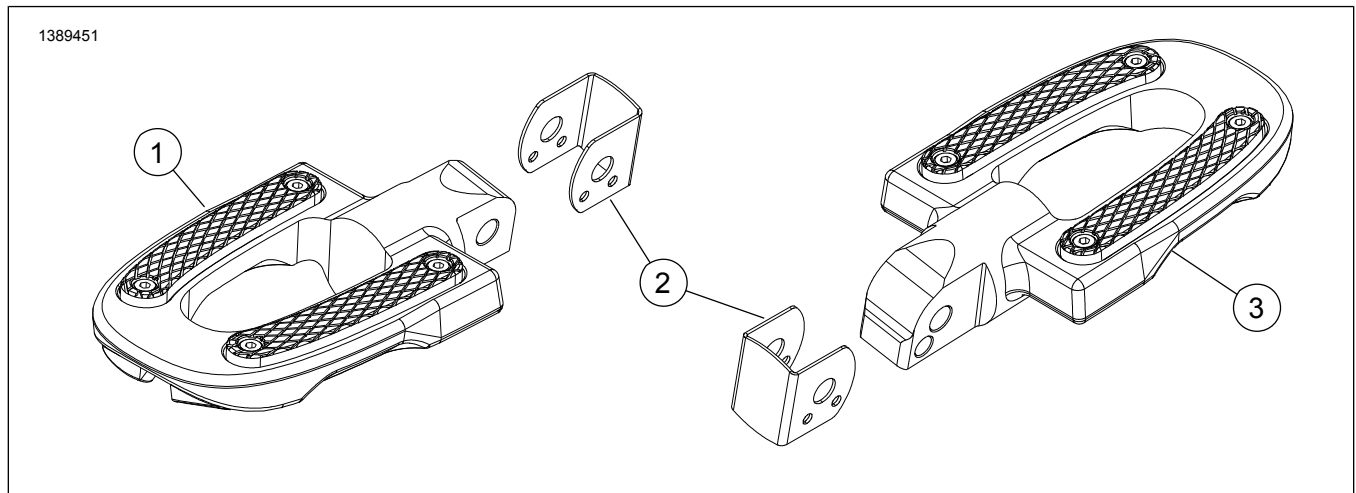


Figure 1. Contenu du kit : Composantes du marchepied pour passager

Tableau 2. Contenu du kit : Composantes du marchepied pour passager

<input checked="" type="checkbox"/>	Ar-ticle	Qté	Description	No de pièce/No de référence	Remarques
<input type="checkbox"/>	1	1	Repose-pied, passager, côté droit, graphite	50501706	
<input type="checkbox"/>		1	Repose-pied, passager, côté droit, noir	50501707	
<input type="checkbox"/>		1	Repose-pied, passager, côté droit, noir	50502024	
<input type="checkbox"/>	2	2	Plaque, repose-pied passager, graphite	50502039	
<input type="checkbox"/>	3	1	Repose-pied, passager, côté gauche, graphite	50501708	
<input type="checkbox"/>		1	Repose-pied, passager, côté gauche, noir	50501709	
<input type="checkbox"/>		1	Repose-pied, passager, côté gauche, noir	50502025	

REMARQUE

Vérifier que tout le contenu est présent dans le kit avant d'installer ou de supprimer des éléments du véhicule.

GÉNÉRALITÉS

Modèles

Pour plus d'informations concernant la configuration des modèles, consultez le catalogue de vente au détail des pièces



et accessoires ou la section Pièces et accessoires de www.harley-davidson.com (disponible en anglais uniquement).

Assurez-vous que vous utilisez la plus récente version de la fiche d'instructions. Elle est disponible à : www.harley-davidson.com/isheets

Communiquer avec le Centre de soutien aux clients Harley-Davidson au 1-800-258-2464 (États-Unis seulement) ou au 1-414-343-4056.

Exigences d'installation

▲ AVERTISSEMENT

La sécurité du conducteur et de ses passagers dépend de l'installation correcte de ce kit. Si vous n'avez pas les compétences nécessaires pour respecter ces procédures ou si vous n'avez pas les bons outils, demandez à un concessionnaire Harley-Davidson d'effectuer l'installation. Une mauvaise installation de ce kit peut entraîner la mort ou des blessures graves. (00308b)

RETRAIT

1. **Modèles Softail** : Figure 2 Retirer l'axe d'épaulement (2) et l'attache en E (1). Conserver pour une utilisation ultérieure.
2. **Modèles équipés de moteurs Revolution Max** : Figure 3 Dégager la détente à ressort et retirer l'axe à épaulement (1).
3. Retirer la plaque d'arrêt (5).
 - a. **Modèles Softail** : Mettre à l'écart la plaque crantée.
 - b. **Modèles équipés de moteurs Revolution Max** : Conserver la plaque crantée.
4. Conserver tout le matériel de fixation, y compris le ressort à cliquet (7) et la bille de verrouillage (6) pour l'installation des nouveaux repose-pieds (3).

INSTALLATION

1. Figure 2 Insérer le ressort à cliquet (7) dans le nouveau repose-pied (3).

REMARQUE

Lors de l'étape suivante, vérifier que le ressort à cliquet (7) est positionné à l'intérieur du repose-pied (3).

2. Insérer la bille de verrouillage (6).
3. Installer la détente.
 - a. **Modèles Softail** : Positionner la nouvelle plaque crantée (5) sur le bord de la chape du marchepied tout en saisissant la bille de verrouillage (6) et le ressort à cliquet (7) sur la plaque crantée (5), et faire glisser la plaque crantée (5) sur la chape de marchepied.

- b. **Modèles équipés de moteurs Revolution Max** : Positionner la plaque crantée conservée (5) sur le bord de la chape du marchepied tout en saisissant la bille de verrouillage (6) et le ressort à cliquet (7) sur la plaque crantée (5), et faire glisser la plaque crantée (5) sur la chape de marchepied.

4. Aligner la plaque d'arrêt (5) et le repose-pied (3) avec le support de repose-pied du véhicule.
5. **Modèles Softail** : Installer l'axe d'épaulement (2) et l'attache en E (1).
Outil spécial : OUTIL À E-CLIP (HD-52369)
6. **Modèles équipés de moteurs Revolution Max** : Figure 3 Installer l'axe de chape (1).

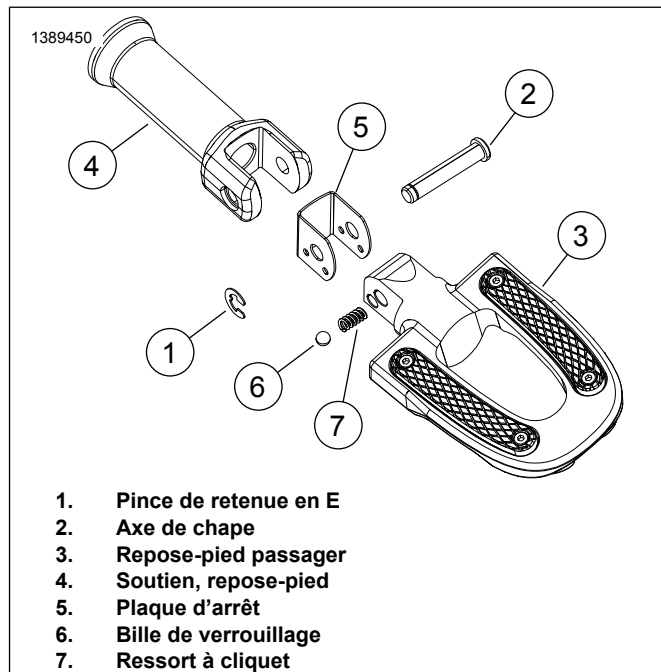


Figure 2. Supprimer/installer l'ensemble de marchepied

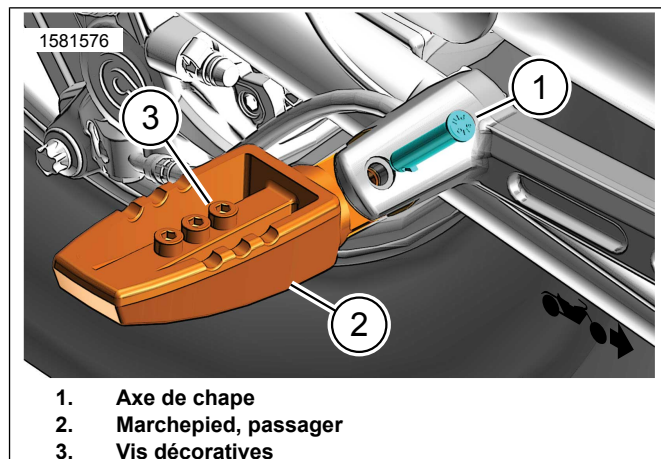


Figure 3. Kit 50502026: Installer l'ensemble de marchepied avec détente à ressort

REMARQUE

Figure 3 Les vis sur la ligne centrale des marchepieds sont uniquement décoratives. Ne serrez pas.