



# INSTRUCTIONS

J06752

2021-08-03



## CACHE-AXES

Tableau 1. Informations générales

Kits	Outils suggérés	Niveau de compétence <sup>(1)</sup>
43000188, 43000189, 43000214	Lunettes de protection, clé à douille, tournevis à tête plate	

(1) Des outils et techniques simples suffisent

### CONTENU DU KIT

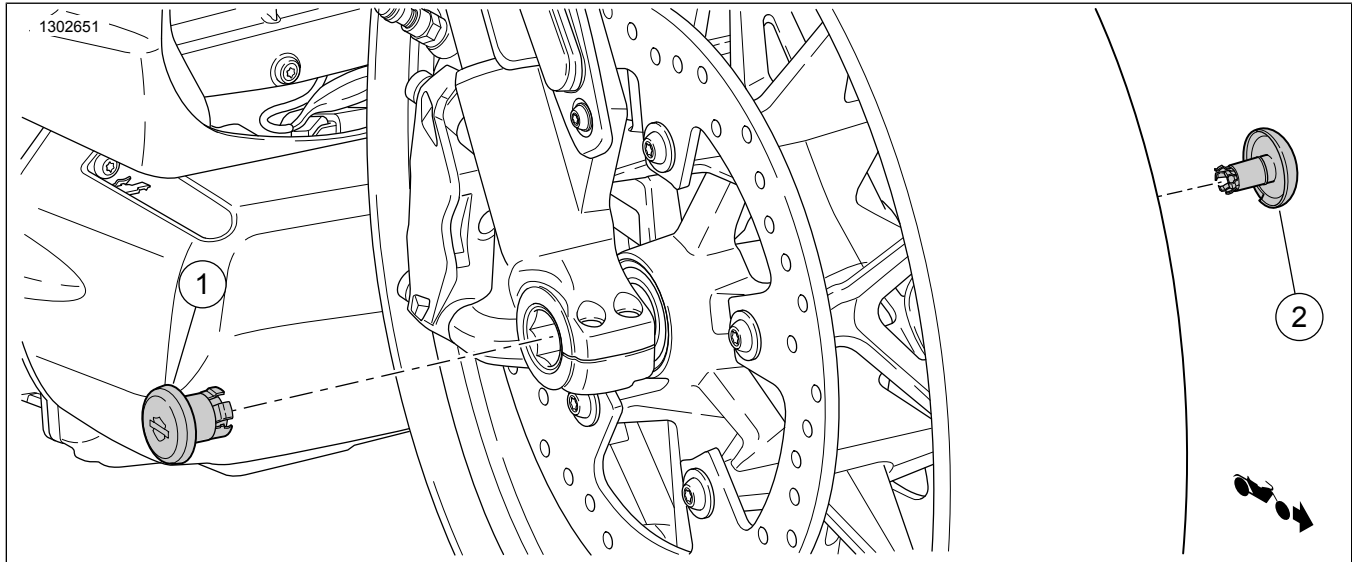


Figure 1. Contenu du kit : Cache-axes

Tableau 2. Contenu du kit : Cache-axes (avant illustré)

<input checked="" type="checkbox"/>	Article	Qté	Description	No de pièce/No de référence	Remarques
<input type="checkbox"/>	1	1	Cache-axe, grand, (côté droit)	Non vendu séparément	
<input type="checkbox"/>	2	1	Cache-axe, petit, (côté gauche)	Non vendu séparément	
<input type="checkbox"/>	3	1	Joint torique, (côté droit), non montré	11900162	TOUS les kits
<input type="checkbox"/>			Joint torique, (côté gauche), non montré	11900161	Kits 43000188, 43000189
<input type="checkbox"/>			Joint torique, (côté gauche), non montré	11900170	Kits 43000214

#### REMARQUE

Vérifier que tout le contenu est présent dans le kit avant d'installer ou de supprimer des éléments du véhicule.

pièces et accessoires ou la section des pièces et accessoires de [www.harley-davidson.com](http://www.harley-davidson.com) (en anglais uniquement).

S'assurer d'utiliser la version la plus récente de la feuille d'instruction qui est disponible à : [www.harley-davidson.com/isheets](http://www.harley-davidson.com/isheets)

### GÉNÉRALITÉS

#### Modèles

Pour plus d'informations concernant la configuration des modèles, veuillez consulter le catalogue de vente au détail des

Communiquer avec le Centre de soutien aux clients Harley-Davidson au 1-800-258-2464 (États-Unis seulement) ou au 1-414-343-4056.



## Exigences d'installation

### ▲ AVERTISSEMENT

La sécurité du conducteur et de ses passagers dépend de l'installation correcte de ce kit. Si vous n'avez pas les compétences nécessaires pour respecter ces procédures ou si vous n'avez pas les bons outils, demandez à un concessionnaire Harley-Davidson d'effectuer l'installation. Une mauvaise installation de ce kit peut entraîner la mort ou des blessures graves. (00308b)

## RETRAIT

1. Figure 1 Ouvrez les cache-axes Équipement d'origine (OE) (1,2).
  - a. Placer la lame du tournevis dans l'encoche située en bas du cache.
  - b. Appuyer doucement vers l'extérieur pour retirer.

## INSTALLATION

### Kits 43000188 & 43000189

1. Figure 1 Installez le **nouveau** cache-axe (hexagonal) du côté droit (1).
  - a. À l'aide d'une clé à douille, serrer légèrement l'écrou hexagonal jusqu'à ce que la pince à ressort ne puisse plus tourner librement.
  - b. Aligner la pince à ressort sur l'axe.
  - c. Appuyer doucement la pince contre l'axe et la faire tourner pour aligner l'emblème bar and shield.
  - d. Une fois alignés, enlever le cache et serrer complètement l'écrou hexagonal afin de fixer la pince à ressort.
  - e. Installer le cache en alignant la pince à ressort sur la partie hexagonale interne de l'axe.
  - f. Appuyer fermement jusqu'à ce que le cache soit complètement installé.
2. Figure 1 Installez le **nouveau** cache-axe (circulaire) du côté gauche (2).
  - a. Aligner la pince à ressort sur l'axe.
  - b. Tourner pour aligner l'emblème bar and shield.
  - c. Appuyer fermement jusqu'à ce que le cache soit complètement installé.

### Kit 43000214

1. Figure 1 Installez le **nouveau** cache-axe (hexagonal) du côté droit (1).
  - a. Aligner la pince à ressort sur l'axe.

- b. Installer le cache en alignant la pince à ressort sur la partie hexagonale interne de l'axe.
    - c. Appuyer fermement jusqu'à ce que le cache soit complètement installé.
2. Figure 1 Installez le **nouveau** cache-axe (circulaire) du côté gauche (2).
  - a. Aligner la pince à ressort sur l'axe.
  - b. Appuyer fermement jusqu'à ce que le cache soit complètement installé.