



INSTRUCTIONS

J03656

2019-08-21



KITS DE CARTER DE DISTRIBUTION

Tableau 1. Informations générales

Kits	Outils suggérés	Niveau de compétence ⁽¹⁾	Heure
32972-04A, 32668-98A, 32581-90TB, 32675-04A, 32584-88TA, 32520-10, 32541-10, 25600003, 25600009, 25600025, 25600027, 25600047, 25600060, 25600059, 25600089, 25600134, 25600140	Lunettes de sécurité		1 heure

(1) Des outils et techniques simples suffisent

CONTENU DU KIT

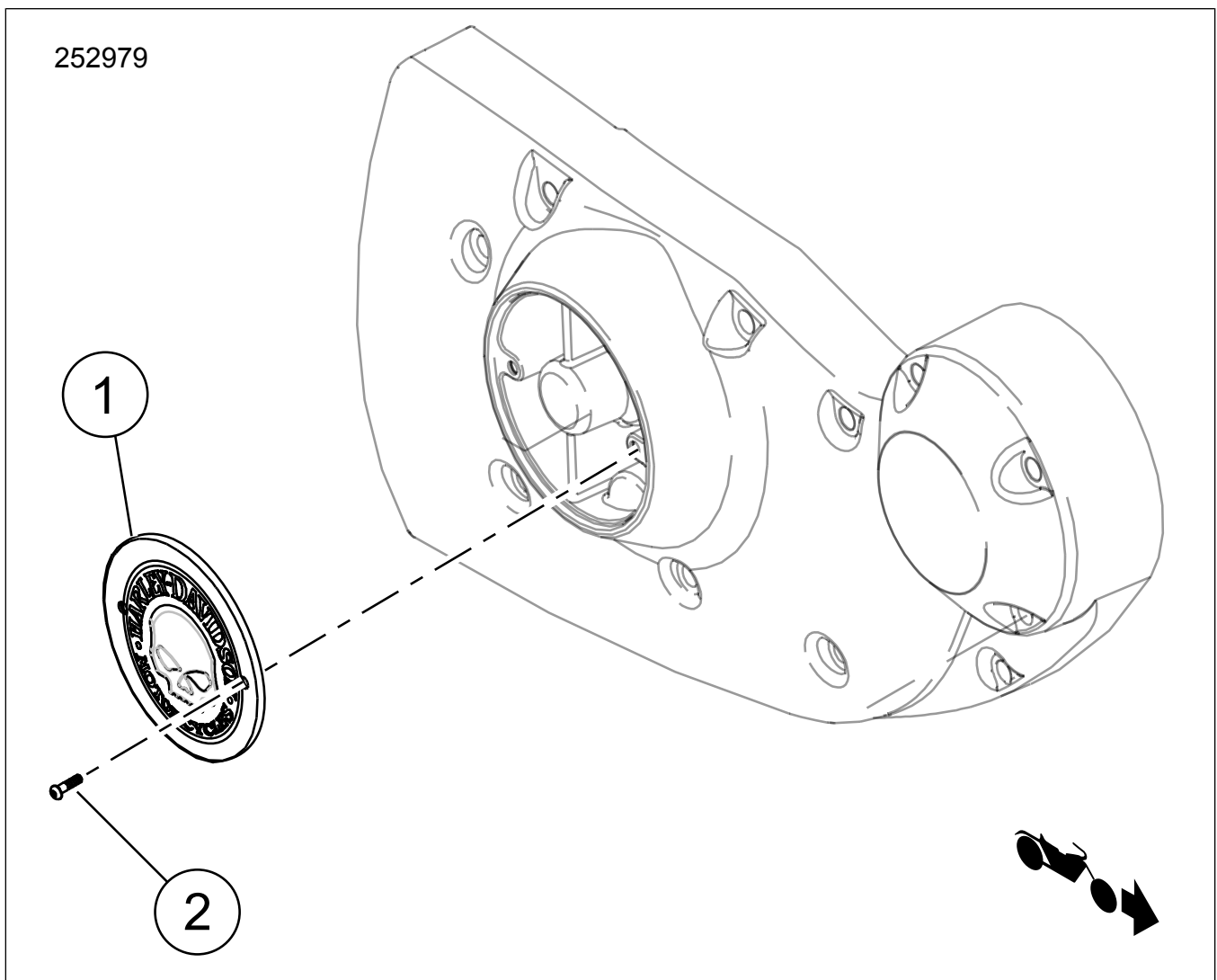


Figure 1. Contenu du kit : Composants du carter de distribution

Tableau 2. Contenu du kit : Composants du carter de distribution

<input checked="" type="checkbox"/>	Ar-ticle	Qté	Description	No de pièce/No de référence	Remarques
<input type="checkbox"/>	1	1	Carter de distribution	Non vendu séparément	
<input type="checkbox"/>	2	2	Vis chromée, TORX® (kit 25600140)	9462	
<input type="checkbox"/>		2	Vis hexagonale, noire oxydée (kit 25600059)	10200434	
<input type="checkbox"/>		2	Vis noire, TORX® (kit 25600089)	10200614	
<input type="checkbox"/>		2	Vis noire, tête ronde (kit 25600134)	10200812	

REMARQUE

Vérifier que tout le contenu est présent dans le kit avant d'installer ou de supprimer des éléments du véhicule.

GÉNÉRALITÉS

Modèles

Pour plus d'informations concernant la configuration des modèles, veuillez consulter le catalogue de vente au détail des pièces et accessoires ou la section des pièces et accessoires de www.harley-davidson.com (en anglais uniquement).

S'assurer d'utiliser la version la plus récente de la feuille d'instruction qui est disponible à : www.harley-davidson.com/isheets

Communiquer avec le Centre de soutien aux clients Harley-Davidson au 1-800-258-2464 (États-Unis seulement) ou au 1-414-343-4056.

Exigences d'installation

▲ AVERTISSEMENT

La sécurité du conducteur et de ses passagers dépend de l'installation correcte de ce kit. Si vous n'avez pas les compétences nécessaires pour respecter ces procédures ou si vous n'avez pas les bons outils, demandez à un concessionnaire Harley-Davidson d'effectuer l'installation. Une mauvaise installation de ce kit peut entraîner la mort ou des blessures graves. (00308b)

RETRAIT

▲ AVERTISSEMENT

Débranchez d'abord le câble négatif (-) de la batterie. Si le câble positif (+) entre en contact avec la masse alors que le câble négatif (-) est branché, les étincelles qui en résultent peuvent provoquer une explosion de la batterie, ce qui pourrait entraîner la mort ou des blessures graves. (00049a)

- Débranchez le câble négatif (-) de la batterie ou retirez le fusible principal. Consultez le Manuel du propriétaire.
- Consultez Figure 1 . Retirez les Équipement d'origine (OE) vis et le carter de distribution et jetez-les.

INSTALLATION

- Positionnez le **nouveau** carter de distribution (1).
- Fixez-le à l'aide de vis (2).
- Connectez la borne négative (-) de la batterie ou installez le fusible principal. Consultez le Manuel du propriétaire.

INSTRUCTIONS SPÉCIFIQUES D'ENTRETIEN

Kit 25600140 : Des lingettes individuelles du produit protecteur Bare Aluminum Wheel Protectant, no de pièce 93600063, peuvent être appliquées au texte « RideFree » pour ajouter une protection contre la corrosion.

REMARQUE

Évitez l'utilisation de détergents, de solvants chimiques, de vernis ou de produits abrasifs afin de ne pas endommager la surface chromée.

Pour maintenir cette surface dans des conditions optimales, frottez-la délicatement avec MICROFIBER DETAILING CLOTH (CHIFFON DE FINITION EN MICROFIBRES) (94663-02) et de l'eau propre ou avec un nettoyant doux de Harley-Davidson comme :

- SUNWASH® BIKE SOAP (93600023)
- HARLEY BUG REMOVER (93600122)
- GLOSS DETAILER (PRODUIT POUR FINITION LUSTRÉE) (93600123)

REMARQUE

Ces produits de nettoyage sont disponibles auprès des concessionnaires Harley-Davidson.

DIRECTIVES D'ENTRETIEN ET DE NETTOYAGE DES PIÈCES EN LAITON

Directives de nettoyage.

- Assurez-vous que la pièce est sèche et ne comporte aucun saleté.
- Placez une petite quantité de Chrome Clean & Shine Harley-Davidson® sur un linge de microfibre ou un tampon de précision.
- Frottez les pièces en laiton en appliquant une légère pression. Utilisez un tampon de précision pour les endroits difficiles d'accès.

Obtention d'un fini reluisant

Les pièces de laiton prennent naturellement une teinte plus foncée au fil du temps. Si une finition brillante est souhaitée, utilisez le Bare Metal Polish de Harley-Davidson avec un linge de microfibre et frottez doucement les pièces de laiton jusqu'à l'obtention de la luisance désirée.

Ralentir le processus de vieillissement naturel

Pour ralentir le processus de vieillissement des pièces en laiton, placez une petite quantité de Glaze Poly Sealant Harley-Davidson sur un linge en microfibre ou un tampon de précision et frottez doucement les pièces jusqu'à ce que le scellant pénètre les pièces.

Précautions

- L'utilisation de produits de nettoyage, de polissage et de protection non recommandés entraînera l'élimination du fini vieilli des pièces de laiton.
- Un contact prolongé avec certains articles (mains, gants, bottes, poussières, etc.) et l'exposition aux intempéries altéreront également la finition de toutes les surfaces; ceci n'est PAS réputé être une défectuosité.
- Évitez les pièces avec des produits chimiques abrasifs et agressifs et les tampons de nettoyage abrasifs.
- Éviter l'eau de Javel et les produits ammoniacés.
- Une exposition prolongée à l'eau altérera la finition du laiton. Essuyez les pièces après le contact avec l'eau.
- Un frottement excessif peut alléger l'apparence extérieure de la pièce.

REMARQUE

Ces produits de nettoyage sont disponibles auprès des concessionnaires Harley-Davidson.

DIRECTIVES D'ENTRETIEN ET DE NETTOYAGE DES PIÈCES EN LAITON

Directives de nettoyage.

1. Assurez-vous que la pièce est sèche et ne comporte aucun saleté.
2. Placez une petite quantité de Chrome Clean & Shine Harley-Davidson[®] sur un linge de microfibre ou un tampon de précision.
3. Frottez les pièces en laiton en appliquant une légère pression. Utilisez un tampon de précision pour les endroits difficiles d'accès.

Obtention d'un fini reluisant

Les pièces de laiton prennent naturellement une teinte plus foncée au fil du temps. Si une finition brillante est souhaitée, utilisez le Bare Metal Polish de Harley-Davidson avec un linge de microfibre et frottez doucement les pièces de laiton jusqu'à l'obtention de la luisance désirée.

Ralentir le processus de vieillissement naturel

Pour ralentir le processus de vieillissement des pièces en laiton, placez une petite quantité de Glaze Poly Sealant Harley-Davidson sur un linge en microfibre ou un tampon de précision et frottez doucement les pièces jusqu'à ce que le scellant pénètre les pièces.

Précautions

- L'utilisation de produits de nettoyage, de polissage et de protection non recommandés entraînera l'élimination du fini vieilli des pièces de laiton.
- Un contact prolongé avec certains articles (mains, gants, bottes, poussières, etc.) et l'exposition aux intempéries altéreront également la finition de toutes les surfaces; ceci n'est PAS réputé être une défectuosité.
- Évitez les pièces avec des produits chimiques abrasifs et agressifs et les tampons de nettoyage abrasifs.
- Éviter l'eau de Javel et les produits ammoniacés.
- Une exposition prolongée à l'eau altérera la finition du laiton. Essuyez les pièces après le contact avec l'eau.
- Un frottement excessif peut alléger l'apparence extérieure de la pièce.