



INSTRUCTIONS

J06752

2020-02-12



CACHE-AXES

Tableau 1. Informations générales

| Kits | Outils suggérés | Niveau de compétence ⁽¹⁾ | Heure |
|--------------------|---|-------------------------------------|---------|
| 43000188, 43000189 | Lunettes de protection, clé à douille, tournevis à tête plate | | 1 heure |

(1) Des outils et techniques simples suffisent

CONTENU DU KIT

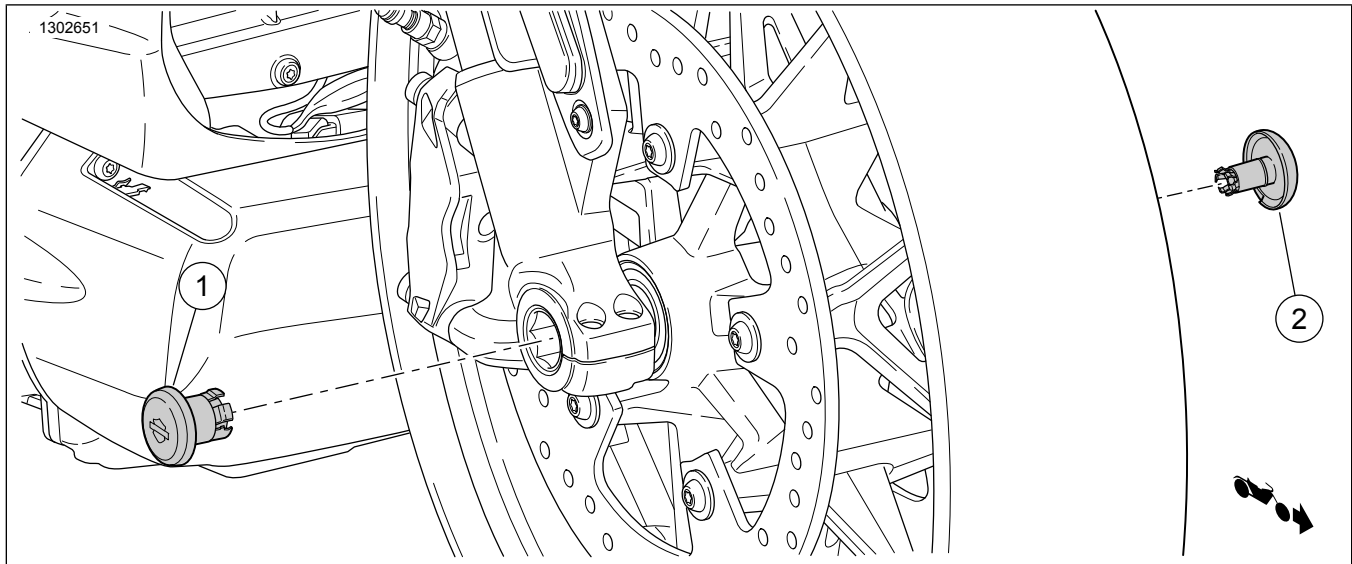


Figure 1. Contenu du kit : Cache-axes

Tableau 2. Contenu du kit : Cache-axes (avant illustré)

| <input checked="" type="checkbox"/> | Ar-ticle | Qté | Description | No de pièce/No de référence | Remarques |
|-------------------------------------|----------|-----|--|-----------------------------|-----------|
| <input type="checkbox"/> | 1 | 1 | Cache-axe, grand, (côté droit) | Non vendu séparément | |
| <input type="checkbox"/> | 2 | 1 | Cache-axe, petit, (côté gauche) | Non vendu séparément | |
| <input type="checkbox"/> | 3 | 1 | Joint torique, (côté droit), non montré | 11900162 | |
| <input type="checkbox"/> | | | Joint torique, (côté gauche), non montré | 11900161 | |

REMARQUE

Vérifier que tout le contenu est présent dans le kit avant d'installer ou de supprimer des éléments du véhicule.

S'assurer d'utiliser la version la plus récente de la feuille d'instruction qui est disponible à : www.harley-davidson.com/isheets

Communiquer avec le Centre de soutien aux clients Harley-Davidson au 1-800-258-2464 (États-Unis seulement) ou au 1-414-343-4056.

GÉNÉRALITÉS

Modèles

Pour plus d'informations concernant la configuration des modèles, veuillez consulter le catalogue de vente au détail des pièces et accessoires ou la section des pièces et accessoires de www.harley-davidson.com (en anglais uniquement).



Exigences d'installation

▲ AVERTISSEMENT

La sécurité du conducteur et de ses passagers dépend de l'installation correcte de ce kit. Si vous n'avez pas les compétences nécessaires pour respecter ces procédures ou si vous n'avez pas les bons outils, demandez à un concessionnaire Harley-Davidson d'effectuer l'installation. Une mauvaise installation de ce kit peut entraîner la mort ou des blessures graves. (00308b)

RETRAIT

1. Consultez Figure 1 . Ouvrir Équipement d'origine (OE) les cache-axes (1,2).
 - a. Placer la lame du tournevis dans l'encoche située en bas du cache.
 - b. Appuyer doucement vers l'extérieur pour retirer.

INSTALLATION

1. Consultez Figure 1 . Installer le **nouveau** cache-axe (1) (hexagonal) gauche.
 - a. À l'aide d'une clé à douille, serrer légèrement l'écrou hexagonal jusqu'à ce que la pince à ressort ne puisse plus tourner librement.
 - b. Aligner la pince à ressort sur l'axe.
 - c. Appuyer doucement la pince contre l'axe et la faire tourner pour aligner l'emblème bar and shield.
 - d. Une fois alignés, enlever le cache et serrer complètement l'écrou hexagonal afin de fixer la pince à ressort.
 - e. Installer le cache en alignant la pince à ressort sur la partie hexagonale interne de l'axe.
 - f. Appuyer fermement jusqu'à ce que le cache soit complètement installé.
2. Consultez Figure 1 . Installer le **nouveau** cache-axe (2) (circulaire) côté droit.
 - a. Aligner la pince à ressort sur l'axe.
 - b. Tourner pour aligner l'emblème bar and shield.
 - c. Appuyer fermement jusqu'à ce que le cache soit complètement installé.