



# INSTRUCTIONS

J06529

2021-08-02



## KIT DE PATIN DE PÉDALE DE FREIN

### GÉNÉRALITÉS

#### Numéros des kits

50600248, 50600255, 50600256, 50600257, 50600258, 50600259, 50600466, 50600467, 50600468

#### Modèles

Pour plus d'informations concernant la configuration des modèles, consultez le catalogue de vente au détail des pièces et accessoires ou la section Pièces et accessoires de [www.harley-davidson.com](http://www.harley-davidson.com) (disponible en anglais uniquement).

#### ▲ AVERTISSEMENT

La sécurité du conducteur et de ses passagers dépend de l'installation correcte de ce kit. Si vous n'avez pas les compétences nécessaires pour respecter ces procédures ou si vous n'avez pas les bons outils, demandez à un concessionnaire Harley-Davidson d'effectuer l'installation. Une mauvaise installation de ce kit peut entraîner la mort ou des blessures graves. (00308b)

#### Contenu du kit

Consultez Figure 1, Tableau 1 et Figure 2, Tableau 2.

### RETRAIT

1. Retirer le patin de pédale de frein de la pédale de frein du véhicule. Mettre le patin à l'écart.

### INSTALLATION

**Petits patins de pédale de frein : Kits 50600248, 50600255, 50600256**

1. Voir la Figure 1. Aligner le **nouveau** patin (1) de la pédale de frein sur l'encastrement du couvercle (2) de garniture.
2. Insérer le goujon fileté à travers les trous du couvercle de l'habillage et du levier de frein au pied du véhicule.
3. Installer la rondelle ordinaire (3) sur le goujon fileté.
4. Visser l'écrou bloquant de 1/4-20 (4) sur la goupille. Serrer.  
Couple : 13,6 N·m (10 ft-lbs)

**Grands patins de pédale de frein : Kits 50600257, 50600258, 50600259, 50600466, 50600467, 50600468**

1. Figure 2 Aligner le **nouvel** ensemble de pédale de frein (1) avec la pédale de frein du véhicule.
2. Installer la rondelle ordinaire (2) sur le boulon (3).

3. Visser le boulon dans le levier de frein au pied et dans l'ensemble de pédale de frein. Serrer.

Couple : 26 N·m (19 ft-lbs)

#### REMARQUE

Appliquer **LOCTITE 243 MEDIUM STRENGTH THREADLOCKER AND SEALANT (BLEU) (99642-97)** sur le boulon principal (3).

### PIÈCES DE RECHANGE

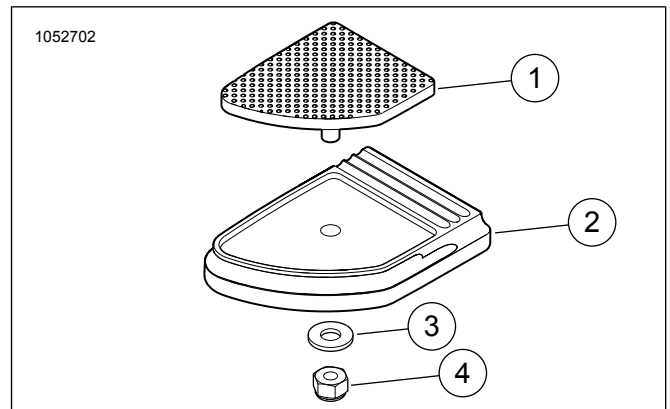


Figure 1. Pièces de rechange : Petit kit du patin de la pédale de frein

Tableau 1. Pièces de rechange : Petit kit du patin de la pédale de frein

Ar-ticle	Description (quantité)	Numéro de pièce
1	Patin de la pédale de frein	Non vendu séparément
2	Couvercle de l'habillage de la pédale de frein	Non vendu séparément
3	Rondelle	6703
4	Contre-écrou hexagonal, 1/4-20	7686

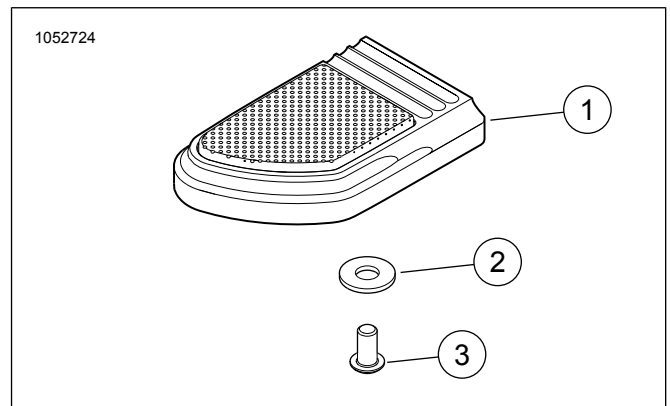


Figure 2. Pièces de rechange : Grand kit du patin de la pédale de frein

**Tableau 2. Pièces de rechange : Grand kit du patin de la pédale de frein**

<b>Ar-ticle</b>	<b>Description (quantité)</b>	<b>Numéro de pièce</b>
1	Pédale de frein	Non vendu séparément
2	Rondelle	6333
	Boulon	3540
3	Boulon (kits 50600466, 50600467, 50600468)	10201203