



# INSTRUCTIONS

J06660

2019-08-21



## ÉCRAN DE VITESSE À EN FIBRE DE CARBONE DE LA LIVEWIRE

### INFORMATIONS GÉNÉRALES

Tableau 1. Informations générales

Kits	Outils suggérés	Niveau de compétence <sup>(1)</sup>	Heure
57400400	Lunettes de protection, clé dynamométrique		1 heure

(1) Serrer au couple de serrage ou utiliser d'autres outils et techniques modérés nécessaires

### CONTENU DU KIT

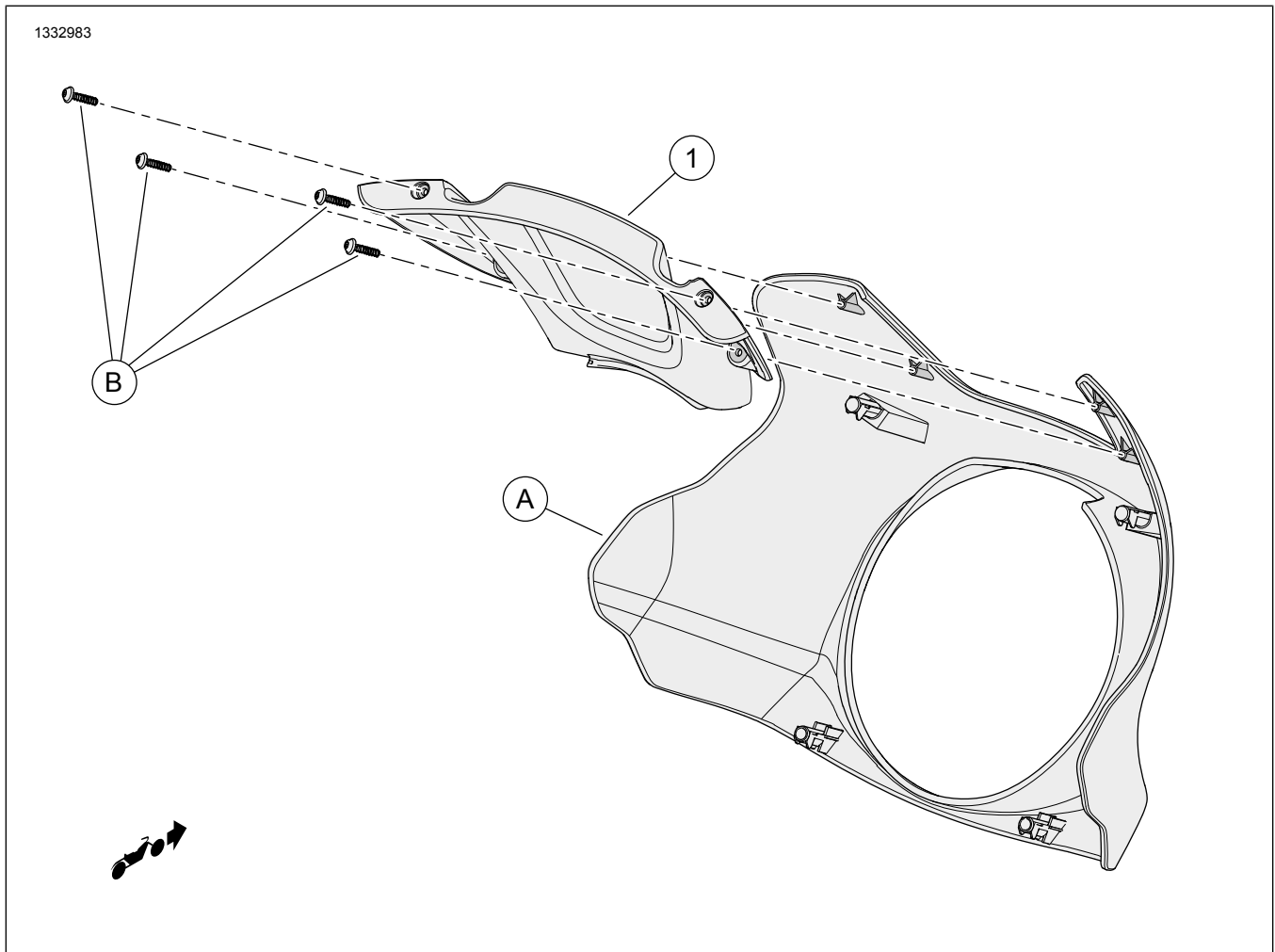


Figure 1. Contenu du kit : Composants d'écran de vitesse

**Tableau 2. Contenu du kit : Composants d'écran de vitesse**

<input checked="" type="checkbox"/>	Ar-ticle	Qté	Description	No de pièce/No de référence	Remarques
<input type="checkbox"/>	1		Écran de vitesse, fibre de carbone	Non vendu séparément	
<b>Articles mentionnés dans le texte, mais non inclus dans le kit</b>					
<input checked="" type="checkbox"/>	A	1	Équipement d'origine (OE) Carénage		
<input checked="" type="checkbox"/>	B	4	OE vis	10200721	Couple : 0,5-0,65 Nm (4-6 po-lb)

**REMARQUE**

Vérifier que tout le contenu est présent dans le kit avant d'installer ou de supprimer des éléments du véhicule.

## GÉNÉRALITÉS

### Modèles

Pour plus d'informations concernant la configuration des modèles, consultez le catalogue de vente au détail des pièces et accessoires ou la section Pièces et accessoires de [www.harley-davidson.com](http://www.harley-davidson.com) (disponible en anglais uniquement).

Assurez-vous que vous utilisez la plus récente version de la fiche d'instructions. Elle est disponible à : [www.harley-davidson.com/isheets](http://www.harley-davidson.com/isheets)

Communiquer avec le Centre de soutien aux clients Harley-Davidson au 1-800-258-2464 (États-Unis seulement) ou au 1-414-343-4056.

### Exigences d'installation

**▲ AVERTISSEMENT**

La sécurité du conducteur et de ses passagers dépend de l'installation correcte de ce kit. Si vous n'avez pas les compétences nécessaires pour respecter ces procédures ou si vous n'avez pas les bons outils, demandez à un concessionnaire Harley-Davidson d'effectuer l'installation. Une mauvaise installation de ce kit peut entraîner la mort ou des blessures graves. (00308b)

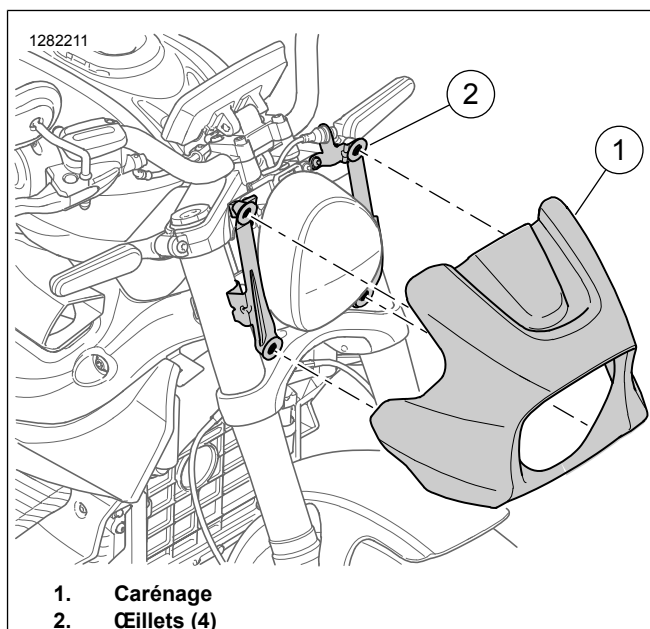
### RETRAIT

1. Figure 2 Enlever le carénage extérieur (1) des œillets (2).
  - a. Tirer le carénage (1) en tirant directement vers l'avant sur le bord extérieur, vers l'avant du véhicule.
2. Figure 1 Retirer OE les vis (B).
3. Retirer OE l'écran (1) de pare-brise.

### INSTALLATION

1. Installer le **nouvel** écran de vitesse (1) en fibre de carbone sur le carénage (A) à l'aide de OE vis (B).
2. Serrer les vis (B). Serrez.  
Couple : 0,5-0,65 N·m (4-6 in-lbs)

3. Figure 2 Installer le carénage extérieur (1).
  - a. Aligner le carénage (1) sur les œillets (2).
  - b. Installer le carénage (1) sur les œillets (2).



**Figure 2. Carénage avant**