



# INSTRUCTIONS

J06509

2022-09-28



## ENSEMBLE DE COUSSIN DE DOSSIER COMPACTS

### INFORMATIONS GÉNÉRALES

Tableau 1. Informations générales

Kits	Outils suggérés	Niveau de compétence <sup>(1)</sup>
52300556A, 52300555A, 52300558A, 52300559A, 52300617A	Lunettes de protection, clé dynamométrique	
<i>(1) Serrer au couple de serrage ou utiliser d'autres outils et techniques modérés nécessaires</i>		

### CONTENU DU KIT

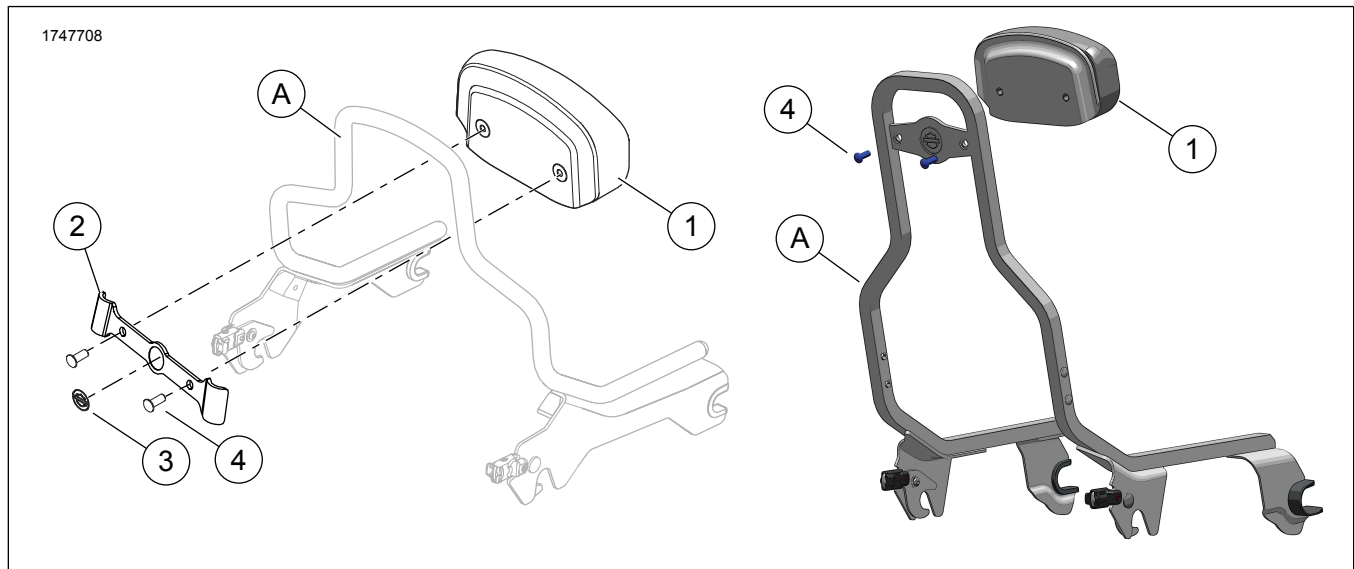


Figure 1. Contenu du kit : Ensemble de coussins de dossier compacts

Tableau 2. Contenu du kit : Ensemble de coussins de dossier compacts

Vérifier que tout le contenu est présent dans le kit avant d'installer ou de supprimer des éléments du véhicule.					
<input checked="" type="checkbox"/>	Ar-ticle	Qté	Description	No de pièce/No de référence	Remarques
<input type="checkbox"/>	1	1	Coussin de dossier	Non vendu séparément	
<input type="checkbox"/>	2	1	Support, montage	52300565A	
<input type="checkbox"/>	3	1	Médaille	Non vendu séparément	
<input type="checkbox"/>	4	2	Vis	94385-92T	
Articles mentionnés dans le texte, mais non inclus dans le kit					
<input checked="" type="checkbox"/>	A	1	Équipement d'origine (OE) Barre d'appui amovible		

### GÉNÉRALITÉS

#### Modèles

Pour des renseignements concernant la configuration des modèles, consultez le Pièces et accessoires (P&A) catalogue

de vente au détail ou la section Pièces et accessoires de [www.harley-davidson.com](http://www.harley-davidson.com).

Assurez-vous que vous utilisez la plus récente version de la fiche d'instructions. Elle est disponible à : [h-d.com/isheets](http://h-d.com/isheets)



Communiquer avec le Centre de soutien aux clients Harley-Davidson au 1-800-258-2464 (États-Unis seulement) ou au 1-414-343-4056.

## Exigences d'installation

### ▲ AVERTISSEMENT

La sécurité du conducteur et de ses passagers dépend de l'installation correcte de ce kit. Si vous n'avez pas les compétences nécessaires pour respecter ces procédures ou si vous n'avez pas les bons outils, demandez à un concessionnaire Harley-Davidson d'effectuer l'installation. Une mauvaise installation de ce kit peut entraîner la mort ou des blessures graves. (00308b)

## INSTALLATION (TOURING/SOFTAIL)

1. Figure 1 Positionnez le coussin du dossier (1) de sorte que le contour de la base soit aligné avec le haut du montant de OE la barre d'appui (A).

### REMARQUE

- Le côté du support (3) n'est pas symétrique. La largeur en haut est inférieure à la largeur en bas.
- Utilisez un mélange d'alcool isopropylique et d'eau (50:50) pour nettoyer soigneusement la surface du OE montant (A) avant d'installer le support (2). Laissez sécher complètement. Installer à température ambiante. 10–32 °C (50–90 °F)

2. Enlever l'endos adhésif des côtés gauche et droit du support (3).
3. Figure 1 Placez le support de montage contre le coussin de sorte que OE le montant de la barre d'appui (A) se trouve entre le coussin (1) et le support (2).
4. Positionnez et appuyez fermement le support (2) sur OE le montant de la barre d'appui (A).
5. Insérer les vis (4). Serrer.  
Couple : 6,8 N·m (60 in·lbs)

## ALIGNEMENT DES MÉDAILLONS

1. Figure 1 Utilisez un mélange d'alcool isopropylique et d'eau (50:50) pour nettoyer soigneusement la surface du OE montant de la barre d'appui (A) avant d'installer le support (2). Laissez sécher complètement. Installer à température ambiante.  
Température : 10–32 °C (50–90 °F)
2. Figure 2 Placez un morceau de trois pouces de ruban-cache (2) centré sur la barre et le bouclier du médaillon (1).
3. Retirez le papier de son support adhésif.

### REMARQUE

- Figure 3 Les côtés du support (3) ne sont pas symétriques. La largeur en haut est inférieure à la largeur en bas.
- Figure 3 Alignez la barre horizontale du médaillon (1) avec le bord inférieur (2) du support. Les deux doivent être parallèles.

4. Figure 2 Installez le médaillon sur le support.
  - a. En tenant le ruban adhésif, abaissez le médaillon dans la zone encastrée du support.
  - b. Appliquer une pression uniforme pendant une minute.

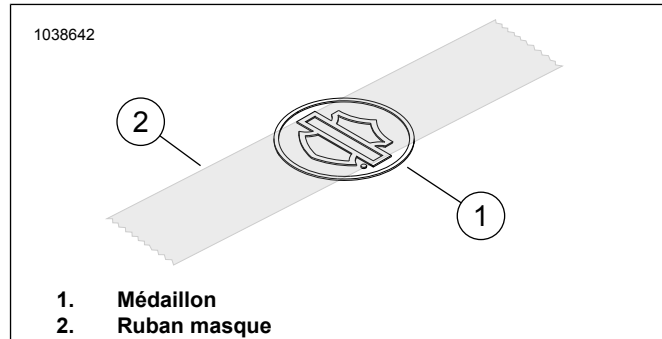


Figure 2. Appliquer du ruban adhésif au médaillon

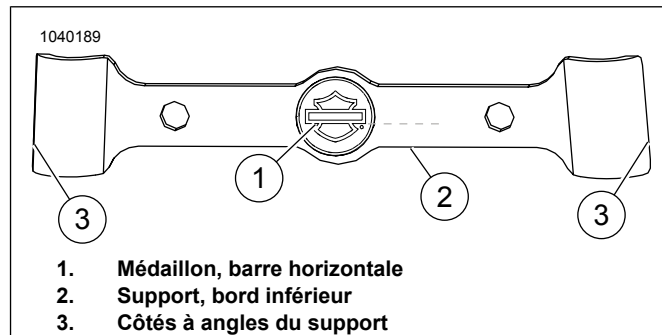


Figure 3. Alignement de médaillon

## FIXATION DU SUPPORT

1. Figure 1 Si nécessaire, coupez le joint de pluie en plastique à l'écart des trous de vis prédécoupés dans le rembourrage du dossier (1) pour éviter que le plastique ne se coince dans les filets.
2. Positionnez le coussin du dossier (1) de sorte que le contour de la base soit aligné avec le haut OE du montant de la barre d'appui (A).

### REMARQUE

- Figure 3 Les côtés du support (3) ne sont pas symétriques. La largeur en haut est inférieure à la largeur en bas.
  - Figure 1 Utilisez un mélange d'alcool isopropylique et d'eau (50:50) pour nettoyer soigneusement la surface du OE montant de la barre d'appui (A) avant d'installer le support (2). Laissez sécher complètement. Installer à température ambiante. 10–32 °C (50–90 °F)
3. Figure 3 Retirez le support adhésif des côtés gauche et droit du support (3).
  4. Figure 1 Placez le support de montage (2) contre le coussin (1) de sorte que le OE montant de la barre d'appui (A) se trouve entre le coussin et le support.
  5. Positionnez et appuyez fermement le support (2) sur OE le montant de la barre d'appui (A).

6. Figure 1 Insérez les vis (4). Serrer.  
Couple : 6,8 N·m (60 **in-lbs**)

## **INSTALLER (RH975)**

1. Figure 1 Alignez le tampon (1) avec le support (2).
2. Installer les vis (4). Serrer.  
Couple : 6,8 N·m (60 **in-lbs**)