



INSTRUCTIONS

J06336

2021-08-02



KIT D'EMBOUT DE SÉLECTEUR

GÉNÉRALITÉS

Numéro de kit

33600100, 33600111, 33600333, 33600334, 33600335

Modèles

Pour plus d'informations concernant les accessoires des modèles, consultez le catalogue de vente au détail des P&A ou la section pièces et accessoires de www.harley-davidson.com (disponible en anglais uniquement).

▲ AVERTISSEMENT

La sécurité du conducteur et de ses passagers dépend de l'installation correcte de ce kit. Si vous n'avez pas les compétences nécessaires pour respecter ces procédures ou si vous n'avez pas les bons outils, demandez à un concessionnaire Harley-Davidson d'effectuer l'installation. Une mauvaise installation de ce kit peut entraîner la mort ou des blessures graves. (00308b)

Contenu du kit

Consultez Figure 1 et Tableau 1 .

RETRAIT

1. Retirez du véhicule l'embout de sélecteur actuel. Jetez l'embout et la vis.

INSTALLATION

1. **Kits 33600100, 33600111** : Figure 1 Installez l'embout de sélecteur sur la pédale de sélecteur (A) avec une vis (1).
2. **Kits 33600333, 36600334, 33600335** : Figure 1 Installez la rondelle de blocage (3), la pédale de sélecteur (A), l'embout de sélection (2) et la vis (1).
3. Serrez la vis.

Couple : 15–20 N·m (11–15 ft·lbs)

PIÈCES DE RECHANGE

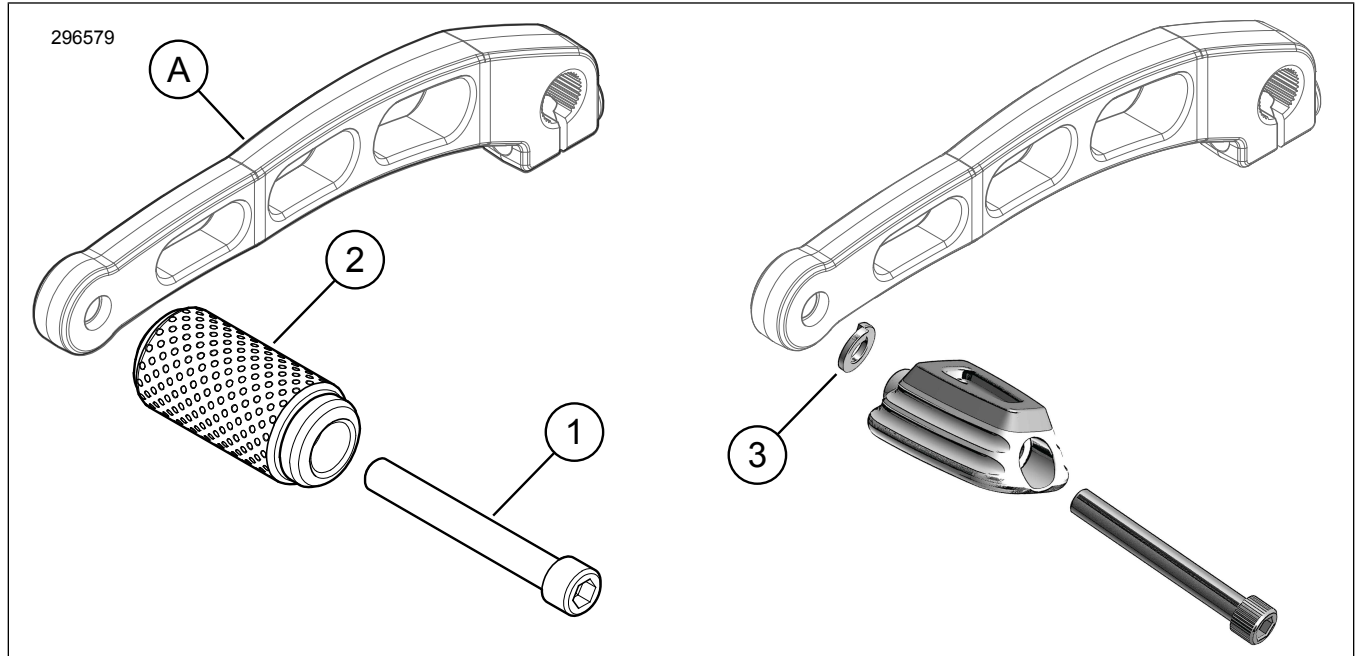


Figure 1. Pièces de rechange : Kit d'embout de sélecteur

Tableau 1. Tableau des pièces de rechange

Article	Description (quantité)	Numéro de pièce
1	Vis, kits 33600333, 36600334, 33600335	Non vendu séparément
2	Embout de sélecteur	10201058
3	Rondelle de blocage, kits 33600333, 36600334, 33600335	Non vendu séparément 7041

Tableau 1. Tableau des pièces de rechange

Article	Description (quantité)	Numéro de pièce
Éléments mentionnés dans le texte, mais non inclus dans le kit :		
A	Pédale de sélecteur	