



# INSTRUCTIONS

J02823

2021-04-27



## KITS DE PARE-BRISE DÉTACHABLE

### GÉNÉRALITÉS

#### Numéro de kit

58063-04, 58601-04, 58602-04, 58703-09, 58706-09

#### Modèles

Pour plus d'informations concernant les accessoires des modèles, consultez le catalogue de vente au détail des P&A ou la section pièces et accessoires de [www.harley-davidson.com](http://www.harley-davidson.com) (disponible en anglais uniquement).

Tableau 1. Kits

No de kit	Description
58063-04	Hauteur standard, pare-brise transparent
58601-04	Hauteur standard, pare-brise fumé
58602-04	Profil bas, pare-brise fumé
58703-09	Profil bas, pare-brise fumé, renforts noirs
58706-09	Hauteur standard, pare-brise transparent, renforts noirs

#### Contenu du kit

Consultez Figure 12 et Tableau 2 .

#### POSE

##### ▲ AVERTISSEMENT

La sécurité du conducteur et de ses passagers dépend de l'installation correcte de ce kit. Si vous n'avez pas les compétences nécessaires pour respecter ces procédures ou si vous n'avez pas les bons outils, demandez à un concessionnaire Harley-Davidson d'effectuer l'installation. Une mauvaise installation de ce kit peut entraîner la mort ou des blessures graves. (00308b)

##### ▲ AVERTISSEMENT

Pour éviter tout démarrage accidentel du véhicule, ce qui pourrait entraîner la mort ou des blessures graves, débranchez le câble négatif (-) de la batterie avant d'entreprendre toute autre manipulation. (00048a)

##### REMARQUE

Couvrir le garde-boue avant et l'avant du réservoir de carburant avec des serviettes d'atelier propres pour éviter les rayures. Sinon, le fini risque d'être endommagé.

#### Relocaliser le câble d'embrayage

Pour les modèles XL Custom ou FXLR seulement : relocaliser le câble d'embrayage maintenant inséré derrière le support de fourche supérieur devant le guidon comme suit :

1. Déplacer le câble d'embrayage de sa position initiale vers l'arrière du côté arrière gauche du support de fourche supérieur. Compenser le jeu au-dessus et au-dessous du support de fourche pour positionner le câble optimalement.
2. Au besoin, repositionner les attaches de fixation du câble d'embrayage fixées au tube diagonal du châssis pour laisser libre jeu au câble d'embrayage lorsque le guidon est tourné complètement de gauche à droite jusqu'aux butées de fourche. Actionner le levier manuel à plusieurs reprises pour confirmer.

**Pour tous les modèles sauf le XL Custom et le FXLR :** relocaliser le câble d'embrayage à l'intérieur du guidon comme suit :

1. Consultez Figure 1 . Faire glisser la gaine de caoutchouc (1) hors de l'ajusteur du câble d'embrayage (2). L'ajusteur est situé à mi-chemin le long du câble d'embrayage près du tube diagonal du châssis.

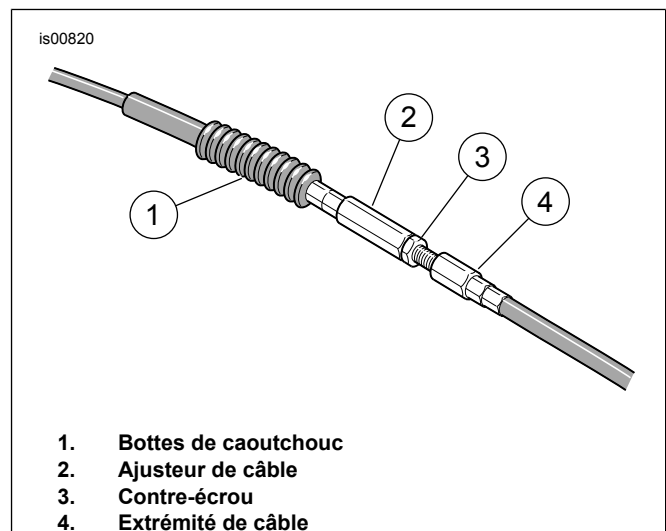


Figure 1. Ajusteur de câble d'embrayage

2. Maintenir l'ajusteur de câble à l'aide d'une clé de 1/2 po et desserrer le contre-écrou (3) avec une clé de 9/16 po. Ramener le contre-écrou vers l'arrière depuis l'ajusteur de câble. Déplacer l'ajusteur vers le contre-écrou pour laisser du jeu au niveau de la poignée.
3. Retirer l'anneau de rétention de la rainure de goupille d'articulation au bas du support de levier d'embrayage et retirer la goupille d'articulation.
4. Retirer la poignée d'embrayage du support. Au besoin, utiliser une tête d'entraînement T27 Torx<sup>®</sup> pour retirer les deux vis avec rondelles plates qui fixent le support de poignée d'embrayage à la bride de guidon.

- Consultez Figure 2 . Réacheminer le câble d'embrayage vers l'intérieur du guidon.

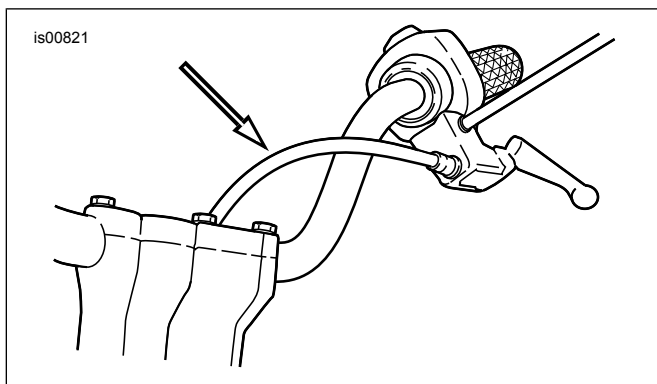


Figure 2. Disposition du nouveau câble d'embrayage

- Insérer le levier d'embrayage dans la rainure du support de levier en positionnant le manchon à l'extrémité du boîtier de câble dans l'orifice du côté intérieur du support.
- S'il a été retiré, sécuriser le support de levier d'embrayage sur la bride de guidon avec les vis Torx<sup>®</sup>. En commençant par la vis supérieure, serrer à 60-80 po-lb (6,8-9,0 Nm).
- Consultez Figure 1 . Tourner l'ajusteur de câble dans le sens opposé du contre-écrou jusqu'à ce que le jeu ait été éliminé dans le levier. Tirer la bague du câble d'embrayage à l'écart du support de câble d'embrayage pour mesurer le jeu.
- Consultez Figure 3 . Maintenir l'ajusteur à l'aide d'une clé de 1/2 po et utiliser une clé de 9/16 po pour serrer le contre-écrou contre l'ajusteur de câble. Couvrir le mécanisme du câble d'ajusteur avec la gaine de caoutchouc.
- Au besoin, repositionner les attaches de fixation du câble d'embrayage fixées au tube diagonal du châssis pour laisser libre jeu au câble d'embrayage lorsque le guidon est tourné complètement de gauche à droite jusqu'aux butées de fourche. Actionner le levier manuel à plusieurs reprises pour confirmer.

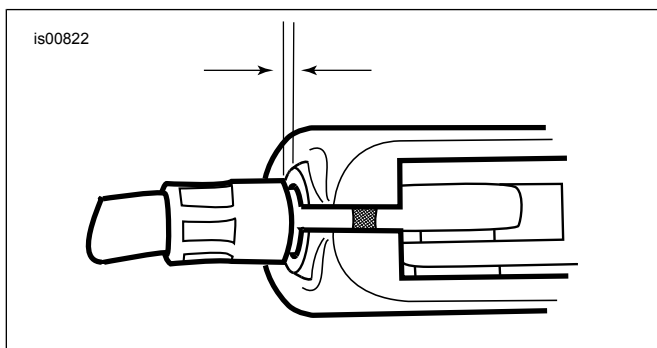


Figure 3. Jeu du câble d'embrayage, 1/16-1/8 po (1,6-3,2 mm)

#### ▲ AVERTISSEMENT

Après avoir changé l'emplacement du câble d'embrayage, assurez-vous que le levier d'embrayage fonctionne bien lorsque le guidon est tourné entièrement à gauche ou à droite. Si le levier d'embrayage répond trop lentement, cela pourrait causer une perte de contrôle et entraîner la mort ou des blessures graves. (00424d)

#### ▲ AVERTISSEMENT

Assurez-vous que la direction est fluide et sans obstruction. Si la direction est entravée, vous pourriez perdre le contrôle du véhicule et subir des blessures graves ou mortelles. (00371a)

- S'assurer que les câbles d'embrayage ne sont pas tendus lorsque le guidon est tourné complètement vers les butées de fourche de droite ou de gauche.

#### REMARQUE

Il est possible qu'il soit nécessaire de relocaliser les câbles de manette des gaz/commande de ralenti. (se référer au sous-sujet de la manette des gaz et de l'acheminement du câble.)

### Acheminement du câble de manette des gaz/commande de ralenti

#### ▲ AVERTISSEMENT

Assurez-vous que la direction est fluide et sans obstruction. Si la direction est entravée, vous pourriez perdre le contrôle du véhicule et subir des blessures graves ou mortelles. (00371a)

- S'assurer que les câbles d'embrayage et de commande de ralenti ne sont pas tendus lorsque le guidon est tourné complètement vers les butées de fourche de droite ou de gauche.
- S'assurer que les câbles sont à l'écart des butées de fourche au niveau de la tête de direction pour éviter qu'ils ne se fassent écraser lorsque la fourche entre en contact avec les butées.

#### Modèles Sportster

Acheminer les câbles de commande au-delà du côté gauche du clignotant de droite. Boucler à travers la zone entre le phare et le tube de fourche de droite. Acheminer vers l'arrière sous le réservoir à essence et fixer au niveau de l'attache sous le commutateur d'allumage, puis vers le bas vers le carburateur.

#### Modèles Dyna

**Modèles FXD, FXDX, FXDS-Conv :** Voir Figure 4 . Acheminer les câbles de manette des gaz et de commande de ralenti entre le phare et le tube de fourche avant droit, puis sous le côté droit du réservoir vers le carburateur.

**Modèles FXDL :** Voir Figure 5 . Acheminer les câbles de manette des gaz et de commande de ralenti à l'extérieur (vers la droite) à l'avant des fourches.

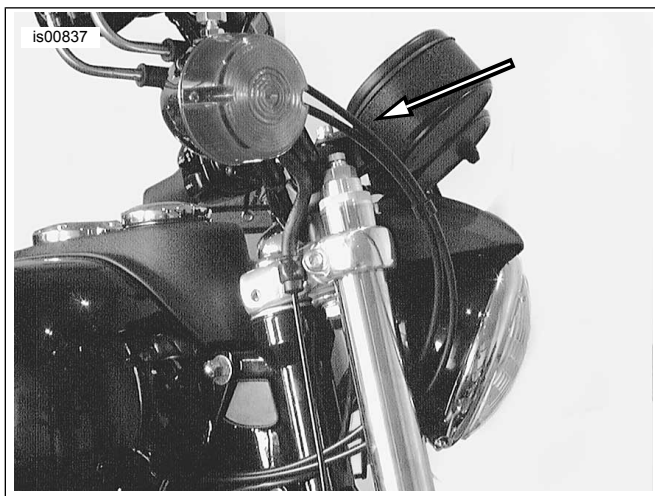


Figure 4. Acheminement du câble (modèles FXD, FXDX et FXDS-Conv)

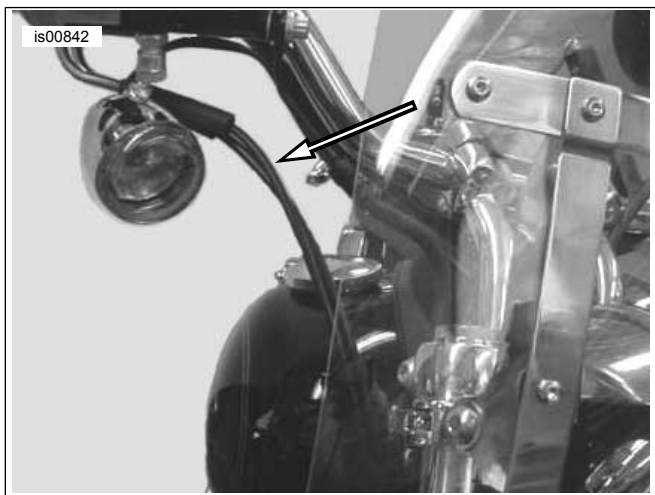


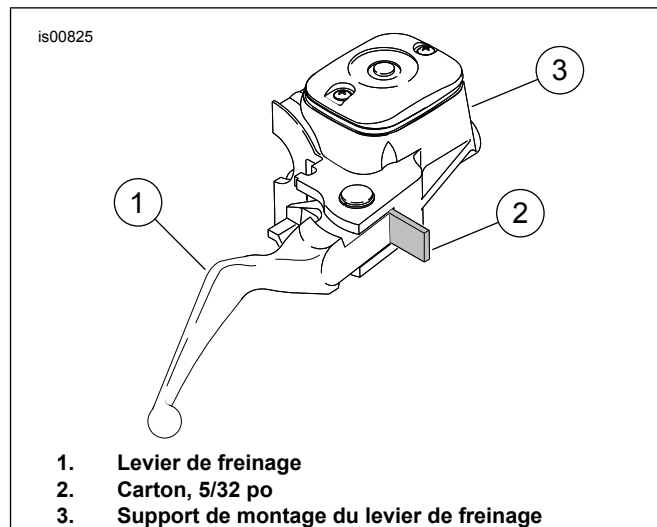
Figure 5. Acheminement du câble (modèles FXDL)

## Retrait du câble de manette des gaz/commande de ralenti

**AVIS**

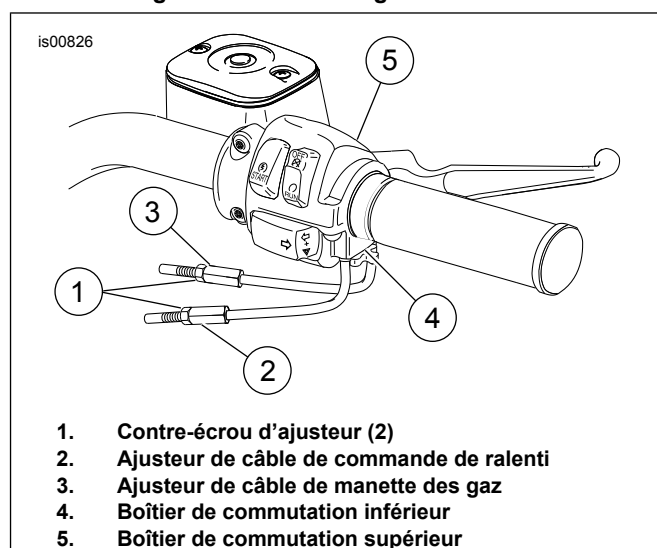
N'enlevez pas l'assemblage du maître-cylindre et ne l'installez pas avant d'avoir inséré un insert de 5/32 po (4 mm) d'épaisseur entre le levier de frein et le support du levier. Si vous retirez ou installez le maître-cylindre sans avoir inséré l'insert, vous pourriez endommager l'enveloppe de caoutchouc et le piston plongeur du contacteur avant des feux d'arrêt. (00324a)

1. Consultez Figure 6. Placer l'organe de carton entre le levier de frein et le support de levier.
2. Consultez Figure 7 . Desserrer les contre-écrous de l'ajusteur de câble. Visser les ajusteurs de câble jusqu'à ce qu'ils soient le plus court possible. Cela fournira suffisamment de jeu pour un retrait facile.
3. À l'aide d'une tête d'entraînement T25 Torx<sup>®</sup> retirer les vis supérieures droites et inférieures gauches du boîtier.



1. Levier de freinage
2. Carton, 5/32 po
3. Support de montage du levier de freinage

Figure 6. Installer l'organe de carton



1. Contre-écrou d'ajusteur (2)
2. Ajusteur de câble de commande de ralenti
3. Ajusteur de câble de manette des gaz
4. Boîtier de commutation inférieur
5. Boîtier de commutation supérieur

Figure 7. Manette des gaz sur le guidon

4. À l'aide d'une tête d'entraînement T27 Torx<sup>®</sup>, desserrer la vis supérieure en fixant la bride de guidon sur le boîtier du maître-cylindre. Retirer la vis inférieure de la bride avec la rondelle plate.

### REMARQUE

*Au besoin, laisser le patin en place. Le patin n'est pas très serré et risque de tomber ou de se déloger si le boîtier de commutation inférieur est retourné ou brassé.*

5. Consultez Figure 8 . Retirer les bagues d'extrémité des encoches dans le côté intérieur de la poignée de manette des gaz. Retirer les bagues d'extrémité des raccords d'extrémité de câble.
6. Tirer sur l'organe serti à l'extrémité des boîtiers de câble de manette des gaz et de commande de ralenti à partir du boîtier de commutation inférieur. Pour des résultats optimaux, appliquer un mouvement d'oscillation en tirant. Retirer les câbles avec les bagues de rétention du boîtier de commutation. Placer une goutte d'huile légère sur l'anneau de rétention, au besoin, pour faciliter le retrait.

#### REMARQUE

À cette étape, si vous avez installé (ou être en train d'installer) un autre guidon, mesurer le changement de distance qui sera nécessaire de l'extrémité du boîtier de câble jusqu'à la poignée d'accélération. Comparer cette longueur additionnelle nécessaire avec le câble fourni dans votre kit.

Si les câbles ont une longueur de plus de 2 po (50,8 mm) ou de plus de 1 po (25,4 mm) inférieure à la distance mesurée à l'étape précédente, communiquer avec votre concessionnaire Harley-Davidson pour connaître la longueur de câble appropriée.

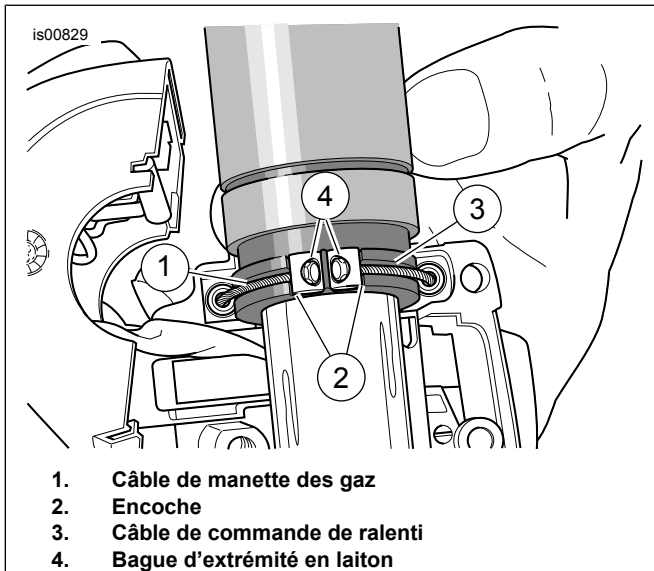


Figure 8. Câbles de manette des gaz/commande de ralenti

### Installation de câble de manette des gaz/commande de ralenti

1. Consultez Figure 8 . Appliquer délicatement le graphite sur la poignée d'accélération à l'intérieur du boîtier de commutation et sur l'extrémité de l'accélérateur du guidon.

#### REMARQUE

Le câble de manette des gaz est pourvu d'un anneau de rétention serti à l'extrémité du câble d'un diamètre supérieur à celui du câble de contrôle de ralenti.

Pour l'assemblage, placer une goutte d'huile légère sur les bagues de rétention des organes sertis.

2. Consultez Figure 9 . Pousser le boîtier du câble de manette des gaz et la bague de rétention dans le plus grand orifice du boîtier de commutation situé à l'avant de la vis d'ajusteur de tension.
3. Pousser la gaine du câble de commande de ralenti et la bague de rétention dans le petit trou du carter situé derrière la vis d'ajusteur de tension.
4. Pousser les boîtiers de câble de manette des gaz et de commande de ralenti dans le boîtier de commutation inférieur jusqu'à ce toutes les pièces prennent leur place.

#### REMARQUE

Si le patin est tombé ou est déplacé, installer le patin avec le côté concave vers le haut et l'orienter de façon à ce que le trou de goupille soit sur le point de la vis d'ajustement.

5. Pousser la poignée des gaz par-dessus l'extrémité du côté droit du guidon jusqu'à ce qu'elle entre en contact avec la partie fermée. Faire tourner la poignée jusqu'à ce que les encoches de bague d'extrémité se trouvent sur la partie supérieure. Pour éviter tout blocage, tirer la poignée d'environ 1/8 po. (3,2 mm).

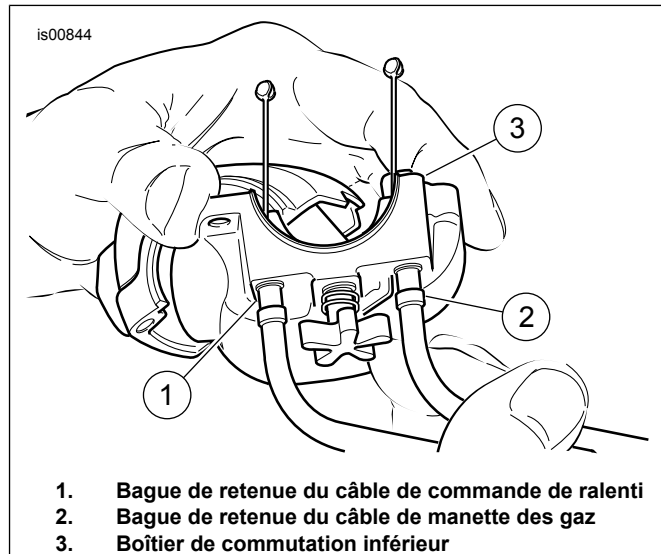


Figure 9. Installer des câbles dans le boîtier de commutation inférieur

6. Consultez Figure 8 . Positionner le boîtier de commutation inférieur sous la poignée d'accélération. Installer deux bagues d'extrémité en laiton (56508-76) du kit sur les câbles en les positionnant dans leurs encoches respectives sur la poignée des gaz. Les câbles doivent être positionnés dans les rainures moulées dans la poignée.
7. Positionner le boîtier de commutation supérieur par-dessus le guidon et le boîtier de commutation inférieur. Acheminer la conduite de câble dans la zone renfoncée au bas du guidon.
8. Serrer lâchement les vis inférieures et supérieures de boîtier de commutation inférieur.
9. Positionner l'ensemble de levier de frein/maître-cylindre à l'intérieur de l'ensemble de boîtier de commutation en engageant l'onglet du boîtier de commutation inférieur dans la rainure de la partie supérieure du support de levier de frein.
10. Aligner les trous de la bride de guidon avec ceux du boîtier du maître-cylindre et serrer légèrement la vis inférieure et la rondelle plate. Positionner pour optimiser le confort du conducteur. En commençant par la vis du haut, serrer les vis à 60-80 **po-lb** (6,8-9,0 Nm) à l'aide d'une tête d'entraînement T27 Torx® .
11. Serrer les vis inférieure et supérieure de boîtier de commutation à 35-45 **po-lb** (4-5 Nm).

### REMARQUE

Toujours serrer d'abord la vis du boîtier de commutateur inférieur pour que tout espace entre les boîtiers supérieur et inférieur soit situé à l'avant de l'ensemble de commutation.

12. Ajuster les câbles de manette des gaz et de commande de ralenti conformément aux directives du manuel d'entretien.

### ⚠ AVERTISSEMENT

**Assurez-vous que la direction est fluide et sans obstruction. Si la direction est entravée, vous pourriez perdre le contrôle du véhicule et subir des blessures graves ou mortelles. (00371a)**

13. Retirer l'organe de carton entre le levier de frein et le support de levier.

- Les câbles ne doivent pas accrocher le matériel de fixation du phare ou passer devant ce dernier.
- Les câbles ne doivent pas accrocher le matériel de fixation des clignotants ou ces derniers.
- Les câbles ne doivent pas accrocher le bouchon de carburant ou la jauge de carburant.
- Les câbles ne doivent pas accrocher l'indicateur de vitesse ou le tachymètre.
- S'assurer que les câbles ne sont pas écrasés entre le châssis et/ou les fourches.
- S'assurer que les câbles d'embrayage ne sont pas tendus lorsque le guidon est tourné complètement vers les butées de fourche de droite ou de gauche.

### ⚠ AVERTISSEMENT

**Connectez d'abord le câble positif (+) de la batterie. Si le câble positif (+) entre en contact avec la masse alors que le câble négatif (-) est branché, les étincelles qui en résultent peuvent provoquer une explosion de la batterie, ce qui pourrait entraîner la mort ou des blessures graves. (00068a)**

14. Brancher les câbles de la batterie en commençant par le câble positif (+).

### Fixer les brides sur le pare-brise

1. Consultez Figure 10. Retirer le sous-ensemble du pare-brise de l'emballage et le mettre à l'envers sur une surface propre et lisse avec les supports de montage orientés vers le haut.
2. Consultez Figure 12. Retirer les kits de bride et de matériel de fixation de l'emballage et séparer les pièces similaires en vue de l'assemblage.
3. Consultez Figure 11. Assembler les ensembles de bride et les piles de matériel.

### ⚠ AVERTISSEMENT

**Les parties creuses des rondelles Belleville (coniques) doivent être face à face et tenir les supports de fixation du pare-brise « en sandwich » à chaque point de montage. Si les rondelles ne sont pas orientées correctement, le pare-brise pourrait ne pas se détacher lors d'une collision, ce qui peut causer la mort ou des blessures graves. (00422b)**

4. Une bride à la fois, avec la bride orientée vers le haut et vers l'intérieur du support du pare-brise (2), serrer suffisamment les boulons à épaulement (1) pour maintenir l'orientation de la bride vers le pare-brise pendant l'installation du pare-brise sur la motocyclette. Les boulons seront serrés complètement ultérieurement.

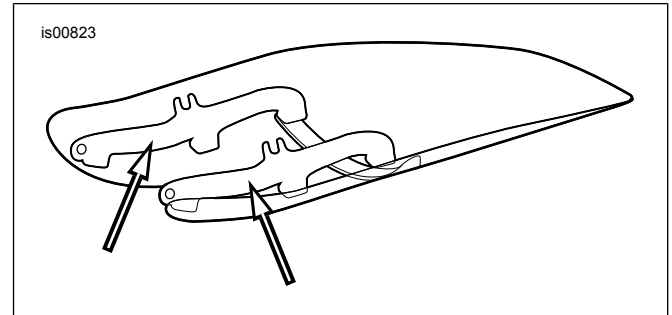
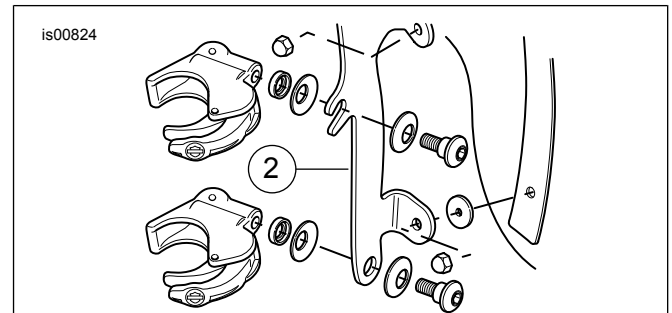


Figure 10. Supports de montage du pare-brise



1. Boulon à épaulement
2. Support de pare-brise droit
3. Rondelle cuvette
4. Rondelles Belleville (les côtés creusés sont face à face avant le support du pare-brise entre elles)

Figure 11. Pince de fixation du pare-brise

## Installer le pare-brise

### REMARQUE

Gardez la roue avant tout droite pour empêcher que les supports ne rayent le réservoir de carburant.

1. Veuillez vous assurer que les quatre brides sont en position « ouverte », puis apporter le pare-brise (côté de la bride à l'opposé de votre personne) à l'avant de la motocyclette.

### REMARQUE

Le pare-brise Lexan<sup>®</sup> est relativement souple et peut être plié pour étendre les brides au-delà du phare avant et faciliter l'installation sur la motocyclette. Faites attention de ne pas rayer le boîtier du phare avant avec les pinces lors du positionnement du pare-brise sur les fourreaux de fourche.

2. Écarter le garde-boue avant et vérifier que les câbles de manette des gaz sont positionnés entre la paire de brides sur votre gauche (comme vu en faisant face à la motocyclette, en tenant le pare-brise) et ne seront pas écrasés par les brides. Centrer le pare-brise autour du phare et positionner les brides sur les fourreaux de fourche.

### ▲ AVERTISSEMENT

**Si les câbles de la commande des gaz sont coincés, la réponse du moteur pourrait être restreinte entraînant une perte de contrôle et la mort ou des blessures graves. (00423b)**

3. En commençant par la partie inférieure (de chaque côté) avec les boulons à épaulement lâchement vissés, fermer chaque bride en veillant à ce qu'elles s'alignent automatiquement sur les fourreaux de fourche et les unes sur les autres.

### REMARQUE

Ne pas serrer les boulons à épaulement au-delà du couple de serrage recommandé. Un serrage excessif risque d'entraîner la torsion de la bride sur le fourreau de fourche et l'ouverture de celle-ci risque de s'abîmer.

4. Vous devez vous assurer que la partie d'épaulement des boulons à épaulement est adéquatement installée sur chaque support de pare-brise. Serrer chaque boulon à épaulement à 60 **po-lb** (6,7 Nm).
5. Consultez Figure 12 . Installer une pièce de garniture de marge de support de pare-brise (7) pour protéger contre l'abrasion des câbles de manette des gaz. La garniture doit être installée entre les brides du côté droit du support de pare-brise poussé jusqu'aux pièces d'installation de la bride supérieure. Tourner le guidon complètement vers les butées de droite et de gauche pour confirmer que les câbles de manette des gaz ne sont pas entravés.

### REMARQUE

En cas d'obstruction, ajuster le pare-brise comme nécessaire jusqu'à l'obtention du dégagement adéquat. Demandez à un technicien Harley-Davidson expérimenté de corriger tout problème avant de rouler avec cet accessoire installé.

## Retirer le pare-brise et le mettre de côté

Pour retirer le pare-brise, ouvrir les quatre brides dans n'importe quelle séquence et réaliser dans l'ordre inverse les procédures d'installation des étapes 3 et 4 du sous-sujet de l'installation du pare-brise. Prendre garde de ne pas rayer le boîtier du phare avant ou le réservoir de carburant, comme mentionné lors de l'installation.

Ranger le pare-brise dans un endroit où les brides seront optimalement protégées. Éviter les emplacement où une personne risque d'entrer en contact avec le pare-brise ou de l'échapper. Ne rien empiler sur l'ensemble.

Avant la remise en place après une période d'entreposage, inspecter les brides et le matériel de fixation afin de vérifier la précharge et la propreté des fixations. Chaque pince devrait avoir une paire de joints en caoutchouc dans la pince de selle qui entre en contact avec le fourreau de fourche et devraient s'ouvrir et se fermer librement.

## ENTRETIEN ET NETTOYAGE

### REMARQUE

Les reflets du soleil sur la surface intérieure du pare-brise peuvent causer une accumulation de chaleur extrême sur les instruments de la motocyclette. Faites attention en stationnant. Se stationner face au soleil et placer un objet opaque sur les instruments ou ajuster le pare-brise pour éviter les reflets.

### AVIS

**Les pare-brise/défecteurs d'air en polycarbonate nécessitent un entretien particulier. Si vous n'entretenez pas le polycarbonate correctement, vous risquez d'endommager le pare-brise/défecteur d'air. (00483e)**

- Ne pas utiliser de benzine, de diluant à peinture, d'essence ou tout autre type de nettoyant agressif sur le pare-brise. Cela endommagera la surface. Ne pas laver le Lexan sous un soleil chaud ou à des températures élevées. Les nettoyants abrasifs, alcalins ou poudreux peuvent endommager le pare-brise. À certains moments de la journée, les reflets de la lumière du soleil sur l'intérieur courbé du pare-brise peuvent provoquer une accumulation de chaleur extrême sur les instruments de la motocyclette. Faites attention en stationnant. Se stationner face au soleil et placer un objet opaque sur les instruments ou ajuster le pare-brise pour éviter les reflets. Ne pas utiliser de benzène, de solvant, d'essence ou tout autre produit de nettoyage sur les bagues en caoutchouc. Un tel usage aura pour conséquence d'endommager les surfaces des bagues.

### AVIS

**N'utilisez que des produits recommandés par Harley-Davidson sur les pare-brise Harley-Davidson. N'utilisez pas de produits chimiques agressifs ou de produits de protection contre les intempéries susceptibles de provoquer des dommages à la surface du pare-brise, tels que le ternissement ou l'estompement. (00231c)**

### AVIS

**N'utilisez pas de benzine, de diluant à peinture, d'essence ou tout autre type de nettoyant agressif sur le pare-brise. Cela endommagera la surface du pare-brise. (00232c)**

- Ne pas utiliser de benzène, de diluant, d'essence, de lubrifiants (y compris Armorall<sup>®</sup>) ou d'autres agents nettoyants sur les bagues de caoutchouc. Les bagues de caoutchouc se feraient endommager.

**REMARQUE**

On peut couvrir le pare-brise avec un chiffon propre et humide pendant environ 15 à 20 minutes avant le lavage pour faciliter l'élimination des résidus d'insectes secs.

**PIÈCES DE RECHANGE**

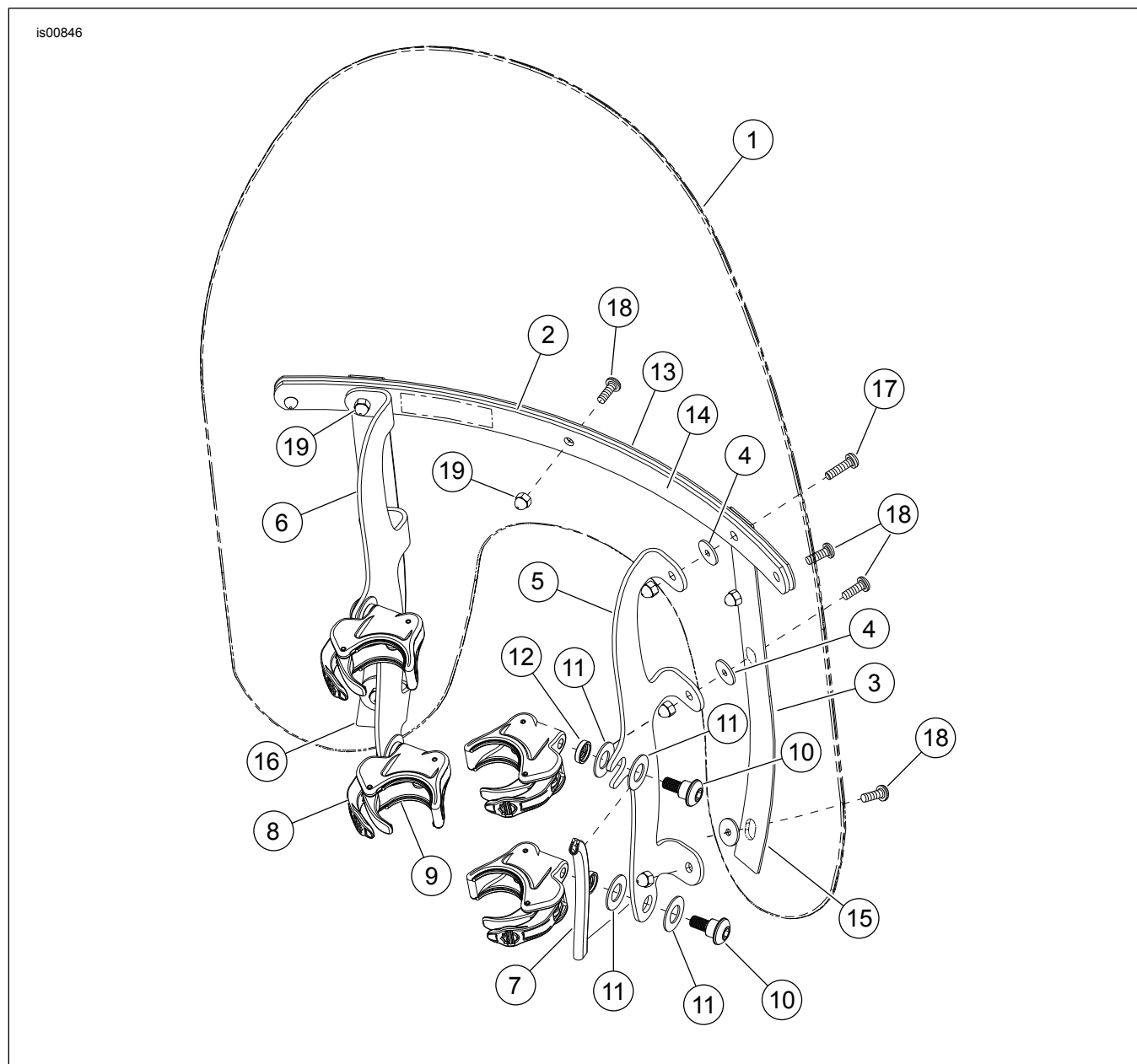


Figure 12. Pièces de rechange : Kits de pare-brise détachable

Tableau 2. Pièces de rechange : Kits de pare-brise détachable

Article	Description (quantité)	Kit	Numéro de pièce
--	Kit d'entretien de pare-brise (comprend les articles 1 à 4)	- Kit 58063-04 (standard, transparent) - Kit 58601-04 (standard, teinté) - Kit 58602-04 (profile bas, teinté) - Kit 58703-09 (profile bas, teinté) - Kit 58706-09 (standard, transparent)	58061-96 58625-99 58103-96 58103-96 58061-96
1	Pare-brise		Non vendu séparément
2	Ruban, horizontal (2)		58052-78
3	Ruban, vertical (2)		58417-77
4	Rondelle, caoutchouc, noir (6)		58152-96

**Tableau 2. Pièces de rechange : Kits de pare-brise détachable**

Article	Description (quantité)	Kit	Numéro de pièce
5	Support, monture de pare-brise, droit Support, monture de pare-brise, droit, noir		58809-04 58708-09
6	Support, monture de pare-brise, gauche Support, monture de pare-brise, gauche, noir		57723-04 58710-09
7	Garniture, protection de rebord, vinyle, noir		62540-83
8	Ensemble de bride, détachement sans outil (4) (comprend deux articles 9)		57400465
9	Joint d'étanchéité (8 au total, 2 par bride)		58791-04
--	Kit de matériel de fixation, monture de pare-brise (4) (inclut les articles 10 à 12)		58790-04
10	Vis à épaulement, tête ronde		Non vendu séparément
11	Entretoise, rondelle cuvette		Non vendu séparément
12	Rondelle Belleville (2)		Non vendu séparément
13	Renfort, horizontal, externe Renfort, horizontal, externe, noir		58051-78A 58069-09
14	Renfort, horizontal, interne Renfort, horizontal, interne, noir		58050-78A 58068-09
15	Renfort, vertical, droit Renfort, vertical, droit, noir		58406-75A 58045-09
16	Renfort, vertical, gauche Renfort, vertical, gauche, noir		58408-75A 58046-09
17	Vis, tête ronde, Torx <sup>®</sup> , avec pièce de verrouillage, no 12-24 x 13/16 po. (2)		2452
18	Vis, tête ronde, Torx <sup>®</sup> , avec pièce de verrouillage, no 12-24 x 5/8 po. (7)		2921A
19	Écrou borgne, n° 12-24 (chrome) (9)		7651