



# INSTRUCTIONS

J02048

2022-08-05



## ENSEMBLE DE BOULON DE REPOSE-PIEDS

### INFORMATIONS GÉNÉRALES

Tableau 1. Informations générales

Kits	Outils suggérés	Niveau de compétence <sup>(1)</sup>
94133-01 (chrome)	Lunettes de sécurité, clé dynamométrique, Loctite 243 (bleu)	

(1) Serrer au couple de serrage ou utiliser d'autres outils et techniques modérés nécessaires

### CONTENU DU KIT

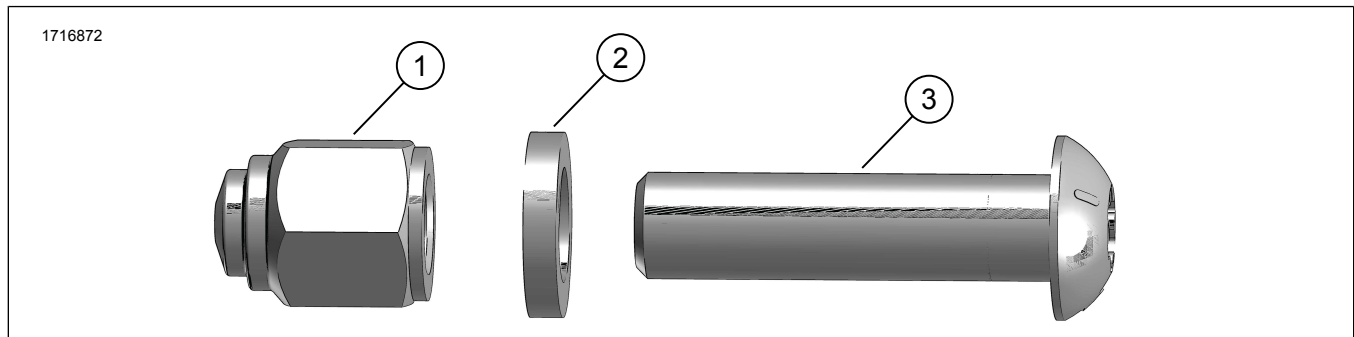


Figure 1. Contenu du kit : Kit de vis de repose-pieds

Tableau 2. Contenu du kit : Kit de vis de repose-pieds

Vérifier que tout le contenu est présent dans le kit avant d'installer ou de supprimer des éléments du véhicule.					
<input checked="" type="checkbox"/>	Ar-ticle	Qté	Description	No de pièce/No de référence	Remarques
<input type="checkbox"/>	1	2	Écrou, chrome	8023	
<input type="checkbox"/>	2	2	Rondelle, chromée	94128-01	
<input type="checkbox"/>	3	2	Vis chromée à tête ronde TORX®	4233	

### GÉNÉRALITÉS

#### Modèles

Pour des renseignements concernant la configuration des modèles, consultez le Pièces et accessoires (P&A) catalogue de vente au détail ou la section Pièces et accessoires de [www.harley-davidson.com](http://www.harley-davidson.com).

Assurez-vous que vous utilisez la plus récente version de la fiche d'instructions. Elle est disponible à : [h-d.com/isheets](http://h-d.com/isheets)

Communiquer avec le Centre de soutien aux clients Harley-Davidson au 1-800-258-2464 (États-Unis seulement) ou au 1-414-343-4056.

### Exigences d'installation

#### ▲ AVERTISSEMENT

La sécurité du conducteur et de ses passagers dépend de l'installation correcte de ce kit. Si vous n'avez pas les compétences nécessaires pour respecter ces procédures ou si vous n'avez pas les bons outils, demandez à un concessionnaire Harley-Davidson d'effectuer l'installation. Une mauvaise installation de ce kit peut entraîner la mort ou des blessures graves. (00308b)

#### REMARQUE

Les boulons fournis dans ce kit sont conçus pour une installation unique. Si ce kit est retiré après l'installation initiale, vous devez réappliquer Loctite 243 (bleu) sur les filetages des boulons.

### RETRAIT

- Retirez l'écrou (3) et la vis (1) du support de repose-pieds (4). Jeter l'écrou et la vis.



## POSE

1. Appliquer l'adhésif frein-filet à la vis (1).  
Consommable : LOCTITE 243 MEDIUM STRENGTH  
THREADLOCKER AND SEALANT (BLEU) (99642-97)
2. Figure 2 Installez le repose-pieds avec **une nouvelle**  
rondelle (2) et une vis (1).
3. Installez le **nouvel** écrou (3). Serrer.  
Couple : 13,6–21,7 N·m (10–16 ft-lbs)
4. Répétez les étapes pour l'autre côté.

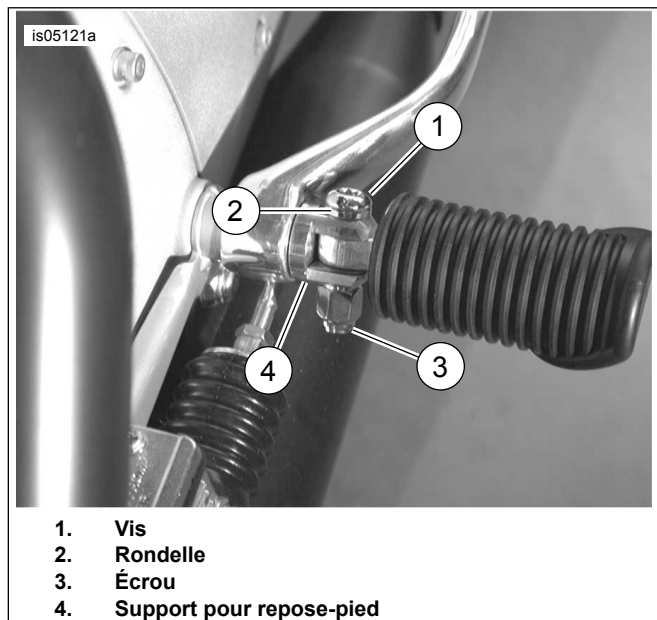


Figure 2. Installation de vis de repose-pieds