



# INSTRUCTIONS

94100192

2022-08-08



## TROUSSE DE MIROIR

### INFORMATIONS GÉNÉRALES

Tableau 1. Informations générales

Kits	Outils suggérés	Niveau de compétence <sup>(1)</sup>
56000220, 56000221, 56000241, 56000261	Lunettes de protection, clé dynamométrique	
<i>(1) Serrer au couple de serrage ou utiliser d'autres outils et techniques modérés nécessaires</i>		

### CONTENU DU KIT

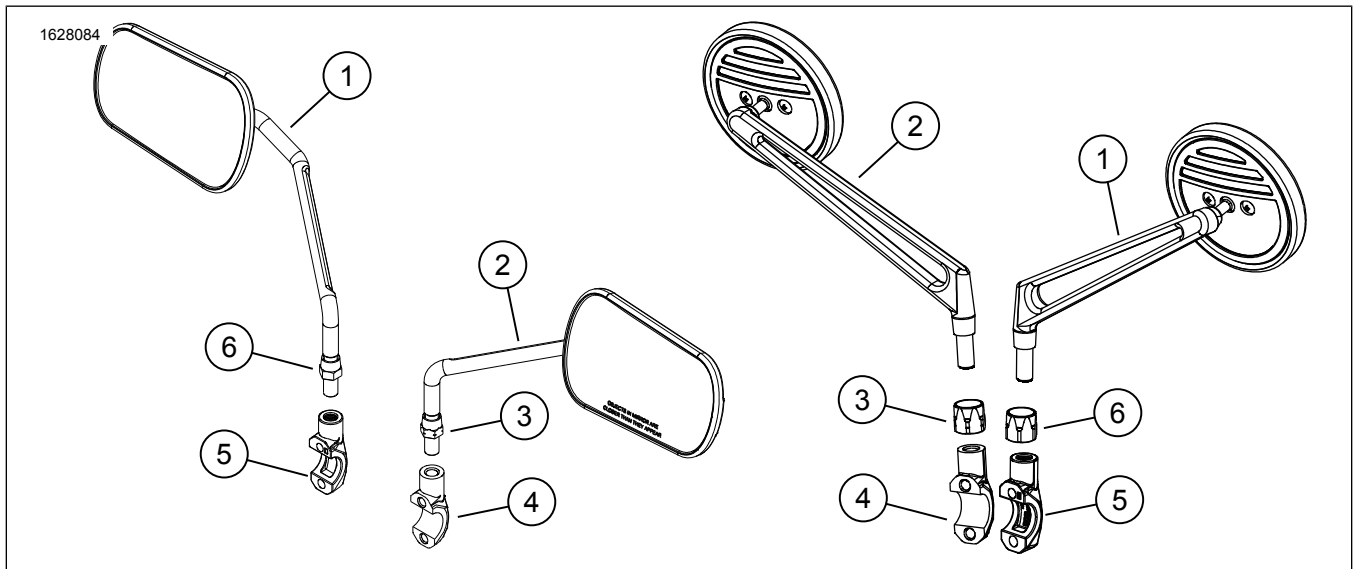


Figure 1. Contenu du kit : Trousses de miroir

Tableau 2. Contenu du kit : Trousses de miroir

Vérifier que tout le contenu est présent dans le kit avant d'installer ou de supprimer des éléments du véhicule.					
<input checked="" type="checkbox"/>	Ar-ticle	Qté	Description	No de pièce/No de référence	Remarques
<input type="checkbox"/>	1	1	Miroir gauche	56000240	
<input type="checkbox"/>			Miroir gauche, rond	56000271	
<input type="checkbox"/>			Miroir gauche, Empire, noir	56000215	
<input type="checkbox"/>			Miroir gauche, Empire, Edge Cut	56000217	
<input type="checkbox"/>	2	1	Miroir droit	56000236	
<input type="checkbox"/>			Miroir droit, rond	56000273	
<input type="checkbox"/>			Miroir droit, Empire, noir	56000216	
<input type="checkbox"/>			Miroir droit, Empire, Edge Cut	56000218	
<input type="checkbox"/>	3	1	Écrou de miroir droit	10100136	Kit 56000241 uniquement
<input type="checkbox"/>			Écrou de miroir droit, noir	10100149	
<input type="checkbox"/>	4	1	Demi-collier de droite	41700623	
<input type="checkbox"/>	5	1	Demi-collier de gauche	36700236	
<input type="checkbox"/>	6	1	Écrou du miroir gauche	10100135	Kit 56000241 uniquement
<input type="checkbox"/>			Écrou de miroir gauche, noir	10100150	

## GÉNÉRALITÉS

### Modèles

Pour des renseignements concernant la configuration des modèles, consultez le Pièces et accessoires (P&A) catalogue de vente au détail ou la section Pièces et accessoires de [www.harley-davidson.com](http://www.harley-davidson.com).

Assurez-vous que vous utilisez la plus récente version de la fiche d'instructions. Elle est disponible à : [h-d.com/isheets](http://h-d.com/isheets)

Communiquer avec le Centre de soutien aux clients Harley-Davidson au 1-800-258-2464 (États-Unis seulement) ou au 1-414-343-4056.

### Exigences d'installation

#### ▲ AVERTISSEMENT

**La sécurité du conducteur et de ses passagers dépend de l'installation correcte de ce kit. Si vous n'avez pas les compétences nécessaires pour respecter ces procédures ou si vous n'avez pas les bons outils, demandez à un concessionnaire Harley-Davidson d'effectuer l'installation. Une mauvaise installation de ce kit peut entraîner la mort ou des blessures graves. (00308b)**

#### REMARQUE

Cette fiche d'instructions fait référence aux informations du manuel d'entretien. Un manuel d'entretien de l'année et du modèle de la motocyclette concernée est requis pour cette installation et peut être obtenu :

- auprès d'un concessionnaire Harley-Davidson.
- avec un accès par abonnement pour la plupart des modèles 2001 et ultérieurs dans le portail d'information sur le service H-D. Pour plus de renseignements, consulter la foire aux questions concernant les abonnements.

Ces articles sont offerts à votre concessionnaire Harley-Davidson local.

- L'achat séparé de l'embout de guidon (pièce n° 55801095, 55900246, 55900247 ou 55900248) est nécessaire pour l'installation.

## RETRAIT

### Pour tous les modèles, sauf RA1250S:

- Figure 2 Retirer Équipement d'origine (OE) le rétroviseur d'embout de guidon.
  - Retirez et jetez les vis (1).
  - Retirer et jeter la base de rétroviseur (2).
- Installer les embouts d'extrémité de guidon. Exigences d'installation
- Figure 3 Retirez les vis (4) du OE demi-collier sur l'embrayage et le maître-cylindre avant. Conservez pour une utilisation ultérieure.

4. Retirez et jetez OE la moitié de l'étrier (3).

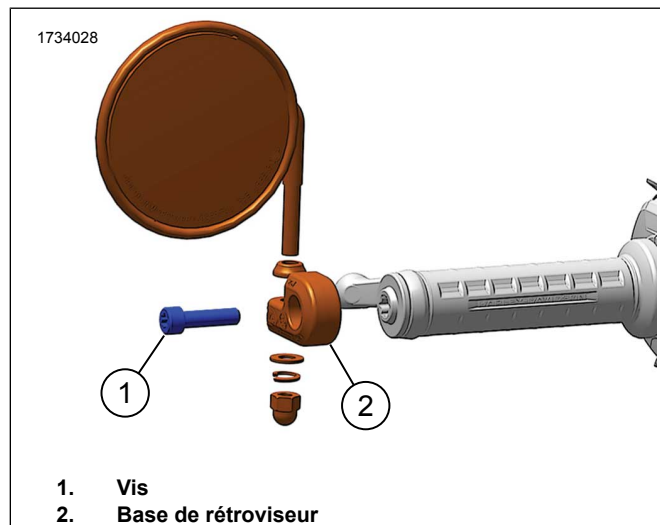


Figure 2. Rétroviseur de rallonge de guidon.

### Pour le modèle RA1250S :

1. Figure 3 Desserrez l'écrou de rétroviseur (2) et retirez le rétroviseur.
2. Laisser les embouts et les demi-colliers de miroir sur le véhicule.

### INSTALLATION

#### REMARQUE

Le demi-collier du levier d'embrayage aura le numéro 36700236 imprimé sur la composante.

Le miroir gauche a du filetage à droite. Le rétroviseur droit a des filets à gauche.

### Pour tous les modèles, sauf RA1250S:

1. Figure 3 Installer le **nouveau** demi-collier (3).
2. Positionner la commande manuelle comme nécessaire.
3. Installer les vis (4). Ne pas serrer complètement.
  - a. Positionner et serrer complètement la vis supérieure (4).  
Couple : 7–9 N·m (62–80 **in-lbs**)
  - b. Positionner et serrer complètement la vis inférieure (4).  
Couple : 7–9 N·m (62–80 **in-lbs**)
4. Installez le miroir.
  - a. Installer l'écrou du miroir (2) sur la tige du miroir jusqu'à ce qu'il soit positionné et desserré.
  - b. Installer lâchement le miroir (1) dans le demi-collier (3).
  - c. Ajuster la position de la tige du miroir (1).

- d. Serrer l'écrou du miroir (2) contre le demi-collier (3). Faire attention de ne pas endommager la surface finie de l'écrou.

Couple : 12–14 N·m (106–124 **in-lbs**)

5. Répétez l'opération pour l'autre côté.

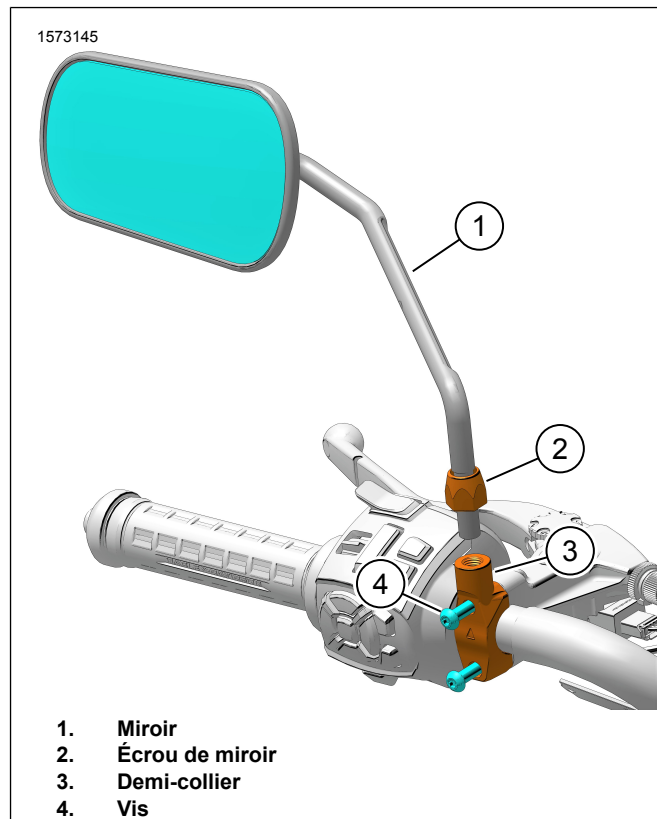


Figure 3. Ensemble de miroir

### Pour le modèle RA1250S :

1. Figure 3 Installez le rétroviseur.
  - a. Installer l'écrou du miroir (2) sur la tige du miroir jusqu'à ce qu'il soit positionné et desserré.
  - b. Installer lâchement le miroir (1) dans le demi-collier (3).
  - c. Ajuster la position de la tige du miroir (1).
  - d. Serrer l'écrou du miroir (2) contre le demi-collier (3). Faire attention de ne pas endommager la surface finie de l'écrou.  
Couple : 12–14 N·m (106–124 **in-lbs**)