



INSTRUCTIONS

J06634

2018-08-20



SAC DE BRAS OSCILLANT SOFTAIL

GÉNÉRALITÉS

Numéros des kits

90201768

Modèles

Pour plus d'informations concernant la configuration des modèles, consultez le catalogue de vente au détail des pièces et accessoires ou la section Pièces et accessoires de www.harley-davidson.com (disponible en anglais uniquement).

Exigences d'installation

⚠ AVERTISSEMENT

La sécurité du conducteur et de ses passagers dépend de l'installation correcte de ce kit. Si vous n'avez pas les compétences nécessaires pour respecter ces procédures ou si vous n'avez pas les bons outils, demandez à un concessionnaire Harley-Davidson d'effectuer l'installation. Une mauvaise installation de ce kit peut entraîner la mort ou des blessures graves. (00308b)

⚠ AVERTISSEMENT

Ne dépassez pas la capacité de poids du bras oscillant. Un poids excessif sur le bras oscillant peut entraîner une perte de contrôle causant la mort ou des blessures graves. (00618c)

REMARQUE

Capacité maximale de 1,81 kg (4 lb).

Ce kit est pour les modèles Softail 2000 à 2017

Contenu du kit

Consultez Figure 3 and Tableau 1

POSE

1. Figure 1 Fixez trois rubans adhésifs à l'arrière du sac.

REMARQUE

Le fait de fixer d'abord le ruban adhésif du bas facilitera le réglage de la bonne hauteur d'ajustement pour le placement du sac en haut.

Pour éviter les éraflures de peinture, appliquez du ruban protecteur au bras oscillant avant d'attacher le sac au véhicule.

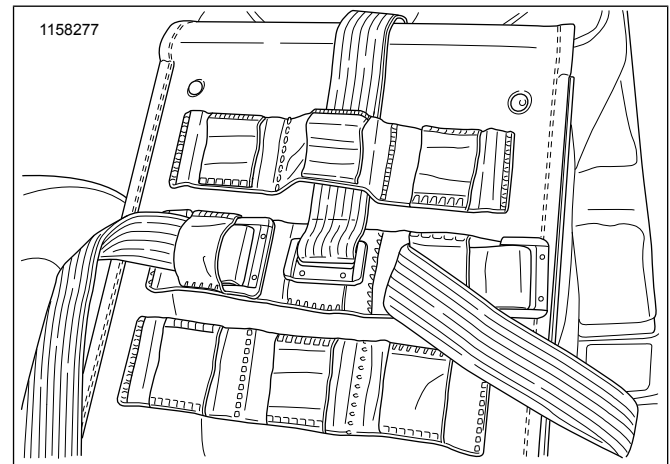


Figure 1. Fixer le ruban adhésif (typique)

2. Figure 2 Coupez le ruban anti-abrasion en trois, 3 en morceaux, puis fixez-les au bras oscillant.
3. Figure 3 Attachez le ruban adhésif (2) au sac (1) sur le ruban anti-abrasion (3) au bas de l'emplacement (3) du bras oscillant conformément à Figure 2. Serrez jusqu'à ce que les points de montage supérieurs du sac s'alignent sur le tube du bras oscillant supérieur, en laissant un jeu dans le ruban adhésif.
4. Ajustez le ruban adhésif sur les supports supérieurs et serrez-le autant que possible.

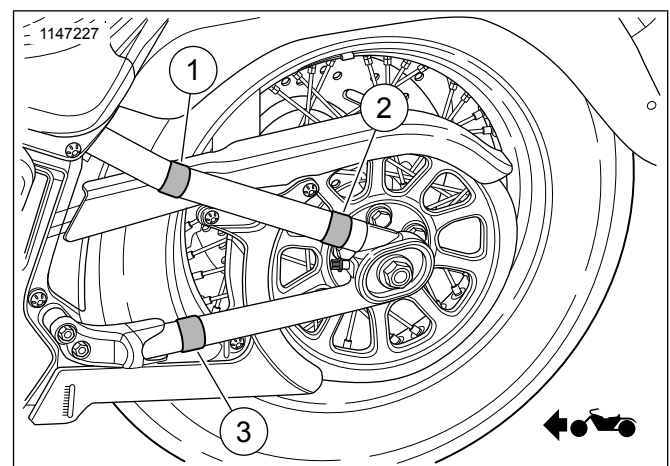


Figure 2. Placement du ruban anti-abrasion et de le ruban adhésif

5. Découpez l'excès de ruban adhésif.
6. Figure 3 Fixez les deux rubans adhésifs restants au ruban anti-abrasion en haut du bras oscillant.



7. Serrez le ruban autograppant autant que possible.
8. Découpez l'excès de ruban autograppant.
9. Vérifiez que le sac est fixé et monté verticalement aussi haut que possible.

REMARQUE

Un montage desserré peut causer des éraflures au sac.

INSTRUCTIONS D'ENTRETIEN

AVIS

N'utilisez pas d'eau de Javel ou de détergent contenant de l'eau de Javel sur les sacoches, les selles, les panneaux de réservoir ou les surfaces peintes. Cela peut entraîner des dommages matériels. (00229a)

Le cuir, le vinyle et les autres surfaces synthétiques doivent être régulièrement nettoyés et traités pour maintenir son apparence et prolonger leur durée de vie. Nettoyez et traitez ces surfaces une fois par saison ou plus fréquemment dans des conditions défavorables.

Ces surfaces ne sont pas conçues pour une exposition prolongée aux intempéries. Protégez ces surfaces avec une HOUSSE DE SELLE IMPERMÉABLE ou une HOUSSE D'ENTREPOSAGE DE MOTOCYCLETTE HARLEY-DAVIDSON (vendues séparément).

1. Passez une aspirateur sur la surface ou époussetez la surface.
2. Nettoyez méticuleusement les surfaces extérieures à l'eau savonneuse.
3. Laissez le matériau sécher naturellement et complètement à température ambiante avant d'appliquer d'autres produits sur le matériau. N'utilisez pas de moyens artificiels pour sécher le matériau rapidement.

PIÈCES DE RECHANGE

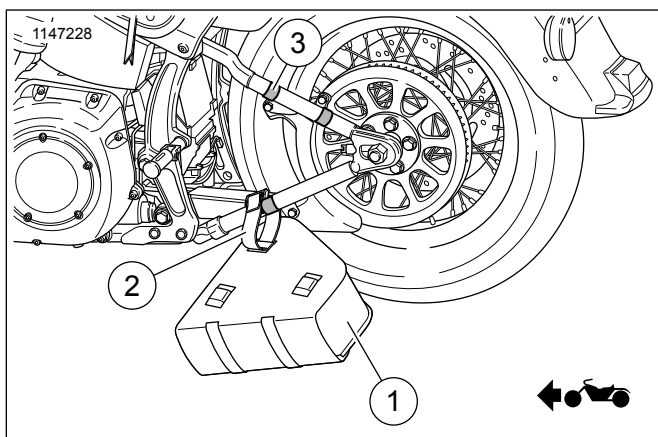


Figure 3. Pièces de rechange : Kit du sac de bras oscillant Softail

Tableau 1. Pièces de rechange : Kit du sac de bras oscillant Softail

Article	Description (quantité)	Numéro de pièce
1	Sac, bras oscillant	90201768
2	Supports autograppants (3)	90201895
3	Ruban anti-abrasion, 9 po	90201957